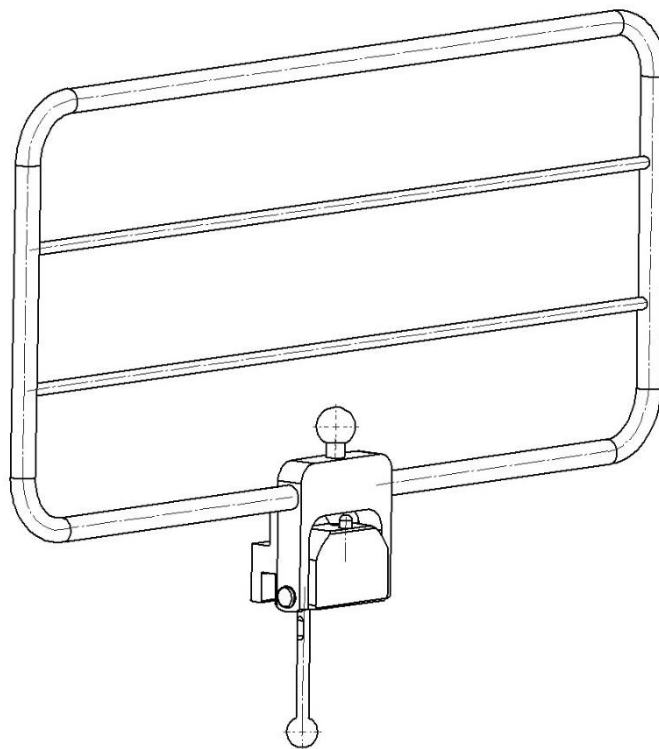


Sidestøtte 10-530 inkludert versjoner



Versjon	Beskrivelse
10-530	Klemme (EU 25 × 10 mm skinne)
10-530-US	Klemme (US 1½" x ¾" skinne)
10-530-UK	Klemme (UK 1½" × ¼" skinne)



Advarsel! Dette symbolet viser til viktig sikkerhetsinformasjon. Følg disse instruksjonene omhyggelig.



Les brukerveiledningen før bruk! Det er viktig å ha forstått innholdet i brukerveiledningen fullt ut før du prøver å ta utstyret i bruk.

CE

2021-04-23

Dokumentnummer: M10-530NO rev.01

Tiltenkt bruk

Sidestøtte for stabilisering som også fungerer som en beskyttende og støttende barriere for pasienten på operasjonsbordet under en operasjon. Produktet skal brukes av helsepersonell innenfor en medisinsk institusjon.




Sikkerhetsforskrifter

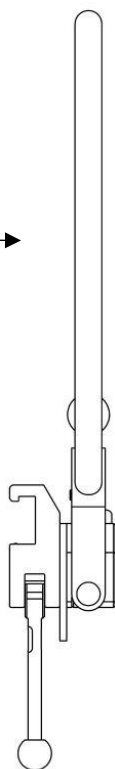
Maksimal belastning: 20 kg jevnt fordelt, tilsvarende en pasientvekt på 200 kg, i henhold til EN 60601-1 og EN 60601-2.

Kontroller riktig funksjon før bruk!

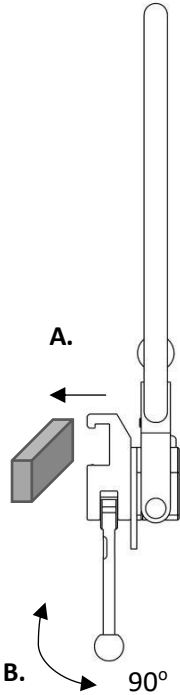
Service og forebyggende vedlikehold skal utføres av autorisert personell.



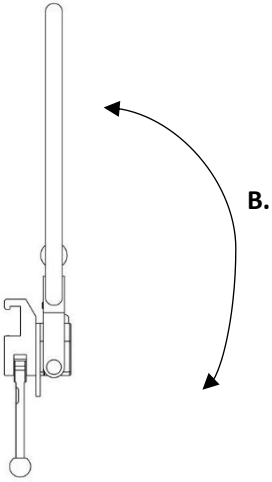
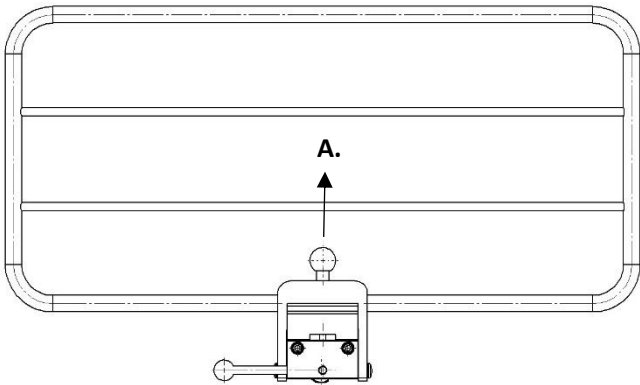
MAKS. 20 kg (MAKS. 200 kg ) →



Montering



Posisjonsjustering



Vedlikehold



Service, forebyggende vedlikehold, justeringer og reparasjoner skal utelukkende utføres av autorisert personell. Det er strengt forbudt å endre konstruksjonen uten skriftlig samtykke fra produsenten.

Rengjøring

Rengjøres med antiseptisk rengjøringsmiddel med pH 6–8 og varmt vann. Etanol kan brukes på metalloverflater. Tørkes med en myk klut. Sterkt syreholdige eller alkaliske vaskemidler skal ikke brukes.

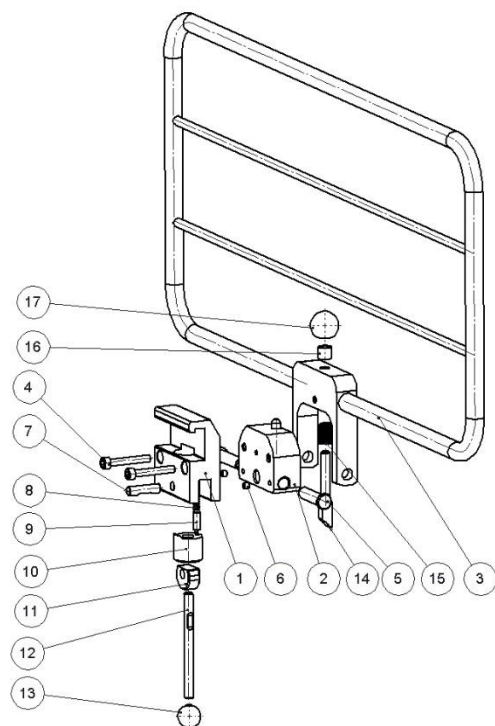
Kontroll

Kontroller at det ikke er noen løse deler, og at ingen deler er skadet. Kontroller sidestøttens låsefunksjon. Hvis det brukes trekk, må det kontrolleres at det er rent og uten skader.

Årlig service

En gang i året skal sidestøtten rengjøres omhyggelig, bevegelige deler skal smøres, og låsefunksjonen skal testes.

Reservedeler



	Version:	10-530	10-530-US	10-530-UK
Beskrivelse	Ant.	Artikkelnr.	Artikkelnr.	Artikkelnr.
1. Klemmens hoveddel	1	10460	10975	11272
2. Pivot	1	10474	10474	10474
3. Ramme	1	10977	10977	10977
4. Skruer MC6S M6x40 FZB	2	-	-	-
5. Aksel	2	11359	11359	11359
6. Stoppskrue MSK6SS M5x5 FZ	2	-	-	-
7. Aksel	1	10009	10009	10009
8. Fjær	1	10013	10013	10013
9. Trykkpinne	1	10012	10012	10012
10. Stempel	1	10711	10711	10711
11. Eksenter	1	11165	11165	11165
12. Låsehåndtak	1	10014	10014	10014
13. Kule	1	K20M8S	K20M8S	K20M8S
14. Låsepinne	1	10363	10363	10363
15. Fjær	1	10761	10761	10761
16. Avstandsstykke	1	10458	10458	10458
17. Kule	1	K25M8S	K25M8S	K25M8S

Tilbehør

Artikkelnr. 10-530-H	Beskrivelse Polstret trekk
---------------------------------------	--------------------------------------

Tekniske spesifikasjoner

Maksimal arbeidsbelastning	20 kg jevnt fordelt, tilsvarende en pasientvekt på 200 kg, i henhold til EN 60601-1 og EN 60601-2.
Vekt	2,8 kg
Mål (H x B x L)	370 x 40 x 630 mm
Materiale sidestøtte	Rustfritt stål Aluminium

Versjon	UDI-DI
10-530	07350111831820
10-530-US	07350111831844
10-530-UK	07350111831837



Reison Medical AB

Eriksbergsvägen 32A

734 92 Hallstahammar

SVERIGE

+46 (0)220 433 99 | order@reison.se | info@reison.se