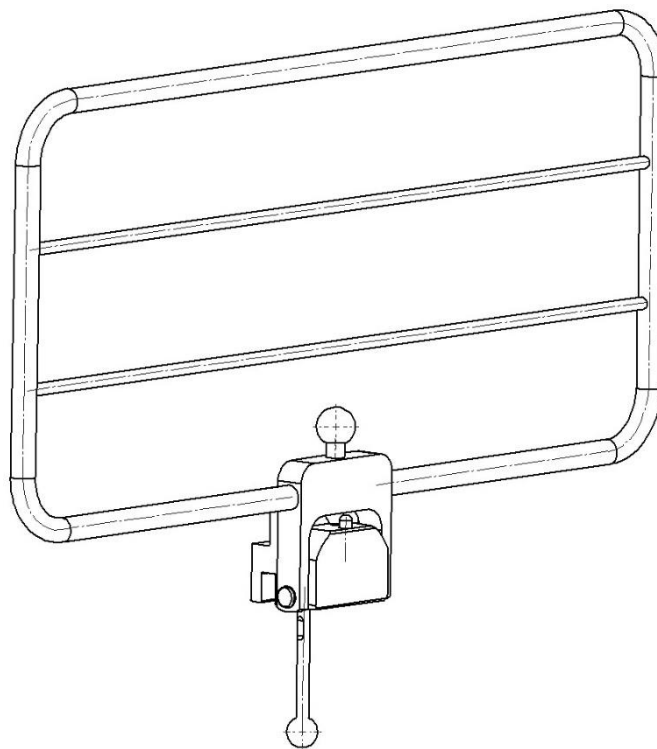


Sponda laterale di sicurezza 10-530 comprese le versioni



Versione	Descrizione
10-530	Morsetto (guida 25 x 10 mm UE)
10-530-US	Morsetto (guida 1 $\frac{1}{8}$ " x $\frac{3}{8}$ " USA)
10-530-UK	Morsetto (guida 1 $\frac{1}{4}$ " x $\frac{1}{4}$ " UK)



Avviso! Questo simbolo indica informazioni importanti relative alla sicurezza. Seguire attentamente queste istruzioni.



Leggere il Manuale d'uso prima dell'utilizzo! È importante comprendere perfettamente il contenuto del manuale d'uso prima di cercare di utilizzare l'attrezzatura.

CE

23-04-2021

Numero documento: M10-530IT rev.01

Uso previsto

Sponda laterale di sicurezza che stabilizza e agisce da barriera protettiva e di supporto per il paziente sul tavolo operatorio durante l'intervento chirurgico. Il prodotto deve essere utilizzato da medici professionisti all'interno di una struttura medica.



Norme di sicurezza

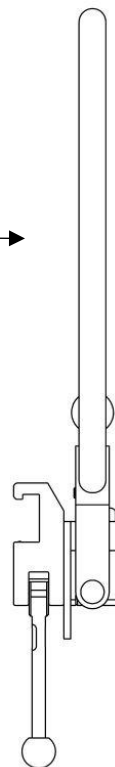
Carico massimo: 20 kg con una distribuzione uniforme, corrispondente a un paziente del peso di 200 kg, secondo le norme EN 60601-1 ed EN 60601-2.

Prima dell'uso, assicurarsi che l'apparecchiatura funzioni correttamente!

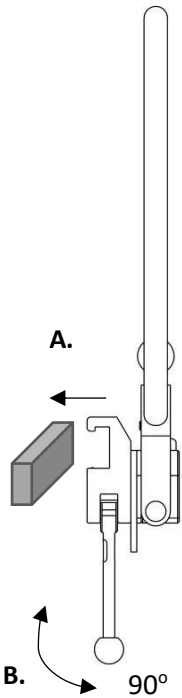
Le attività di assistenza e manutenzione preventiva devono essere eseguite da personale autorizzato.



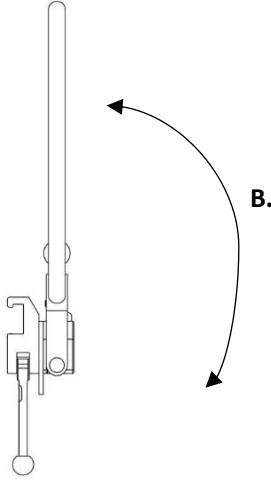
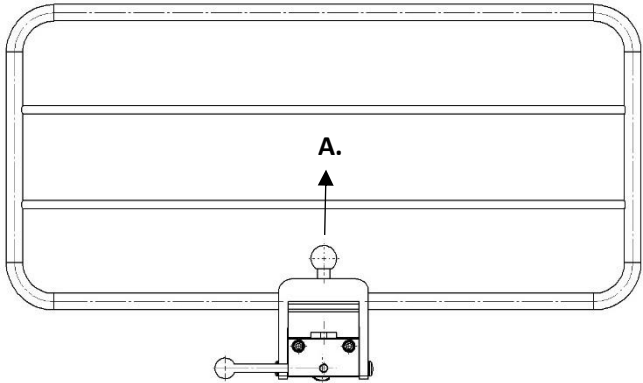
MAX 20 kg (MAX 200 kg )



Installazione



Regolazione della posizione



Manutenzione



Le attività di assistenza, manutenzione preventiva, regolazione e riparazione devono essere eseguite unicamente da personale autorizzato. È severamente vietato alterare la struttura senza un consenso scritto da parte del produttore.

Pulizia

Pulire con un detergente antisettico avente un pH di 6 – 8 e acqua tiepida. Si può utilizzare l'etanolo sulle superfici metalliche. Asciugare con un panno morbido. Non utilizzare detergenti acidi o alcalini forti.

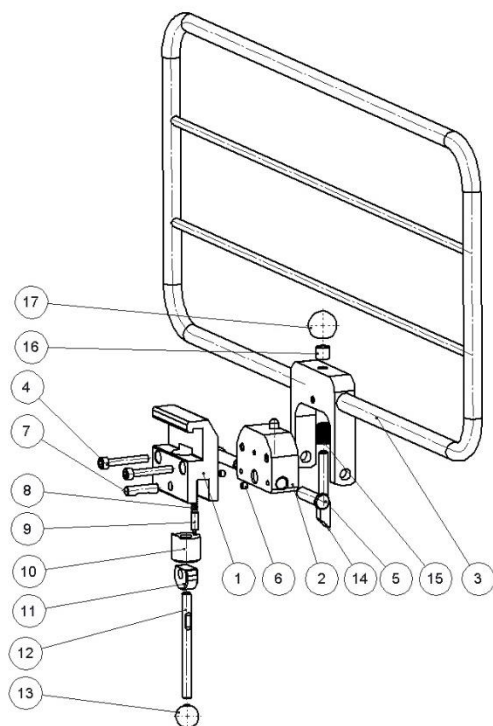
Controllo

Controllare che non vi siano parti allentate e danneggiate. Controllare la funzione di blocco della sponda laterale. Se si utilizza una copertura, controllare che sia pulita e priva di danni.

Manutenzione annuale

Una volta l'anno, la sponda laterale deve essere pulita in maniera accurata, le parti in movimento devono essere lubrificate e la funzione di blocco deve essere testata.

Pezzi di ricambio



	Versione:			
	10-530	10-530-US	10-530-UK	
Descrizione	Pz.	Articolo n.	Articolo n.	Articolo n.
1. Corpo morsetto	1	10460	10975	11272
2. Perno	1	10474	10474	10474
3. Telaio	1	10977	10977	10977
4. Vite MC6S M6x40 FZB	2	-	-	-
5. Albero	2	11359	11359	11359
6. Vite di fissaggio MSK6SS M5x5 FZ	2	-	-	-
7. Albero	1	10009	10009	10009
8. Molla	1	10013	10013	10013
9. Perno di pressione	1	10012	10012	10012
10. Pistoncino	1	10711	10711	10711
11. Eccentrico	1	11165	11165	11165
12. Maniglia di blocco	1	10014	10014	10014
13. Sfera	1	K20M8S	K20M8S	K20M8S
14. Perno di bloccaggio	1	10363	10363	10363
15. Molla	1	10761	10761	10761
16. Distanziatore	1	10458	10458	10458
17. Sfera	1	K25M8S	K25M8S	K25M8S

Accessori

Articolo n.	Descrizione
10-530-H	Copertura imbottita

Specifiche tecniche

Carico di lavoro massimo	20 kg con una distribuzione uniforme, corrispondente a un paziente del peso di 200 kg, secondo le norme EN 60601-1 ed EN 60601-2.
Peso	2,8 kg
Dimensioni (A x P x L)	370 x 40 x 630 mm
Materiale sponda laterale	Acciaio inox Alluminio

Versione	UDI-DI
10-530	07350111831820
10-530-US	07350111831844
10-530-UK	07350111831837



Reison Medical AB

Eriksbergsvägen 32A

734 92 Hallstahammar

SVEZIA

+46 (0)220 433 99 | order@reison.se | info@reison.se