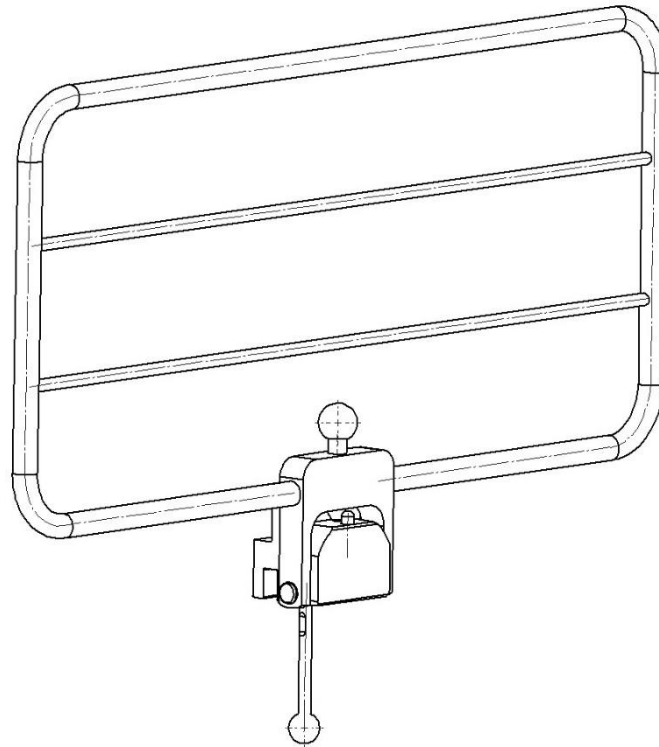


Rail latéral de sécurité 10-530 versions incluses



Version	Description
10-530	Clameau (rail UE 25x10 mm)
10-530-US	Clameau (rail US 1 $\frac{1}{8}$ " x $\frac{3}{8}$ ")
10-530-UK	Clameau (rail UK 1 $\frac{1}{4}$ " x $\frac{1}{4}$ ")



Mise en garde ! Ce symbole indique des informations importantes relatives à la sécurité. Suivez attentivement ces instructions.



Veuillez lire le manuel d'instructions avant utilisation ! Il est important de bien comprendre le contenu du manuel d'instructions avant d'utiliser l'équipement.

CE

2021-04-23

Numéro du document : M10-530FR rev.01

Utilisation prévue

Rail latéral de sécurité pour stabiliser et servir de barrière protectrice et de soutien au patient sur la table d'opération lors de la chirurgie. Le produit doit être utilisé par des professionnels de la santé dans une structure médicale.




Consignes de sécurité

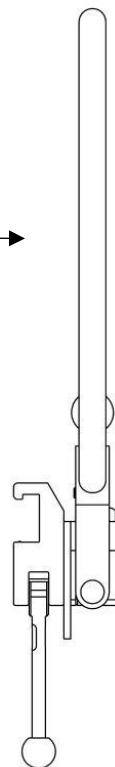
Charge maximale : 20 kg en répartition uniforme, ce qui correspond à un poids patient de 200 kg conformément aux normes EN 60601-1 et EN 60601-2.

Avant utilisation, assurez-vous du bon fonctionnement !

Le service de maintenance et l'entretien préventif doivent être effectués par du personnel agréé.

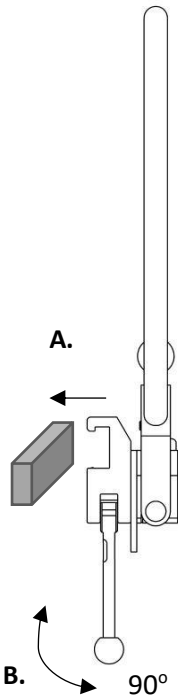


20 kg MAX (200 kg MAX )

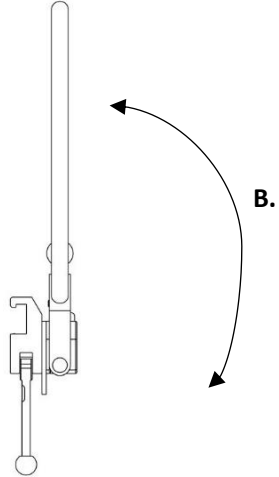
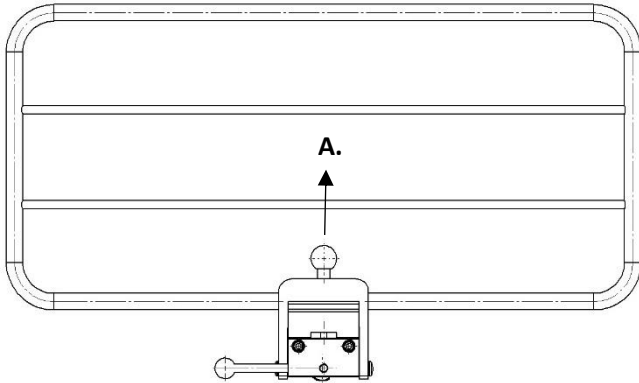


Instructions d'utilisation

Installation



Réglage de la position



Maintenance



Le service de maintenance, l'entretien préventif, le réglage et les réparations doivent être effectués par du personnel agréé. Modifier la structure sans le consentement écrit du fabricant est strictement interdit.

Nettoyage

Nettoyez avec un détergent antiseptique dont le pH est compris entre 6 et 8 et de l'eau chaude. Vous pouvez utiliser de l'éthanol sur les surfaces en métal. Essuyez avec un chiffon doux. N'utilisez pas de détergent acide ou alcalin puissant.

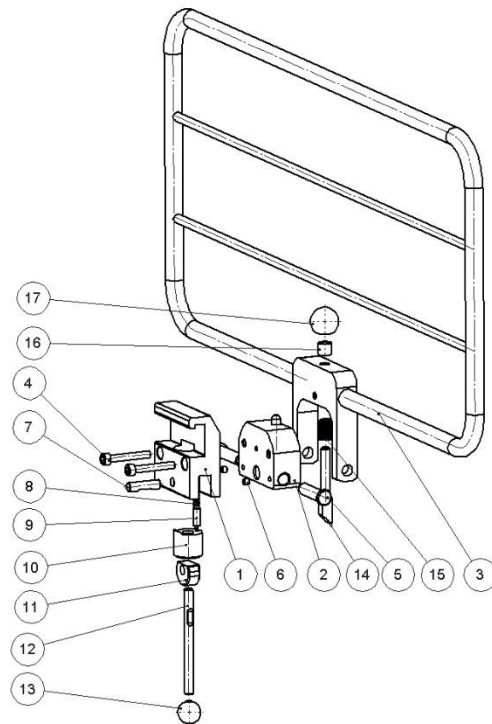
Contrôle

Vérifiez qu'aucune partie n'est desserrée et ni endommagée. Vérifiez la fonction de verrouillage du rail latéral. Si vous utilisez une housse, vérifiez qu'elle est propre et non endommagée.

Entretien annuel

Une fois par an vous devez nettoyer soigneusement le rail latéral, lubrifier les parties amovibles et tester la fonction de verrouillage.

Pièces de rechange



	Version :	10-530	10-530-US	10-530-UK
Description	Unités	Article n°	Article n°	Article n°
1. Corps du dispositif de serrage	1	10460	10975	11272
2. Pivot	1	10474	10474	10474
3. Cadre	1	10977	10977	10977
4. Vis MC6S M6x40 FZB	2	-	-	-
5. Arbre	2	11359	11359	11359
6. Vis de réglage MSK6SS M5x5 FZ	2	-	-	-
7. Arbre	1	10009	10009	10009
8. Ressort	1	10013	10013	10013
9. Tige de pression	1	10012	10012	10012
10. Piston	1	10711	10711	10711
11. Excentrique	1	11165	11165	11165
12. Poignée de verrouillage	1	10014	10014	10014
13. Sphère	1	K20M8S	K20M8S	K20M8S
14. Broche de verrouillage	1	10363	10363	10363
15. Ressort	1	10761	10761	10761
16. Écarteur	1	10458	10458	10458
17. Sphère	1	K25M8S	K25M8S	K25M8S

Accessoires

Article n°	Description
10-530-H	Housse rembourrée

Spécifications techniques

Charge de travail maximale	20 kg en répartition uniforme, ce qui correspond à un poids patient de 200 kg conformément aux normes EN 60601-1 et EN 60601-2.
Poids	2,8 kg
Dimension (H x l x L)	370 x 40 x 630 mm
Matériau du rail latéral	Acier inoxydable Aluminium

Version	UDI-DI
10-530	07350111831820
10-530-US	07350111831844
10-530-UK	07350111831837



Reison Medical AB

Eriksbergsvägen 32A

734 92 Hallstahammar

SUÈDE

+46 (0)220 433 99 | order@reison.se | info@reison.se