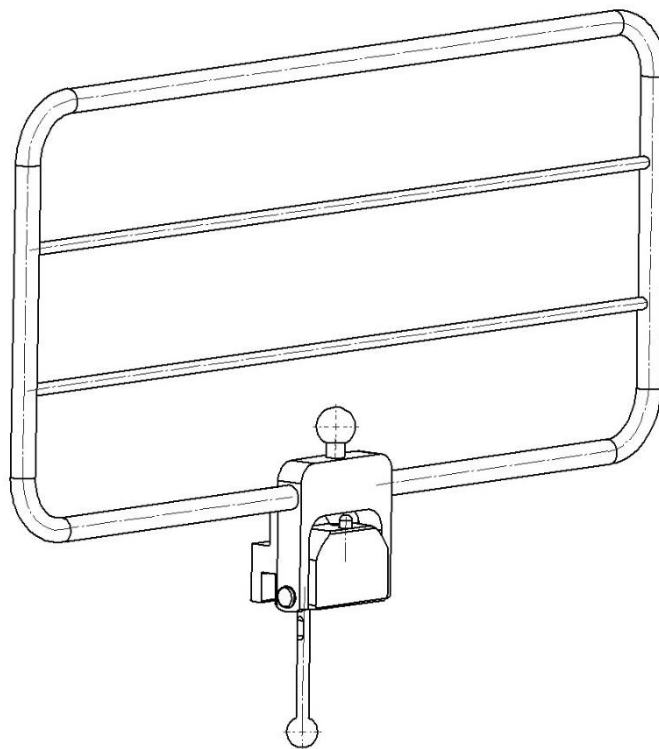


Turvasivukisko 10-530 ja versiot



Versio
10-530
10-530-US
10-530-UK

Kuvaus
Pidike (EU 25 x 10 mm kisko)
Pidike (US 1 $\frac{1}{8}$ '' x $\frac{3}{8}$ '' kisko)
Pidike (UK 1 $\frac{1}{4}$ '' x $\frac{1}{4}$ '' kisko)



Varoitus! Tämä symboli ilmaisee tärkeitä turvallisuuteen liittyviä tietoja. Noudata näitä ohjeita huolellisesti.



Lue käyttöohje ennen käyttöä! On tärkeää, että ymmärrät käyttöohjeen sisällön, ennen kuin yrität käyttää laitetta.

CE

23.4.2021

Asiakirjan numero: M10-530FI rev.01

Käyttötarkoitus

Turvasivukisko vakauttaa potilaan asentoa sekä suojaa ja tukee potilasta leikkauspöydällä leikkauksen aikana. Tuote on tarkoitettu terveydenhuollon ammattilaisten käyttöön terveydenhuollon yksikössä.




Turvallisuusmääräykset

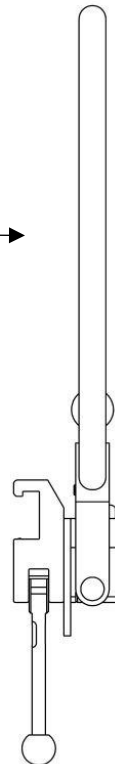
Enimmäiskuormitus: 20 kg tasaisesti jakautuneena, mikä vastaa 200 kg painavaa potilasta, standardit EN 60601-1 ja EN 60601-2

Varmista oikea toiminta ennen käyttöä!

Huollon ja ennaltaehkäisevän huollon toimenpiteitä saa suorittaa vain valtuutettu henkilöstö.

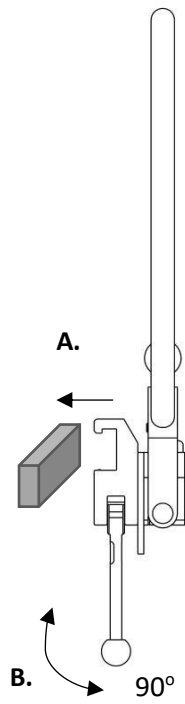


MAX 20 kg (MAX 200 kg )

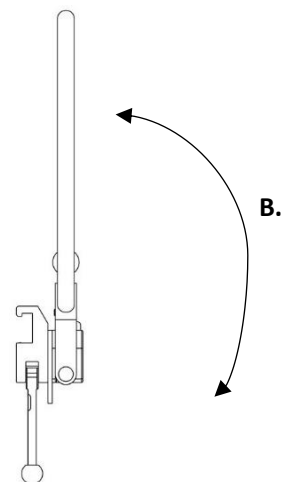
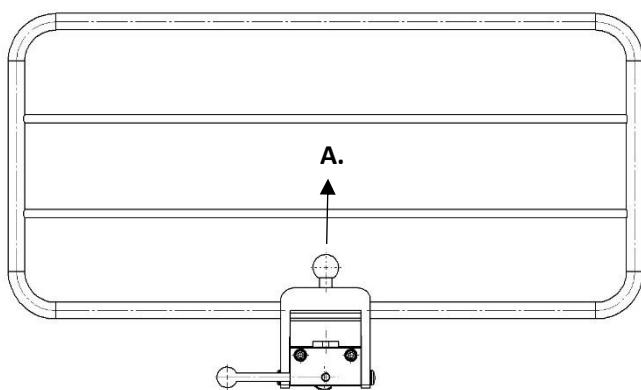


Käyttöohjeet

Asentaminen



Asennon säätö



Ylläpito



Huollon ja ennaltaehkäisevän huollon toimenpiteitä sekä säätö- ja korjaustoimenpiteitä saa suorittaa vain valtuutettu henkilöstö. Rakenteen muuttaminen ilman valmistajan kirjallista suostumusta on ehdottomasti kielletty.

Puhdistaminen

Puhdista antiseptisellä pesuaineella (pH 6–8) ja lämpimällä vedellä. Etanolia voidaan käyttää metallipinnoilla. Pyyhi kuivaksi pehmeällä liinalla. Älä käytä voimakkaasti hapanta tai emäksistä pesuainetta.

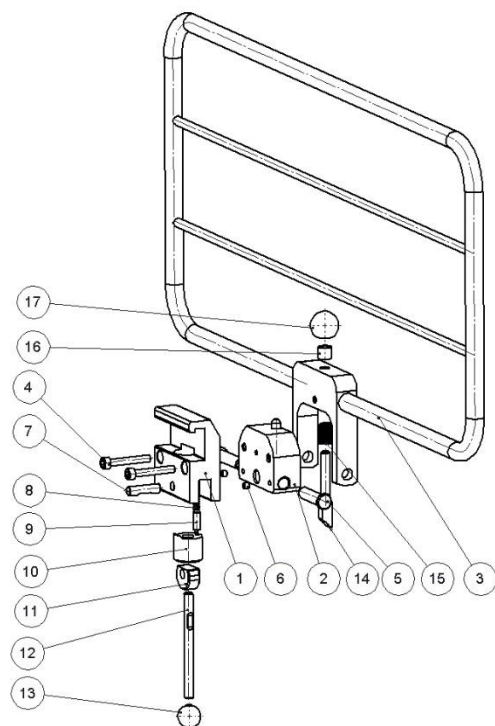
Tarkistaminen

Tarkista, ettei mikään osa ole löystynyt ja että kaikki osat ovat ehjiä. Tarkista sivukiskon pidikkeen lukitustoiminto. Tarkista, että suojus on puhdas ja ehjä, jos se on käytössä.

Vuosihuolto

Sivukisko on kerran vuodessa puhdistettava huolellisesti, liikkuvat osat on voideltava ja lukitustoiminto on testattava.

Varaosat



		Versio:	10-530	10-530-US	10-530-UK
	Kuvaus	Kpl	Tuotenro	Tuotenro	Tuotenro
1.	Pidikkeen runko	1	10460	10975	11272
2.	Kääntökappale	1	10474	10474	10474
3.	Runko	1	10977	10977	10977
4.	Ruuvi MC6S M6x40 FZB	2	-	-	-
5.	Varsi	2	11359	11359	11359
6.	Säätöruuvi MSK6SS M5x5 FZ	2	-	-	-
7.	Varsi	1	10009	10009	10009
8.	Jousi	1	10013	10013	10013
9.	Painetappi	1	10012	10012	10012
10.	Tappi	1	10711	10711	10711
11.	Epäkesko	1	11165	11165	11165
12.	Lukituskahva	1	10014	10014	10014
13.	Pallo	1	K20M8S	K20M8S	K20M8S
14.	Lukitustappi	1	10363	10363	10363
15.	Jousi	1	10761	10761	10761
16.	Välikappale	1	10458	10458	10458
17.	Pallo	1	K25M8S	K25M8S	K25M8S

Tarvikkeet

Tuotenro 10-530-H	Kuvaus Pehmustettu suojus
------------------------------------	-------------------------------------

Tekniset tiedot

Enimmäiskuormitus	20 kg tasaisesti jakautuneena, mikä vastaa 200 kg painavaa potilasta, standardit EN 60601-1 ja EN 60601-2
Paino	2,8 kg
Mitat (K x L x P)	370 x 40 x 630 mm
Sivukiskon materiaali	Ruostumaton teräs Alumiini

Versio	UDI-DI
10-530	07350111831820
10-530-US	07350111831844
10-530-UK	07350111831837



Reison Medical AB

Eriksbergsvägen 32A

734 92 Hallstahammar

RUOTSI

+46 (0)220 433 99 | order@reison.se | info@reison.se