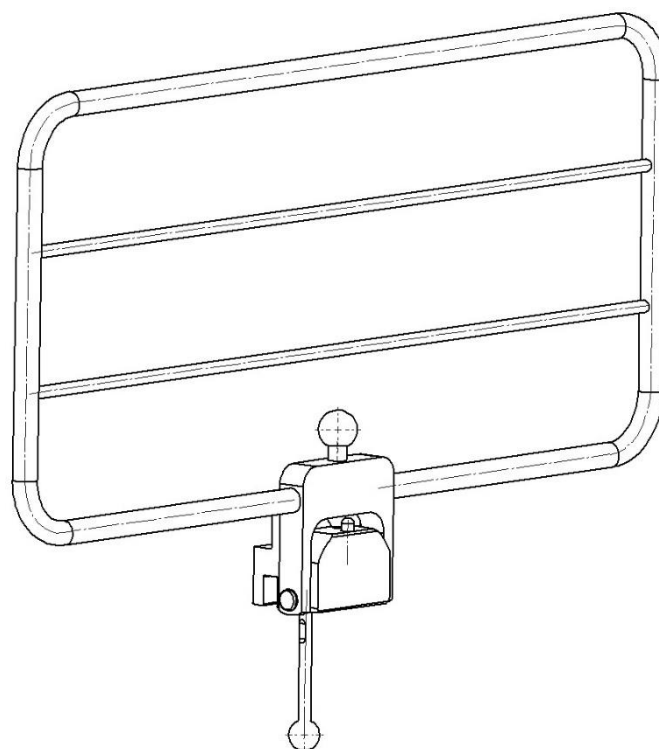


Sikkerhedssidestøtte 10-530 inklusive versioner



Version	Beskrivelse
10-530	Klemme (EU 25x10 mm-skinne)
10-530-US	Klemme (US 1 1/8" x 3/8"-skinne)
10-530-UK	Klemme (UK 1 1/4" x 1/4"-skinne)



Advarsel! Dette symbol angiver vigtige oplysninger vedrørende sikkerhed. Følg disse anvisninger nøje.



Læs brugervejledningen, før du tager udstyret i brug! Det er vigtigt, at du forstår indholdet i brugervejledningen fuldt ud, før du tager udstyret i brug.

CE

2021-04-23

Dokumentnummer: M10-530DK rev.01

Tilsluttet brug

Sidestøtte beregnet til stabilisering og brug som en beskyttende og støttende barriere for patienten på operationsbordet under et kirurgisk indgreb. Produktet er beregnet til brug af læger på et hospital eller en klinik.




Sikkerhedsbestemmelser

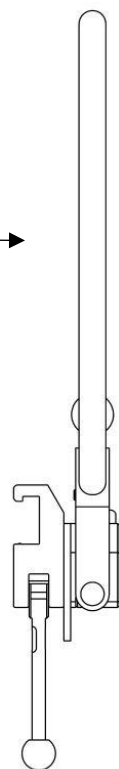
Maksimal belastning: 20 kg jævnt fordelt, svarende til en patientvægt på 200 kg, iht. EN 60601-1 og EN 60601-2.

Kontroller, at udstyret fungerer korrekt, før du tager det i brug!

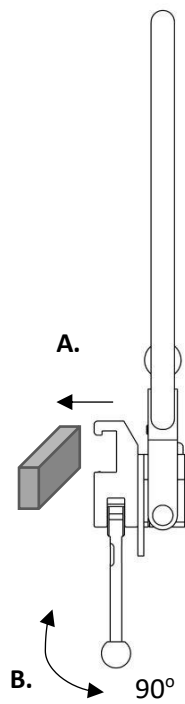
Service og forebyggende vedligeholdelse skal udføres af autoriseret personale.



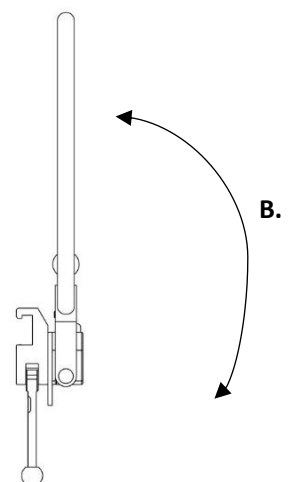
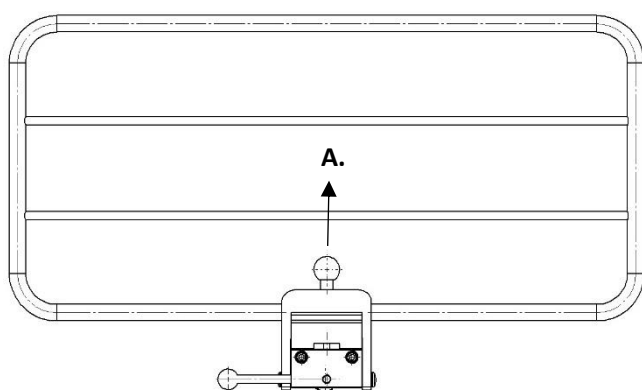
MAKS. 20 kg (MAKS. 200 kg )



Installation



Positionsjustering



Vedligeholdelse



Service, forebyggende vedligeholdelse, justering og reparation må kun udføres af autoriseret personale. Det er strengt forbudt at ændre på konstruktionen uden skriftlig tilladelse fra producenten.

Rengøring

Rengør udstyret med antiseptisk rengøringsmiddel med pH 6-8 og varmt vand. Det er tilladt at bruge ethanol på metaloverfladerne. Tør efter med en blød klud. Brug ikke stærkt sure eller basiske rengøringsmidler.

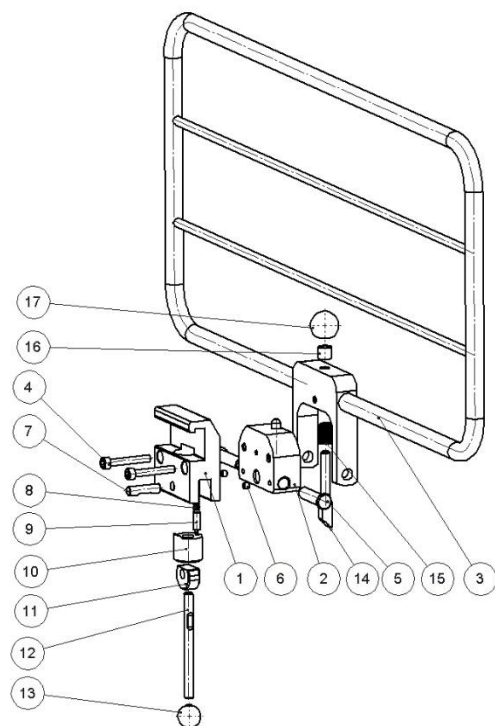
Kontrol

Kontroller, at der ikke er nogen løse dele, og at alle dele er fri for skader. Kontroller sidestøttens låsefunktion. Kontroller, at overtrækket er rent og fri for skader, hvis der anvendes et overtræk.

Årlig service

Én gang om året skal sidestøtten rengøres omhyggeligt, de bevægelige dele skal smøres, og låsefunktionen skal afprøves.

Reservedele



	Version:	10-530	10-530-US	10-530-UK
	Beskrivelse	Stk.	Varenr.	Varenr.
1.	Klemmehus	1	10460	10975
2.	Hængsel	1	10474	10474
3.	Stel	1	10977	10977
4.	Skrue MC6S M6x40 FZB	2	-	-
5.	Pind	2	11359	11359
6.	Sætskrue MSK6SS M5x5 FZ	2	-	-
7.	Pind	1	10009	10009
8.	Fjeder	1	10013	10013
9.	Trykstift	1	10012	10012
10.	Stempel	1	10711	10711
11.	Excenterbøsning	1	11165	11165
12.	Låsehåndtag	1	10014	10014
13.	Kugle	1	K20M8S	K20M8S
14.	Låsestift	1	10363	10363
15.	Fjeder	1	10761	10761
16.	Afstandholder	1	10458	10458
17.	Kugle	1	K25M8S	K25M8S

Tilbehør

Varenr. 10-530-H	Beskrivelse Polstret overtræk
-----------------------------------	---

Tekniske specifikationer

Maksimal belastning	20 kg jævnt fordelt, svarende til en patientvægt på 200 kg, iht. EN 60601-1 og EN 60601-2.
Vægt	2,8 kg
Mål (H x B x L)	370 x 40 x 630 mm
Materiale, sidestøtte	Rustfrit stål Aluminium

Version	UDI-DI
10-530	07350111831820
10-530-US	07350111831844
10-530-UK	07350111831837



Reison Medical AB

Eriksbergsvägen 32A

734 92 Hallstahammar

SVERIGE

+46 (0)220 433 99 | order@reison.se | info@reison.se