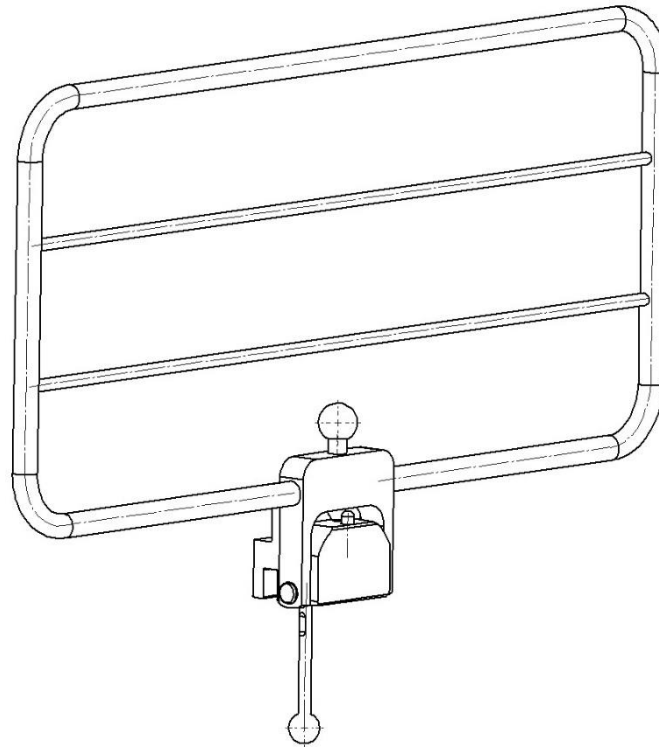


Seitliche Sicherheitsschiene 10-530 in verschiedenen Ausführungen



Ausführung	Beschreibung
10-530	Kloben (EU-Schiene 25 x 10 mm)
10-530-US	Kloben (US-Schiene 1½" x ¾")
10-530-UK	Kloben (UK-Schiene 1¼" x ¼")



Achtung! Dieses Symbol kennzeichnet wichtige sicherheitsrelevante Informationen. Befolgen Sie die hier aufgeführten Anweisungen genau.



Vor Verwendung die Bedienungsanleitung lesen! Es ist wichtig, dass Sie den Inhalt der Bedienungsanleitung vollständig verstehen, bevor Sie das Produkt in Betrieb nehmen.

CE

2021-04-23

Dokumentnummer: M10-530DE rev.01

Verwendungszweck

Seitliche Sicherheitsschiene zum Stabilisieren, Schützen und Stützen des Patienten auf dem OP-Tisch. Das Produkt ist für die Verwendung durch medizinisches Fachpersonal in medizinischen Einrichtungen vorgesehen.




Sicherheitsvorschriften

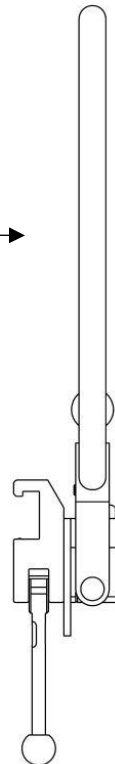
Maximale Belastung: 20 kg bei gleichmäßiger Lastverteilung (entspricht einem Patientengewicht von 200 kg) gemäß EN 60601-1 und EN 60601-2.

Kontrollieren Sie vor Verwendung die ordnungsgemäße Funktion!

Service und Wartung sind von autorisiertem Personal durchzuführen.

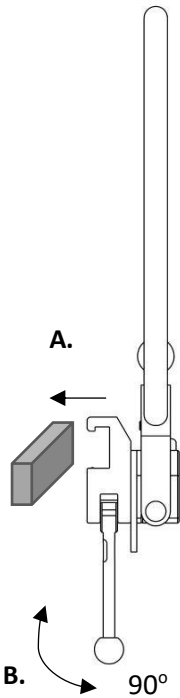


MAX 20 kg (MAX 200 kg ) →

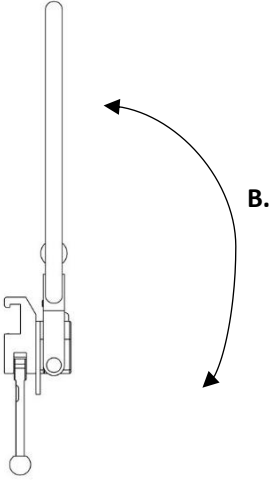
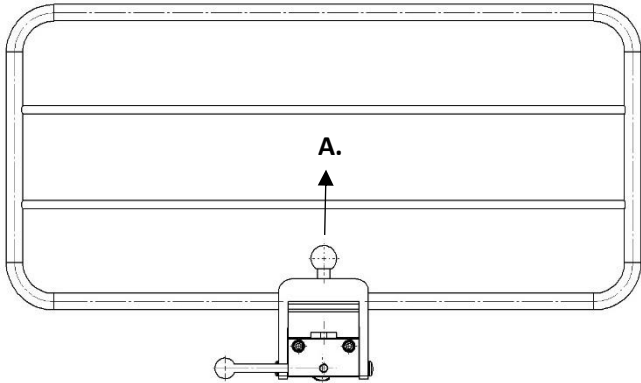


Nutzungshinweise

Montage



Positionsverstellung



Wartung



Service, Wartung, Einstellung und Reparatur sind ausschließlich von autorisiertem Personal durchzuführen. Eine Änderung der Konstruktion ohne schriftliche Zustimmung des Herstellers ist strengstens untersagt.

Reinigung

Mit antiseptischem Reinigungsmittel mit einem pH-Wert von 6-8 und warmem Wasser reinigen. Auf den Metallflächen kann Ethanol verwendet werden. Mit einem weichen Tuch abtrocknen. Verwenden Sie kein stark saures oder alkalisches Reinigungsmittel.

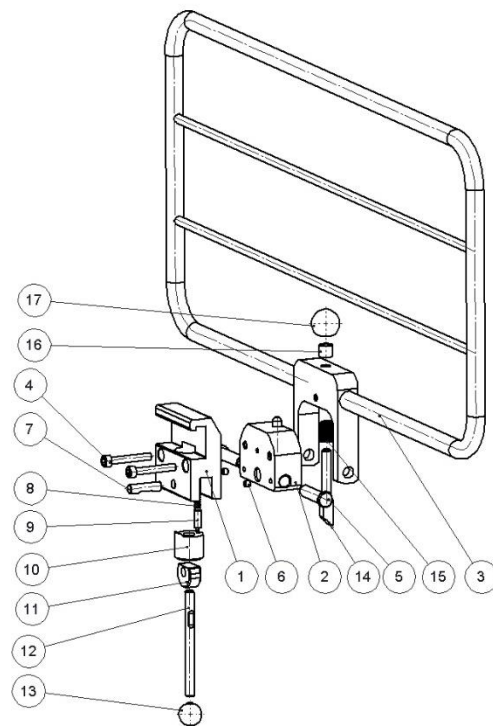
Kontrolle

Kontrollieren Sie, dass keine Teile lose oder beschädigt sind. Kontrollieren Sie die Arretierfunktion der seitlichen Sicherheitsschiene. Kontrollieren Sie bei Verwendung einer Abdeckung, dass diese sauber und nicht beschädigt ist.

Jährlicher Service

Einmal jährlich: Seitliche Sicherheitsschiene sorgfältig reinigen, Arretierfunktion kontrollieren, bewegliche Teile schmieren.

Ersatzteile



		Ausführung:			
		10-530	10-530-US	10-530-UK	
	Beschreibung	Anz.	Art.-Nr.	Art.-Nr.	Art.-Nr.
1.	Klobengehäuse	1	10460	10975	11272
2.	Drehgelenk	1	10474	10474	10474
3.	Rahmen	1	10977	10977	10977
4.	Schraube MC6S M6x40 FZB	2	-	-	-
5.	Welle	2	11359	11359	11359
6.	Stellschraube MSK6SS M5x5 FZ	2	-	-	-
7.	Welle	1	10009	10009	10009
8.	Feder	1	10013	10013	10013
9.	Druckstift	1	10012	10012	10012
10.	Kolben	1	10711	10711	10711
11.	Exzenter	1	11165	11165	11165
12.	Arretiergriff	1	10014	10014	10014
13.	Kugel	1	K20M8S	K20M8S	K20M8S
14.	Arretierstift	1	10363	10363	10363
15.	Feder	1	10761	10761	10761
16.	Abstandsstück	1	10458	10458	10458
17.	Kugel	1	K25M8S	K25M8S	K25M8S

Zubehör

Art.-Nr.	Beschreibung
10-530-H	Gepolsterte Abdeckung

Technische Daten

Maximale Nutzlast	20 kg bei gleichmäßiger Lastverteilung (entspricht einem Patientengewicht von 200 kg) gemäß EN 60601-1 und EN 60601-2.
Gewicht	2,8 kg
Abmessungen (H x B x L)	370 x 40 x 630 mm
Material seitliche Sicherheitsschiene	Edelstahl Aluminium

Ausführung	UDI-DI
10-530	07350111831820
10-530-US	07350111831844
10-530-UK	07350111831837



Reison Medical AB

Eriksbergsvägen 32A

734 92 Hallstahammar

SCHWEDEN

+46 (0)220 433 99 | order@reison.se | info@reison.se