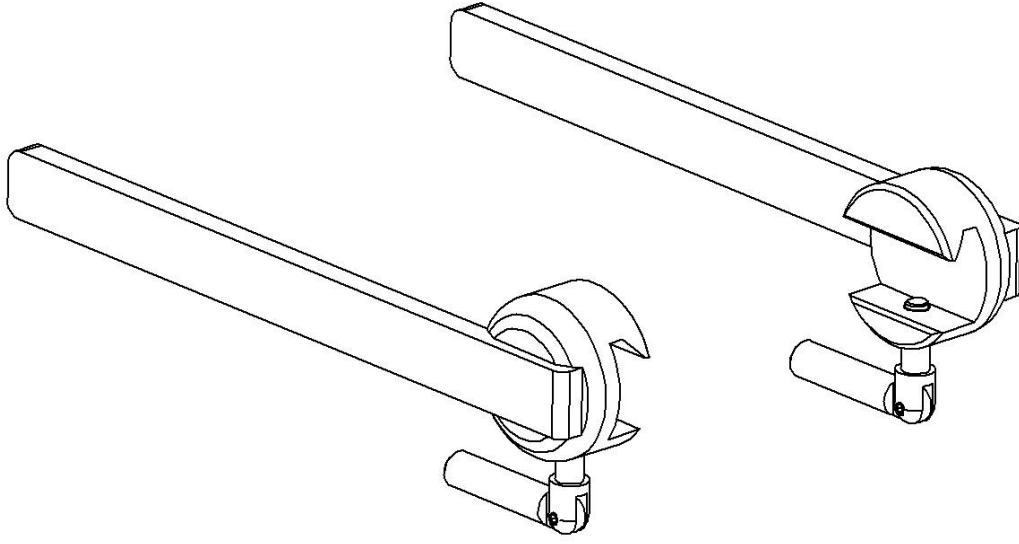


## Uzatma rayı 10-491, sürümleri dahil



Sürüm	Açıklama
10-491	280 mm ray AB 25x10 mm
10-491-L	500 mm ray AB 25x10 mm
10-491-UK	280 mm ray İngiltere 1¼" x ¼"



Uyarı! Bu sembol, güvenlikle ilgili önemli bilgileri belirtmektedir. Bu talimatlara dikkatle uyun.



Kullanmadan önce Kullanım Kılavuzunu okuyun! Ekipmanı kullanmayı denemeden önce kullanım kılavuzunun içeriğini tam olarak anlamak önemlidir.

**CE**

17-06-2021

Belge numarası: M10-491TR rev.01

## Kullanım amacı

---

Uzatma rayı, masadaki aksesuarlara daha geniş alan sağlamak için ameliyat masasındaki aksesuar raylarının ucuna takılmak üzere tasarlanmıştır. Ürün bir sağlık tesisi içinde tıp uzmanları tarafından kullanılacaktır.



## Güvenlik yönetmeliği

---

Maksimum yük: Ray başına 20 kg

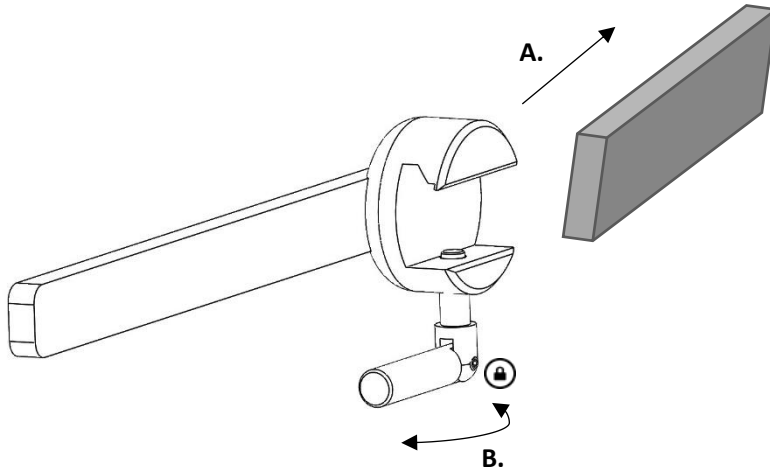
Kullanmadan önce, doğru şekilde çalıştığından emin olun!

Servis ve önleyici bakım yetkili personel tarafından yapılmalıdır.

## Kullanıcı talimatları

---

### Kurulum



## Bakım

Servis, önleyici bakım, ayarlama ve onarım sadece yetkili personel tarafından yapılmalıdır. Üreticinin yazılı izni olmadan ürünün yapısının deęiştirilmesi kesinlikle yasaktır.

## Temizleme

pH derecesi 6 - 8 olan antiseptik deterjan ve ılık su ile temizleyin. Etanol kullanılabilir. Yumuşak bir bezle kurulayın. Güçlü asidik veya alkali deterjanlar kullanmayın.

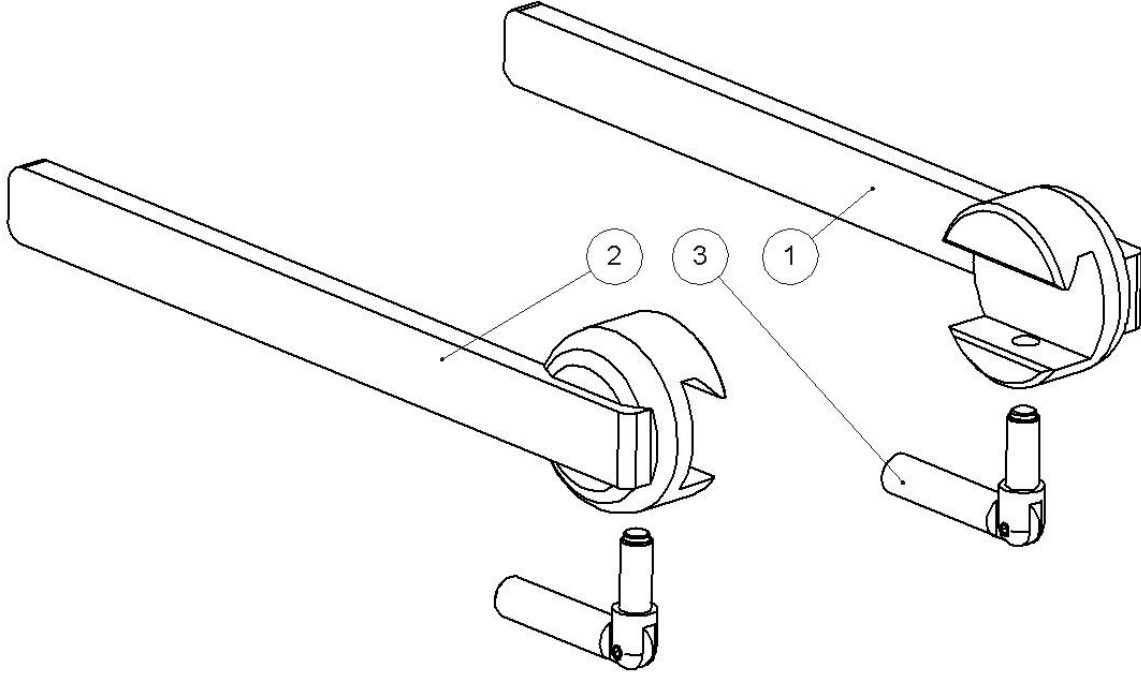
## Kontrol

Uzatma rayının herhangi bir bölümünde hasar olup olmadığını kontrol edin. Kilitleme fonksiyonunu kontrol edin.

## Yıllık servis

Uzatma rayı yılda bir kez dikkatlice temizlenmelidir. Dişler ve ray olukları yağlanmalıdır. Kilitleme fonksiyonu test edilmelidir.

## Yedek parçalar



Açıklama	Sürüm:			
	10-491	10-491-L	10-491-UK	
1. Uzatma rayı, Sağ	Adet	Madde no.	Madde no..	Madde no..
2. Uzatma rayı, Sol	1	10589	12064	11284
3. Kilitleme kolu	1	10589-1	12065	11466
	2	10733	10733	10733

## Teknik özellikler

Maksimum yük Ray başına 20 kg

Uzatma rayı malzemesi Paslanmaz çelik

Sürüm	UDI-DI	Ağırlık (çift)	Boyutlar (Y x A x U)
10-491	07350111831790	2,1 kg	90 x 40 x 280 mm
10-491-L	07350111831806	2,4 kg	90 x 40 x 500 mm
10-491-UK	07350111831813	1,8 kg	90 x 40 x 280 mm



Reison Medical AB

Eriksbergsvägen 32A

734 92 Hallstahammar

ISVEÇ

+46 (0)220 433 99 | [order@reison.se](mailto:order@reison.se) | [info@reison.se](mailto:info@reison.se)