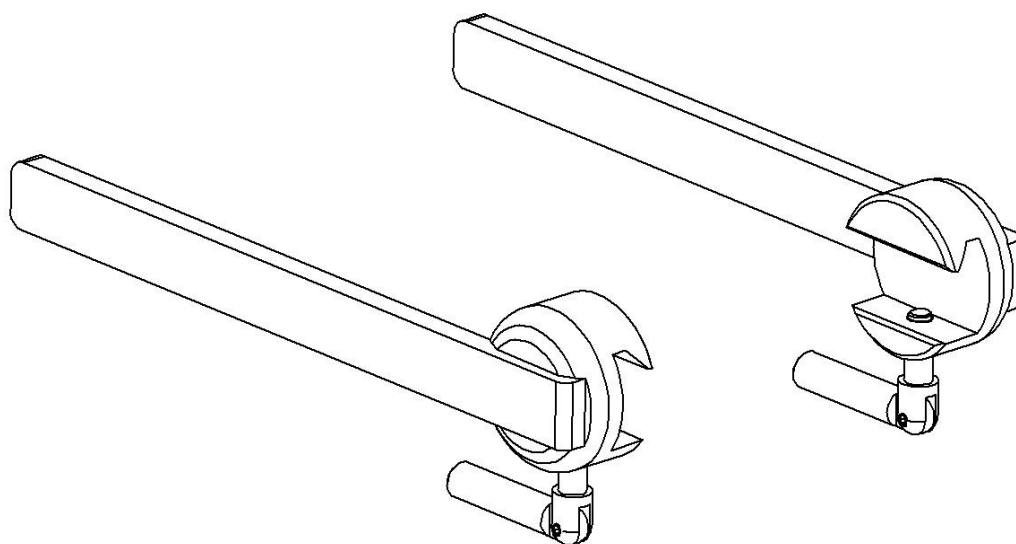


## Szyna wydłużająca 10-491 — różne wersje

---



Wersja	Opis
10-491	280 mm, do szyny europejskiej 25 × 10 mm
10-491-L	500 mm, do szyny europejskiej 25 × 10 mm
10-491-UK	280 mm, do szyny brytyjskiej 1¼ × ¼"



Ostrzeżenie! Ten symbol wskazuje na ważną informację dotyczącą bezpieczeństwa. Należy ściśle przestrzegać towarzyszących mu instrukcji.



Przed użyciem przeczytać podręcznik obsługi! Bardzo ważne jest całkowite zrozumienie treści podręcznika obsługi przed przystąpieniem do obsługi sprzętu.

**CE**

17.06.2021

Numer dokumentu: M10-491PL wer. 01

## Przeznaczenie

---

Szynę wydłużającą mocuje się na końcu szyn akcesoriów na stole operacyjnym w celu stworzenia na stole dodatkowego miejsca na akcesoria. Produkt przeznaczony do użytku profesjonalnego przez pracowników służby zdrowia na terenie placówek opieki zdrowotnej.



## Zasady bezpieczeństwa

---

Maksymalne obciążenie: 20 kg na szynę

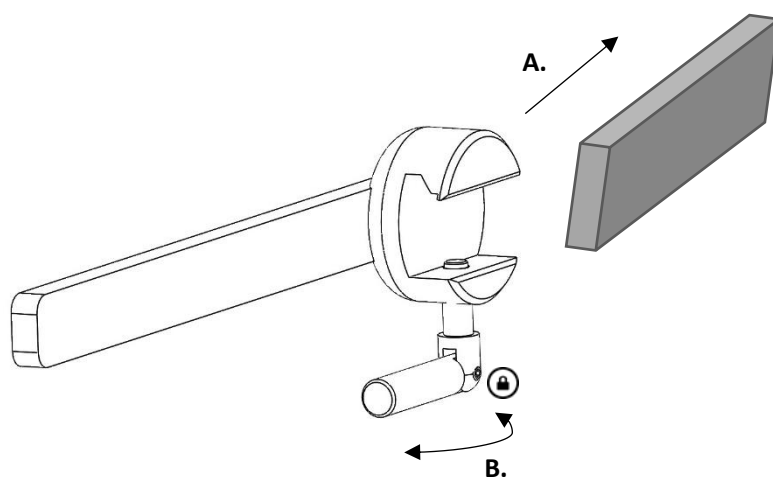
Przed użyciem upewnić się co do poprawnego funkcjonowania sprzętu!

Wykonywanie czynności z zakresu obsługi serwisowej i konserwacji zapobiegawczej powierzać upoważnionemu do tego personelowi.

## Instrukcje dla użytkownika

---

### Instalowanie



## Konserwacja

Wykonywanie czynności z zakresu obsługi serwisowej, konserwacji zapobiegawczej, regulacji oraz naprawy powierzać wyłącznie upoważnionemu do tego personelowi. Bezwzględnie zabrania się ingerowania w budowę sprzętu bez uprzedniego uzyskania na to zgody na piśmie ze strony producenta.

## Czyszczenie

Czyścić antyseptycznym środkiem czyszczącym o pH 6–8 i ciepłą wodą. Dozwolone użycie etanolu. Wytrzeć do sucha miękką szmatką. Nie stosować środków czyszczących silnie kwasowych bądź zasadowych.

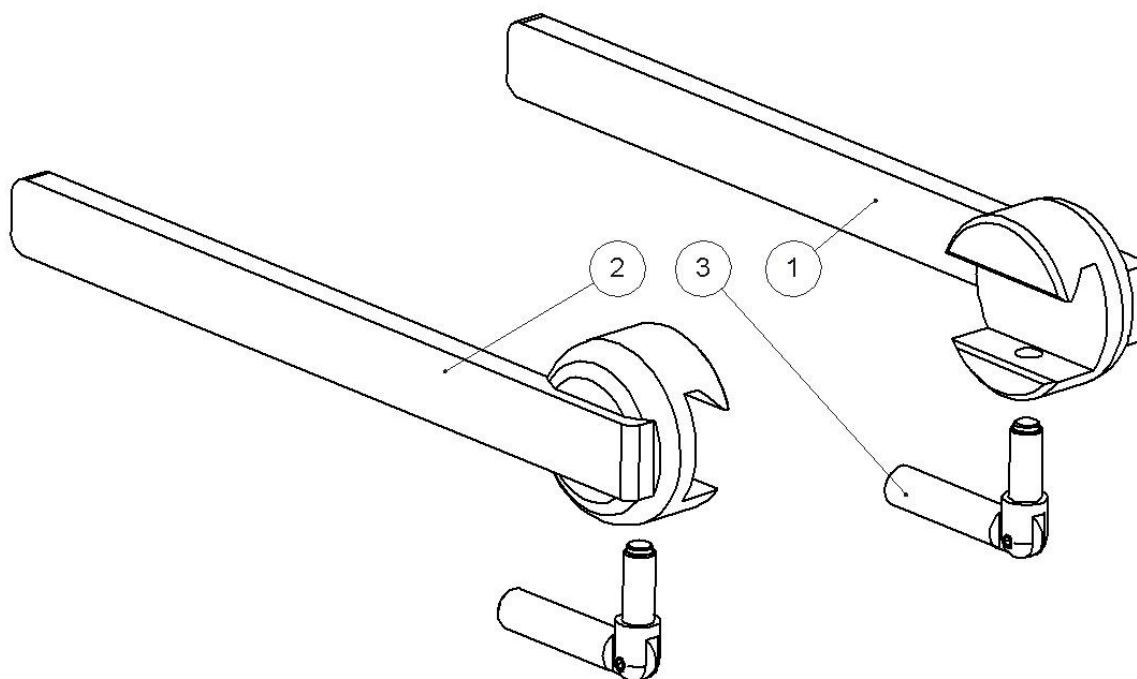
## Kontrola

Sprawdzić, czy żadna z części szyny wydłużającej nie jest uszkodzona. Sprawdzić działanie blokady.

## Serwis roczny

Raz do roku należy starannie oczyścić szynę wydłużającą. Nasmarować gwinty oraz prowadnice szyn. Sprawdzić działanie blokady.

## Części zamienne



Opis	Wersja:			
	10-491	10-491-L	10-491-UK	
1. szyna wydłużająca prawa	Liczba sztuk: 1	Numer artykułu: 10589	Numer artykułu: 12064	Numer artykułu: 11284
2. szyna wydłużająca lewa	Liczba sztuk: 1	Numer artykułu: 10589-1	Numer artykułu: 12065	Numer artykułu: 11466
3. dźwignienka blokady	Liczba sztuk: 2	Numer artykułu: 10733	Numer artykułu: 10733	Numer artykułu: 10733

## Dane techniczne

Maksymalne obciążenie 20 kg na szynę

Materiał szyny wydłużającej stal nierdzewna

Wersja	UDI-DI	Masa (para)	Wymiary (wys. × szer. × dł.)
10-491	07350111831790	2,1 kg	90 × 40 × 280 mm
10-491-L	07350111831806	2,4 kg	90 × 40 × 500 mm
10-491-UK	07350111831813	1,8 kg	90 × 40 × 280 mm



Reison Medical AB

Eriksbergsvägen 32A

734 92 Hallstahammar

SZWECJA

+46 (0)220 433 99 | [order@reison.se](mailto:order@reison.se) | [info@reison.se](mailto:info@reison.se)