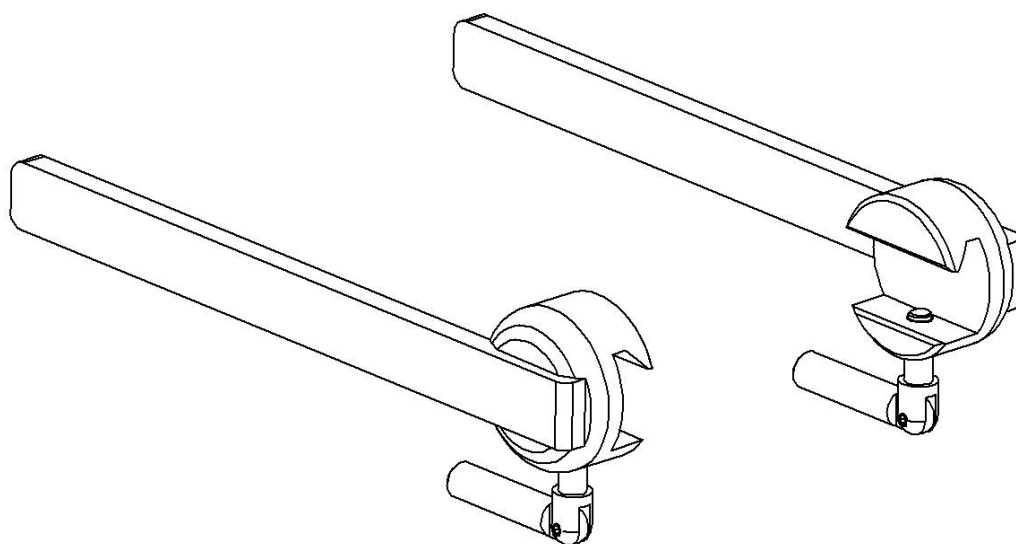


Forlengerskinne 10-491 inkludert versjoner



Versjon	Beskrivelse
10-491	280 mm skinne EU 25 x 10 mm
10-491-L	500 mm skinne EU 25 x 10 mm
10-491-UK	280 mm skinne UK 1¼" x ¼"



Advarsel! Dette symbolet viser til viktig sikkerhetsinformasjon. Følg disse instruksjonene omhyggelig.



Les brukerveiledningen før bruk! Det er viktig å ha forstått innholdet i brukerveiledningen fullt ut før du prøver å ta utstyret i bruk.

CE

2021-06-17

Dokumentnummer: M10-491NO rev.01

Tiltenkt bruk

Forlengerskinne beregnet for feste på tilbehørsskinnene på OR-bordet for å gi bedre plass til tilbehør på bordet. Produktet skal brukes av helsepersonell ved medisinske institusjoner.



Sikkerhetsforskrifter

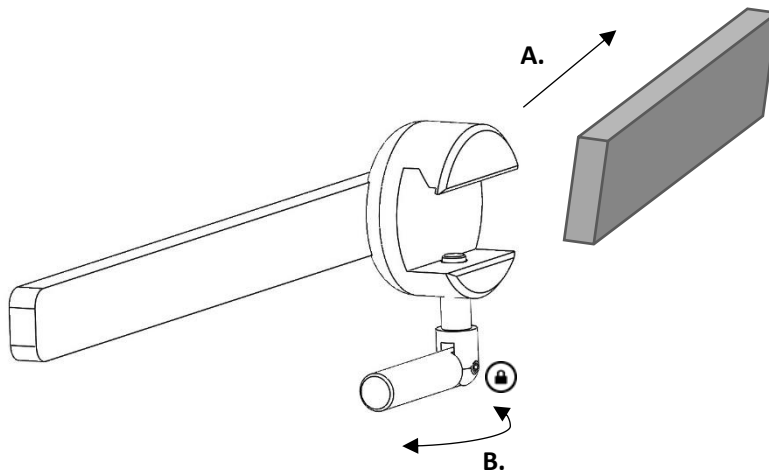
Maksimal belastning: 20 kg per skinne

Kontroller riktig funksjon før bruk!

Service og forebyggende vedlikehold skal utføres av autorisert personell.

Bruksanvisning

Montering



Vedlikehold

Service, forebyggende vedlikehold, justeringer og reparasjoner skal utelukkende utføres av autorisert personell. Det er strengt forbudt å endre konstruksjonen uten skriftlig samtykke fra produsenten.

Rengjøring

Rengjøres med antiseptisk rengjøringsmiddel med pH 6–8 og varmt vann. Etanol kan brukes. Tørkes med en myk klut. Sterkt syreholdige eller alkaliske vaskemidler skal ikke brukes.

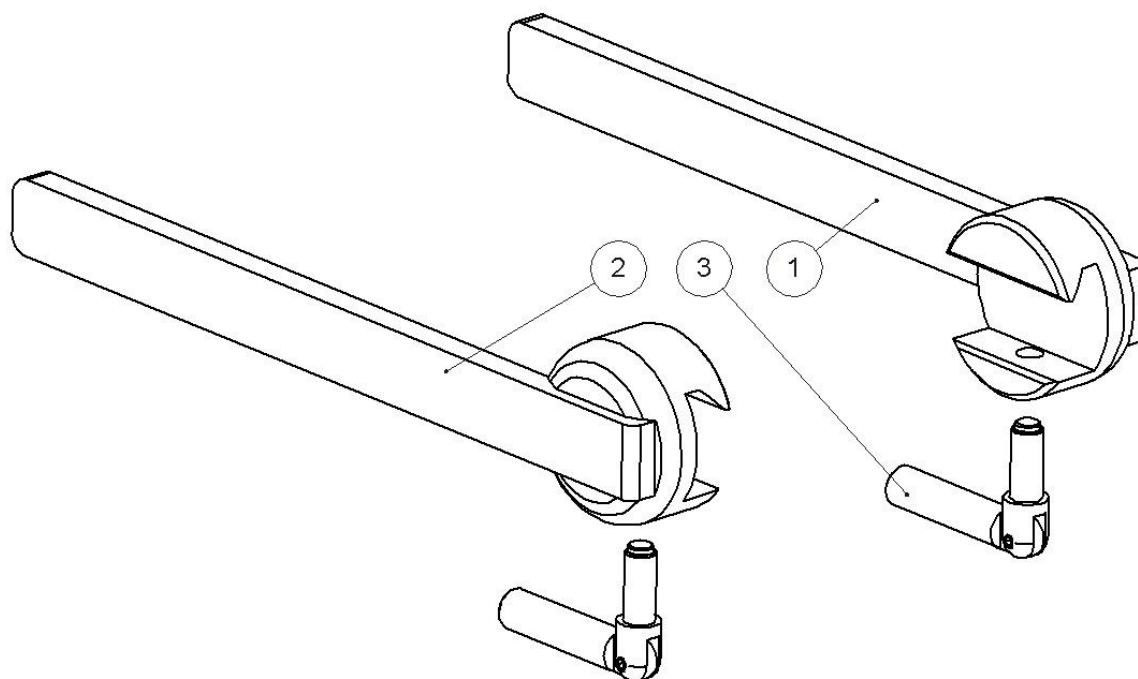
Kontroll

Sjekk at ingen del av forlengerskinnen er skadet. Kontroller låsefunksjonen.

Årlig service

En gang i året skal forlengerskinnen rengjøres forsiktig. Gjenger og skinner skal smøres. Låsefunksjonen skal testes.

Reservedeler



		Versjon: 10-491	10-491-L	10-491-UK
	Beskrivelse	Ant.	Artikkelnr.	Artikkelnr..
1.	Forlengerskinne høyre	1	10589	11284
2.	Forlengerskinne venstre	1	10589-1	11466
3.	Låsespak	2	10733	10733

Tekniske spesifikasjoner

Maksimal belastning 20 kg per skinne

Materiale forlengerskinne Rustfritt stål

Versjon	UDI-DI	Vekt (par)	Mål (H x B x L)
10-491	07350111831790	2,1 kg	90 x 40 x 280 mm
10-491-L	07350111831806	2,4 kg	90 x 40 x 500 mm
10-491-UK	07350111831813	1,8 kg	90 x 40 x 280 mm



Reison Medical AB

Eriksbergsvägen 32A

734 92 Hallstahammar

SVERIGE

+46 (0)220 433 99 | order@reison.se | info@reison.se