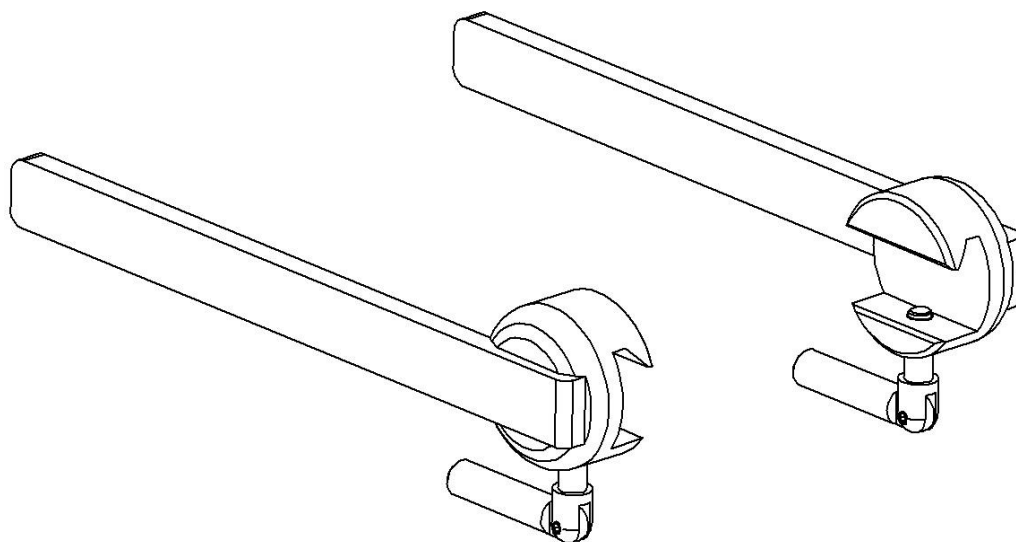


Verlengrail 10-491 inclusief versies



Versie	Beschrijving
10-491	280 mm rail EU 25x10 mm
10-491-L	500 mm rail EU 25x10 mm
10-491-UK	280 mm rail UK 1¼ " x ¼ "



Waarschuwing! Dit symbool geeft belangrijke informatie met betrekking tot veiligheid aan. Volg deze instructies zorgvuldig op.



Lees de gebruikershandleiding voor gebruik! Het is belangrijk dat u de inhoud van de gebruikershandleiding volledig begrijpt voordat u de apparatuur gaat gebruiken.

CE

17-06-2021

Documentnummer: M10-491NL rev.01

Bedoeld gebruik

Verlengrail bedoeld om te bevestigen aan het uiteinde van de accessoirerails op de OR-tafel voor meer ruimte voor accessoires op de tafel. Het product moet gebruikt worden door medische professionals binnen een medische faciliteit.



Veiligheidsvoorschriften

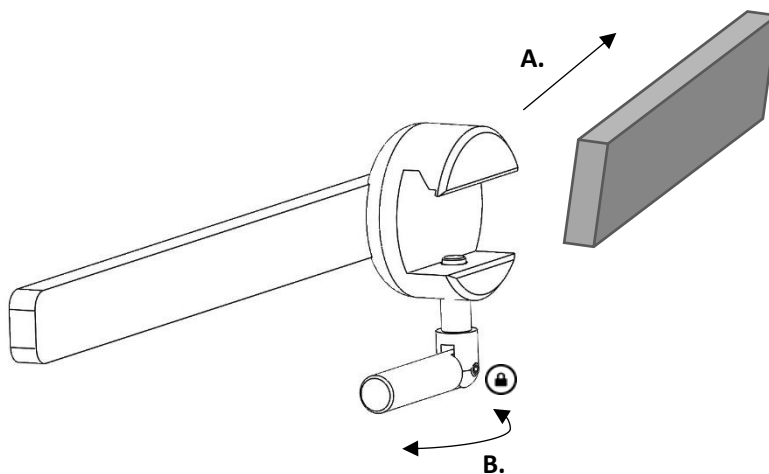
Maximale belasting: 20 kg per rail

Zorg er voor gebruik voor dat alles goed functioneert!

Service en preventief onderhoud moeten worden uitgevoerd door bevoegd personeel.

Gebruikersinstructies

Installatie



Onderhoud

Service, preventief onderhoud, aanpassingen en reparaties mogen alleen worden uitgevoerd door bevoegd personeel. Het wijzigen van de constructie zonder schriftelijke toestemming van de fabrikant, is ten strengste verboden.

Schoonmaken

Maak schoon met antiseptisch schoonmaakmiddel met een pH van 6 – 8 en warm water. Ethanol kan worden gebruikt. Wrijf droog met zachte doek. Gebruik geen sterk zuur of alkalisch schoonmaakmiddel.

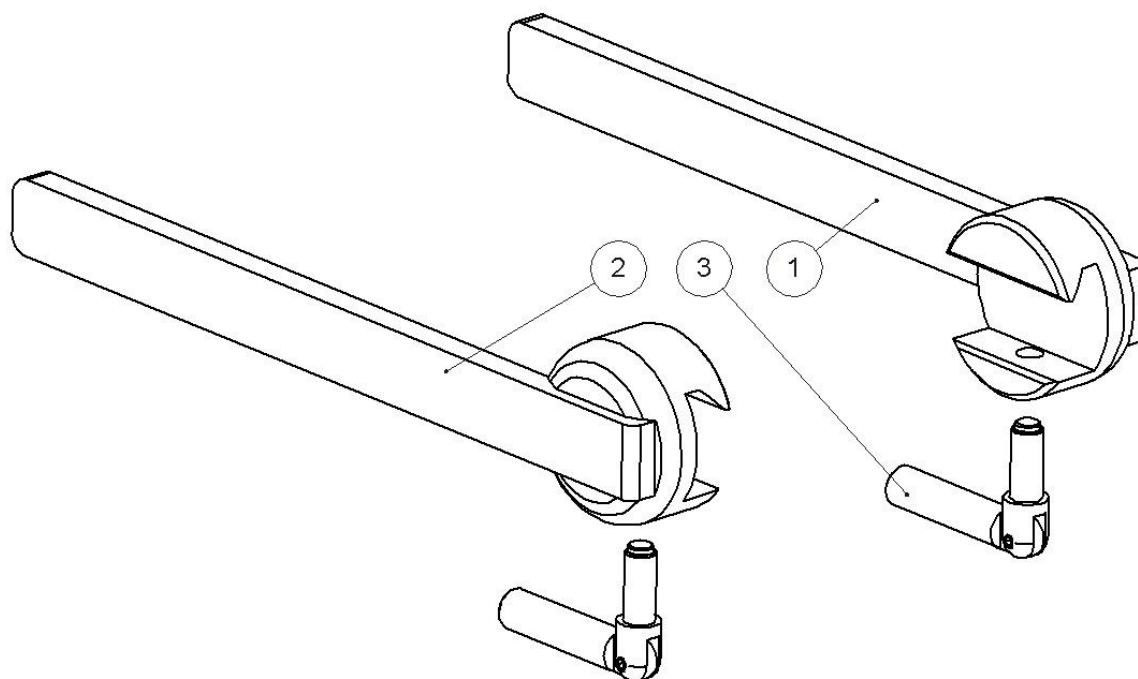
Controle

Controleer of er geen enkel deel van de verlengrail beschadigd is. Controleer de vergrendelingsfunctie.

Jaarlijks onderhoud

Eenmaal per jaar moet de verlengrail zorgvuldig worden schoongemaakt. Schroefdraad en gleuven voor rails moeten worden gesmeerd. De vergrendelingsfunctie moet worden getest.

Reserveonderdelen



Beschrijving	Versie: 10-491 10-491-L 10-491-UK			
	St.	Artikelnr.	Artikelnr.	Artikelnr.
1. Verlengrail Rechts	1	10589	12064	11284
2. Verlengrail Links	1	10589-1	12065	11466
3. Vergrendelhendel	2	10733	10733	10733

Technische specificatie

Maximale belasting 20 kg per rail

Materiaal verlengrail Roestvrijstaal

Versie	UDI-DI	Gewicht (paar)	Afmetingen (H x B x L)
10-491	07350111831790	2,1 kg	90 x 40 x 280 mm
10-491-L	07350111831806	2,4 kg	90 x 40 x 500 mm
10-491-UK	07350111831813	1,8 kg	90 x 40 x 280 mm



Reison Medical AB
Eriksbergsvägen 32A
734 92 Hallstahammar
ZWEDEN

+46 (0)220 433 99 | order@reison.se | info@reison.se