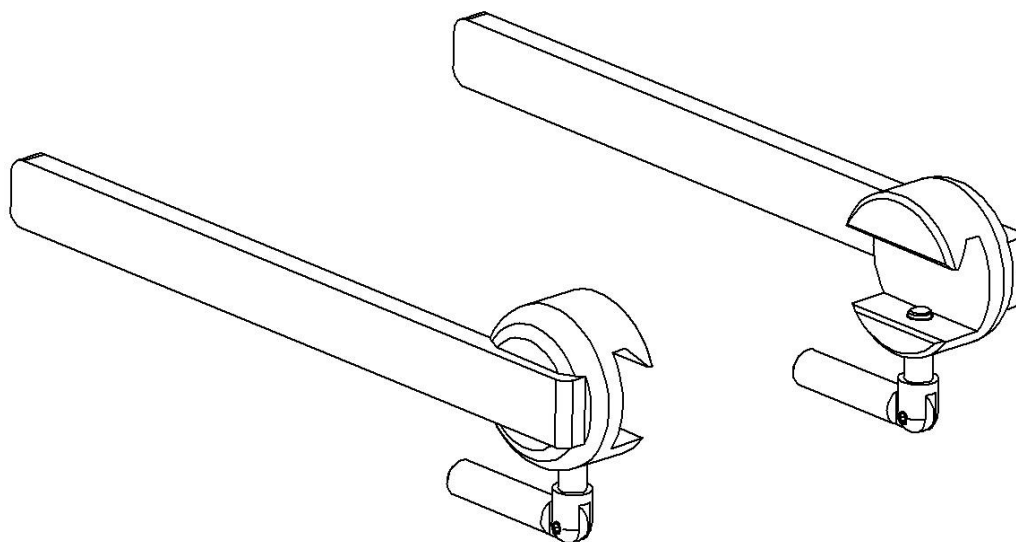


Prolunga 10-491 comprese le versioni



Versione	Descrizione
10-491	Guida 280 mm 25 x10 mm UE
10-491-L	Guida 500 mm 25 x10 mm UE
10-491-UK	Guida 280 mm ¼" x ¼" GB



Avviso Questo simbolo indica informazioni importanti relative alla sicurezza. Seguire attentamente queste istruzioni.



Leggere il Manuale d'uso prima dell'utilizzo! È importante comprendere perfettamente il contenuto del manuale d'uso prima di cercare di utilizzare l'attrezzatura.

CE

17-06-2021

Numero documento: M10-491IT rev.01

Usò previsto

Prolunga destinata ad essere fissata all'estremità delle guide per accessori sul tavolo operatorio per consentire maggiore spazio per gli accessori sul tavolo. Il prodotto deve essere utilizzato da medici professionisti all'interno di una struttura medica.



Norme di sicurezza

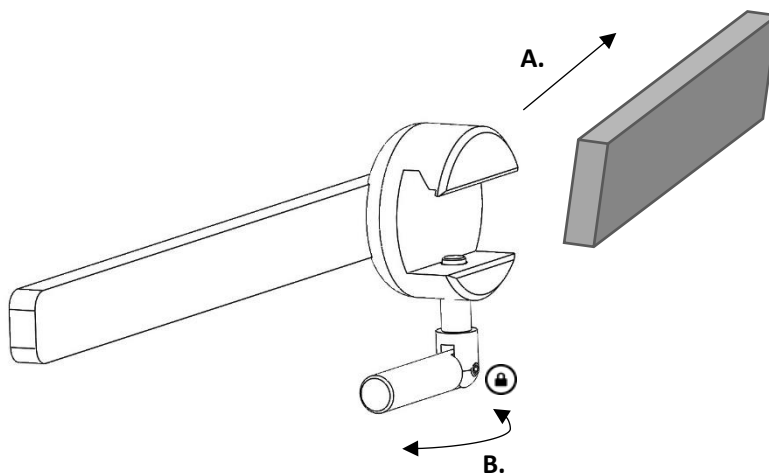
Carico massimo: 20 kg per guida

Prima dell'uso, accertarsi del corretto funzionamento.

Le attività di assistenza e manutenzione preventiva devono essere eseguite da personale autorizzato.

Istruzioni d'uso

Installazione



Manutenzione

Le attività di assistenza, manutenzione preventiva, regolazione e riparazione devono essere eseguite unicamente da personale autorizzato. È severamente vietato alterare la struttura senza un consenso scritto da parte del produttore.

Pulizia

Pulire con un detergente antisettico avente un pH di 6 – 8 e acqua tiepida. Si può utilizzare l'etanolo. Asciugare con un panno morbido. Non utilizzare detergenti acidi o alcalini forti.

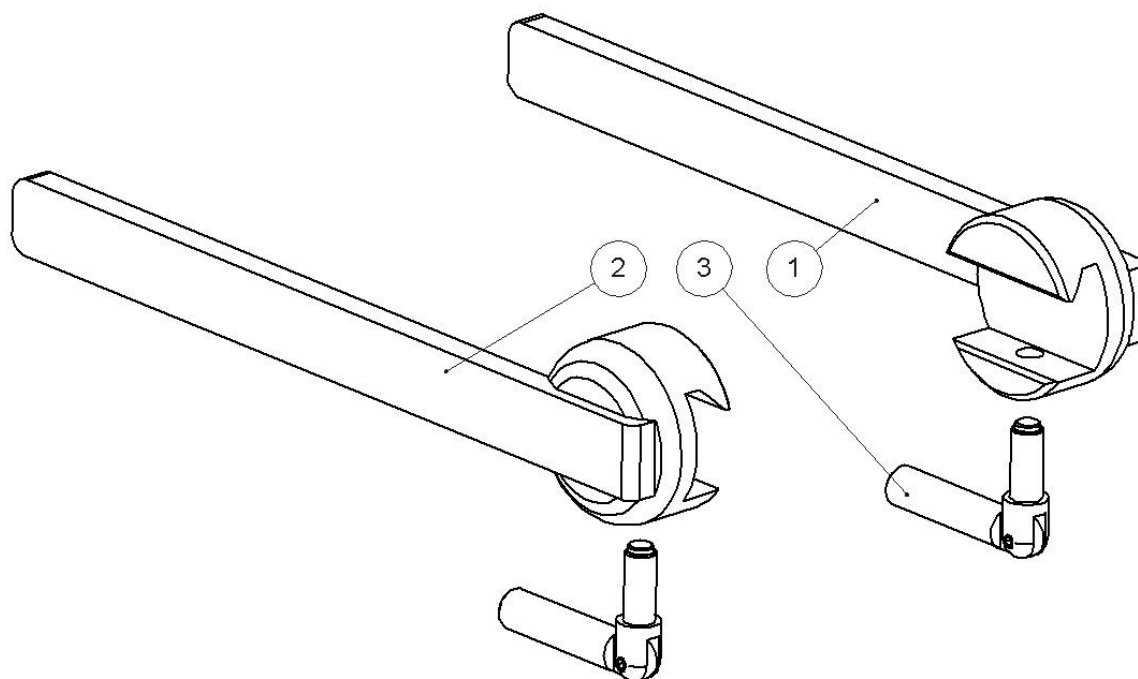
Controllo

Controllare che non vi siano danni a nessuna parte della prolunga. Controllare la funzione di blocco.

Manutenzione annuale

La prolunga deve essere pulita in maniera accurata una volta l'anno. Le filettature e i binari devono essere lubrificati. La funzione di blocco deve essere testata.

Pezzi di ricambio



Descrizione	Versione:			
	10-491	10-491-L	10-491-UK	
	Pz.	Articolo n.	Articolo n.	Articolo n.
1. Prolunga destra	1	10589	12064	11284
2. Prolunga sinistra	1	10589-1	12065	11466
3. Leva di blocco	2	10733	10733	10733

Specifiche tecniche

Carico massimo 20 kg per guida

Materiale prolunga Acciaio inox

Versione	UDI-DI	Peso (coppia)	Dimensione (A x P x L)
10-491	07350111831790	2,1 kg	90 x 40 x 280 mm
10-491-L	07350111831806	2,4 kg	90 x 40 x 500 mm
10-491-UK	07350111831813	1,8 kg	90 x 40 x 280 mm



Reison Medical AB

Eriksbergsvägen 32A

734 92 Hallstahammar

SVEZIA

+46 (0)220 433 99 | order@reison.se | info@reison.se