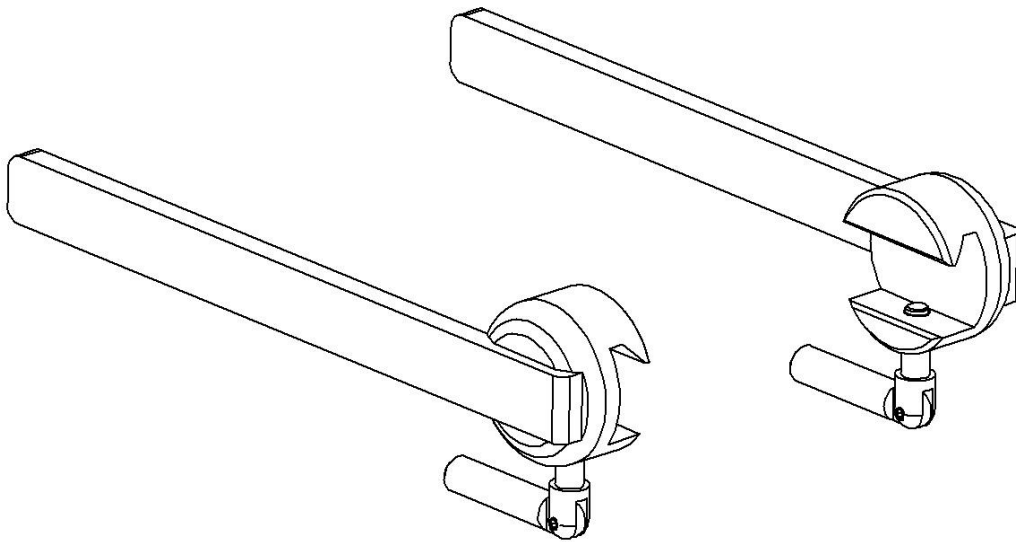


Rail d'extension 10-491 versions incluses



Version	Description
10-491	Rail 280 mm UE 25x10 mm
10-491-L	Rail 500 mm UE 25x10 mm
10-491-UK	Rail 280 mm UK 1 1/4" x 3/8"



Mise en garde ! Ce symbole indique des informations importantes relatives à la sécurité. Suivez attentivement ces instructions.



Veuillez lire le manuel d'instructions avant utilisation ! Il est important de bien comprendre le contenu du manuel d'instructions avant d'utiliser l'équipement.

CE

17-06-2021

Numéro du document : M10-491FR rév.01

Utilisation prévue

Rail d'extension destiné à être fixé à l'extrémité des rails pour accessoires sur la table d'opération pour créer un plus grand espace pour les accessoires sur la table. Le produit doit être utilisé par des professionnels de la santé dans une structure médicale.



Consignes de sécurité

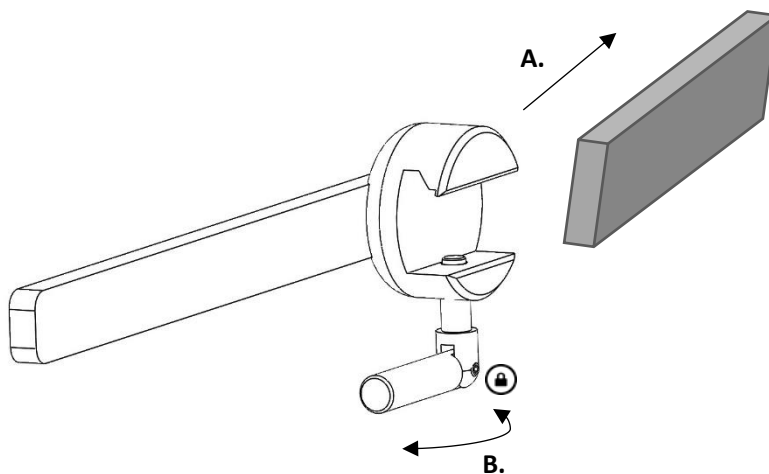
Charge maximale : 20 kg par rail

Avant utilisation, assurez-vous du bon fonctionnement !

Le service de maintenance et l'entretien préventif doivent être effectués par du personnel agréé.

Instructions d'utilisation

Installation



Maintenance

Le service de maintenance, l'entretien préventif, le réglage et les réparations doivent être effectués par du personnel agréé. Modifier la structure sans le consentement écrit du fabricant est strictement interdit.

Nettoyage

Nettoyez avec un détergent antiseptique dont le pH est compris entre 6 et 8 et de l'eau chaude. Vous pouvez utiliser de l'éthanol. Essuyez avec un chiffon doux. N'utilisez pas de détergent acide ou alcalin puissant.

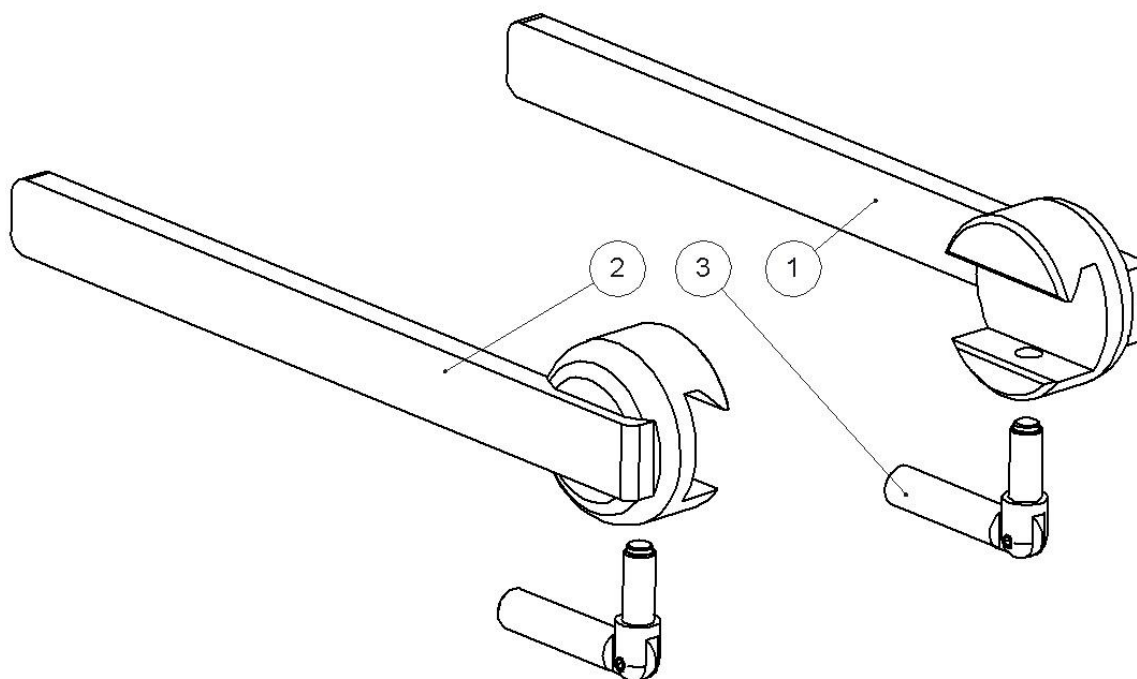
Contrôle

Vérifiez qu'aucune partie du rail d'extension n'est endommagée. Vérifiez la fonction de verrouillage.

Entretien annuel

Le rail d'extension doit être soigneusement nettoyé une fois par an. Le filetage et les pistes des rails doivent être lubrifiés. La fonction de verrouillage doit être testée.

Pièces de rechange



Description	Version :			
	10-491	10-491-L	10-491-UK	
	Unités	Article n°	Article n°	Article n°
1. Rail d'extension Droite	1	10589	12064	11284
2. Rail d'extension Gauche	1	10589-1	12065	11466
3. Valet de bloqueur	2	10733	10733	10733

Spécifications techniques

Charge maximale 20 kg par rail

Matériau du rail d'extension Acier inoxydable

Version	UDI-DI	Poids (paire)	Dimension (H x l x L)
10-491	07350111831790	2,1 kg	90 x 40 x 280 mm
10-491-L	07350111831806	2,4 kg	90 x 40 x 500 mm
10-491-UK	07350111831813	1,8 kg	90 x 40 x 280 mm



Reison Medical AB
Eriksbergsvägen 32A
734 92 Hallstahammar
SUÈDE

+46 (0)220 433 99 | order@reison.se | info@reison.se