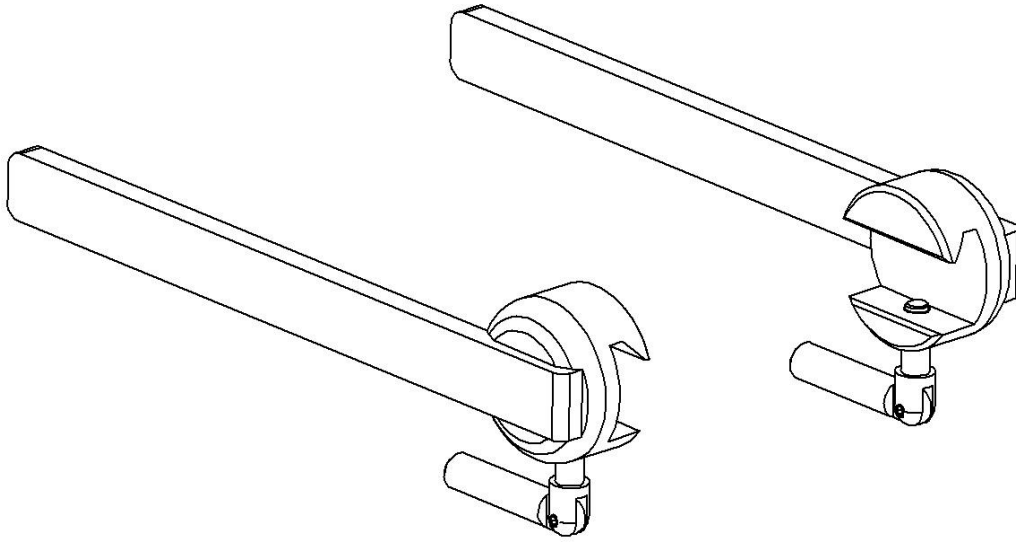


Jatkokisko 10-491 ja versiot



Versio	Kuvaus
10-491	280 mm:n kisko EU 25x10 mm
10-491-L	500 mm:n kisko EU 25x10 mm
10-491-UK	280 mm:n kisko UK 1¼" x ¼"



Varoitus! Tämä symboli ilmaisee tärkeitä turvallisuuteen liittyviä tietoja. Noudata näitä ohjeita huolellisesti.



Lue käyttöohje ennen käyttöä! On tärkeää, että ymmärrät käyttöohjeen sisällön, ennen kuin yrität käyttää laitetta.

CE

2021-06-17

Asiakirjan numero: M10-491FI rev.01

Käyttötarkoitus

Jatkokisko, joka on tarkoitettu kiinnitettäväksi leikkauspöydän kiskoon, jotta pöydällä olisi lisää tilaa välineille. Tuote on tarkoitettu terveydenhuollon ammattilaisten käyttöön terveydenhuollon yksikössä.



Turvallisuusmääräykset

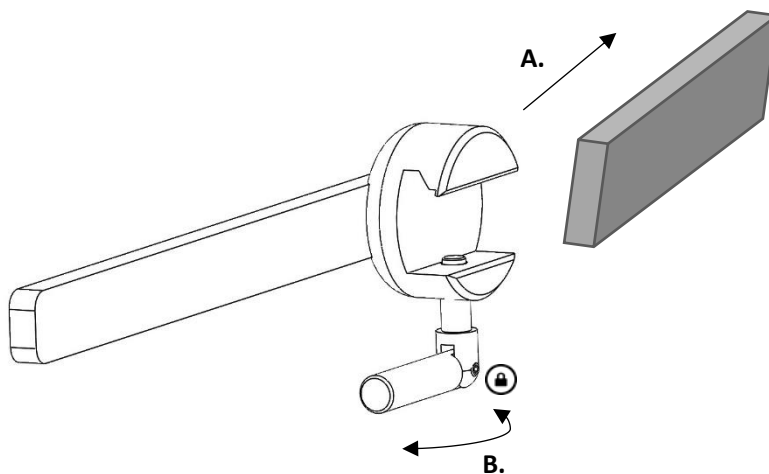
Enimmäiskuormitus: 20 kg kiskoa kohti

Varmista oikea toiminta ennen käyttöä!

Huollon ja ennaltaehkäisevän huollon toimenpiteitä saa suorittaa vain valtuutettu henkilöstö.

Käyttöohjeet

Asentaminen



Ylläpito

Huollon ja ennaltaehkäisevän huollon toimenpiteitä sekä säätö- ja korjaustoimenpiteitä saa suorittaa vain valtuutettu henkilöstö. Rakenteen muuttaminen ilman valmistajan kirjallista suostumusta on ehdottomasti kielletty.

Puhdistaminen

Puhdista antiseptisellä pesuaineella (pH 6–8) ja lämpimällä vedellä. Etanolia voi käyttää. Pyyhi kuivaksi pehmeällä liinalla. Älä käytä voimakkaasti hapanta tai emäksistä pesuainetta.

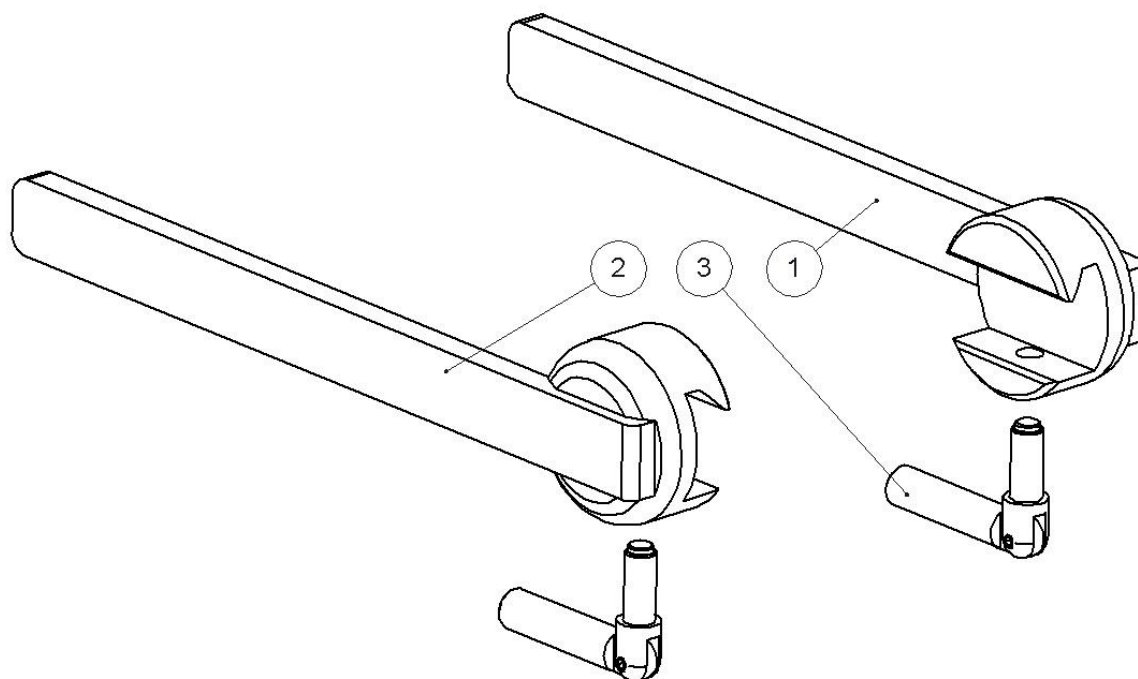
Tarkistaminen

Tarkista, ettei mikään jatkokiskon osa ole vahingoittunut. Tarkista lukitustoiminto.

Vuosihuolto

Jatkokisko on puhdistettava kerran vuodessa huolellisesti. Kierteet ja kiskojen urat on voideltava. Lukitustoiminto on testattava.

Varaosat



Kuvas	Versio: 10-491 10-491-L 10-491-UK			
	Kpl	Tuoteno	Tuoteno	Tuoteno
1. Jatkokisko, oikea	1	10589	12064	11284
2. Jatkokisko, vasen	1	10589-1	12065	11466
3. Lukitusvipu	2	10733	10733	10733

Tekniset tiedot

Enimmäiskuormitus 20 kg kiskoa kohti

Jatkokiskon materiaali Ruostumaton teräs

Versio	UDI-DI	Paino (pari)	Mitat (K x L x P)
10-491	07350111831790	2,1 kg	90 x 40 x 280 mm
10-491-L	07350111831806	2,4 kg	90 x 40 x 500 mm
10-491-UK	07350111831813	1,8 kg	90 x 40 x 280 mm



Reison Medical AB

Eriksbergsvägen 32A

734 92 Hallstahammar

RUOTSI

+46 (0)220 433 99 | order@reison.se | info@reison.se