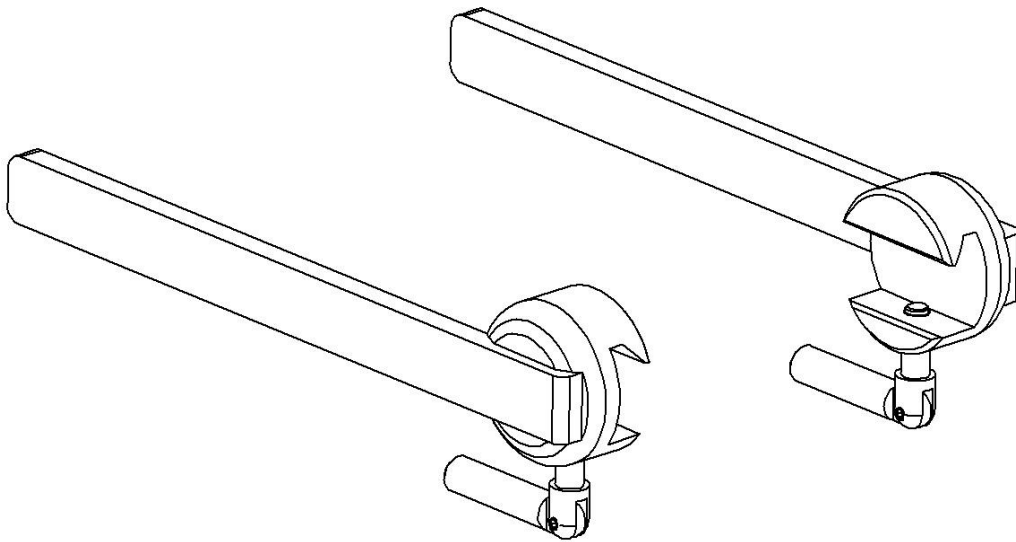


## Riel de extensión 10-491 con versiones incluidas

---



Versión	Descripción
10-491	Riel de 280 mm (UE 25x10 mm)
10-491-L	Riel de 500 mm (UE 25x10 mm)
10-491-UK	Riel de 280 mm (RU 1¼" x ¼")



¡Advertencia! Este símbolo indica información importante relacionada con la seguridad. Siga estas instrucciones detenidamente.



¡Lea el Manual de usuario antes de usar el equipo! Es importante entender completamente el contenido del Manual de usuario antes de intentar utilizar el equipo.

**CE**

17-6-2021

Número de documento: M10-491ES rev.01

## Uso previsto

---

Riel de extensión destinado a acoplarlo al extremo de los rieles secundarios de la mesa de quirófano para proveerla de un espacio adicional para colocar accesorios sobre la mesa. El producto debe ser utilizado por profesionales médicos dentro de unas instalaciones médicas.



## Normativa de seguridad

---

Carga máxima: 20 kg por riel

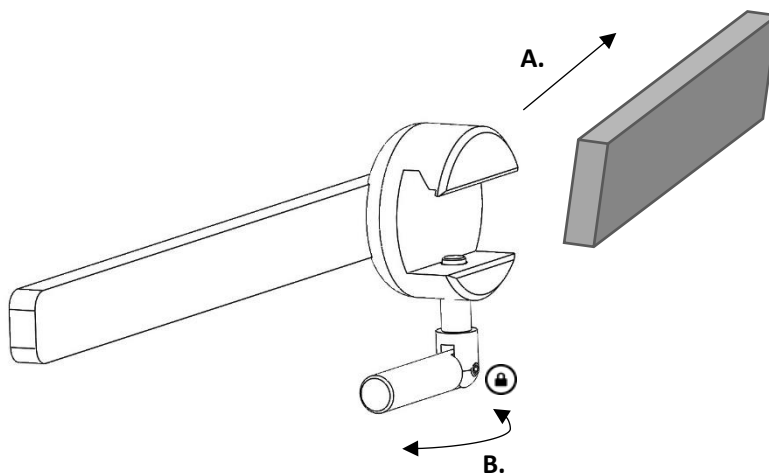
Antes de su uso, asegúrese de que funciona correctamente.

El servicio y el mantenimiento preventivo los deberá realizar personal autorizado.

## Instrucciones de uso

---

### Instalación



## Mantenimiento

El servicio, el mantenimiento preventivo, el ajuste y las reparaciones los deberá realizar únicamente personal autorizado. Queda terminantemente prohibido modificar el diseño sin el consentimiento por escrito del fabricante.

## Limpieza

Límpiala con un detergente antiséptico con un pH 6–8 y agua tibia. Se puede utilizar etanol. Séquela con un paño suave. No utilice un detergente ácido o alcalino fuerte.

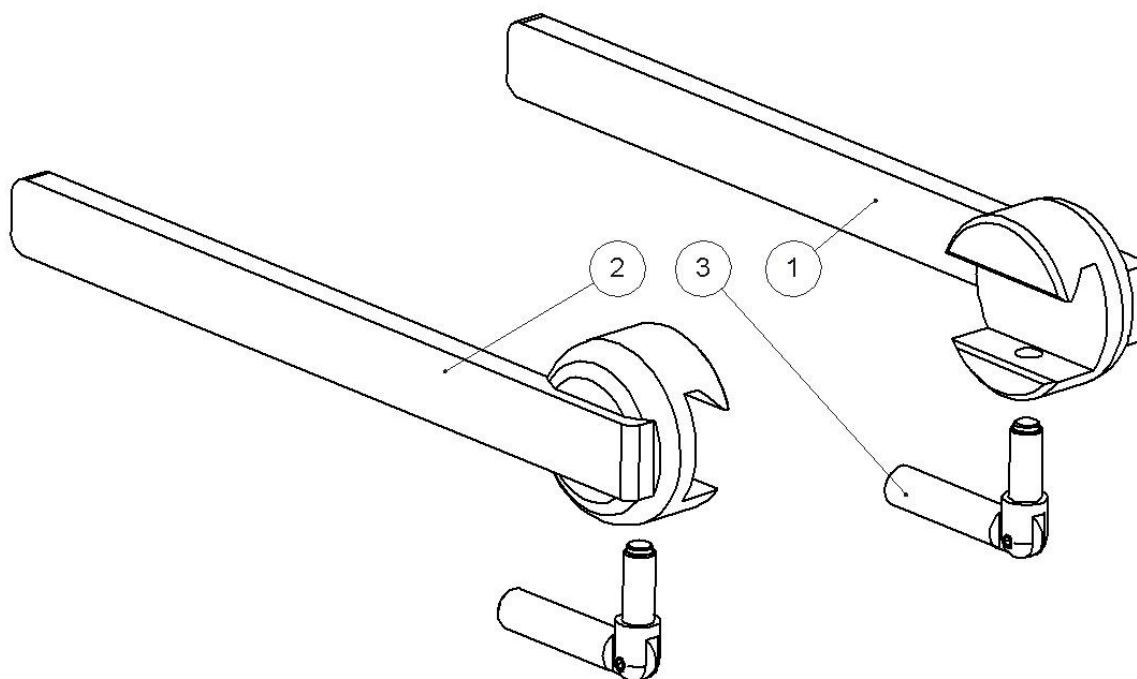
## Control

Compruebe que no haya daños en ninguna parte del riel de extensión. Compruebe la función de bloqueo.

## Mantenimiento anual

El riel de extensión se debe limpiar minuciosamente una vez al año. Deberán lubricarse las roscas y los carriles del riel. Se deberá comprobar la función de bloqueo.

## Piezas de repuesto



Descripción	Versión:			
	10-491	10-491-L	10-491-UK	
	Uds.	N.º de artículo	N.º de artículo	N.º de artículo
1. Riel de extensión derecho	1	10589	12064	11284
2. Riel de extensión izquierdo	1	10589-1	12065	11466
3. Palanca de bloqueo	2	10733	10733	10733

## Especificaciones técnicas

Carga máxima	20 kg por riel
Material del riel de extensión	Acero inoxidable

Versión	UDI-DI	Peso (par)	Dimensiones (Alto x Ancho x Largo)
10-491	07350111831790	2,1 kg	90 x 40 x 280 mm
10-491-L	07350111831806	2,4 kg	90 x 40 x 500 mm
10-491-UK	07350111831813	1,8 kg	90 x 40 x 280 mm



Reison Medical AB

Eriksbergsvägen 32A

734 92 Hallstahammar

SUECIA

+46 (0)220 433 99 | [order@reison.se](mailto:order@reison.se) | [info@reison.se](mailto:info@reison.se)