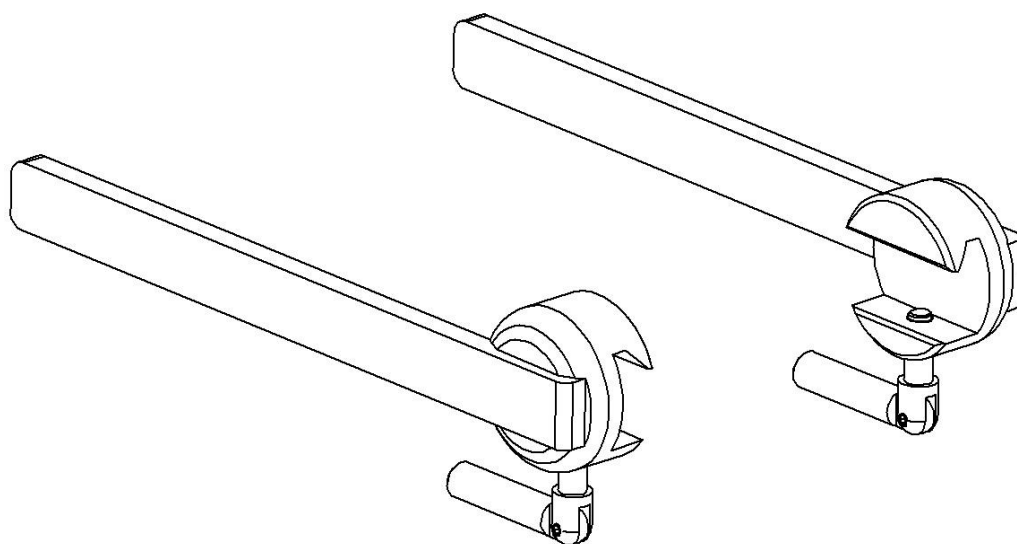


Forlængerskinne 10-491, inklusive versioner



Version	Beskrivelse
10-491	280-mm-skinne EU 25x10 mm
10-491-L	500-mm-skinne EU 25x10 mm
10-491-UK	280-mm-skinne UK 1 ¼ " x ¾ "



Advarsel! Dette symbol angiver vigtige oplysninger vedrørende sikkerhed. Følg disse anvisninger nøje.



Læs brugervejledningen, før du tager udstyret i brug! Det er vigtigt, at du forstår indholdet i brugervejledningen fuldt ud, før du tager udstyret i brug.

CE

2021-06-17

Dokumentnummer: M10-491DK rev. 01

Tilsigtet brug

Forlængerskinne til fastgørelse i enden af tilbehørsskinnerne på operationsbordet for at give yderligere plads til tilbehør på bordet. Produktet er beregnet til brug af læger på et hospital eller en klinik.



Sikkerhedsbestemmelser

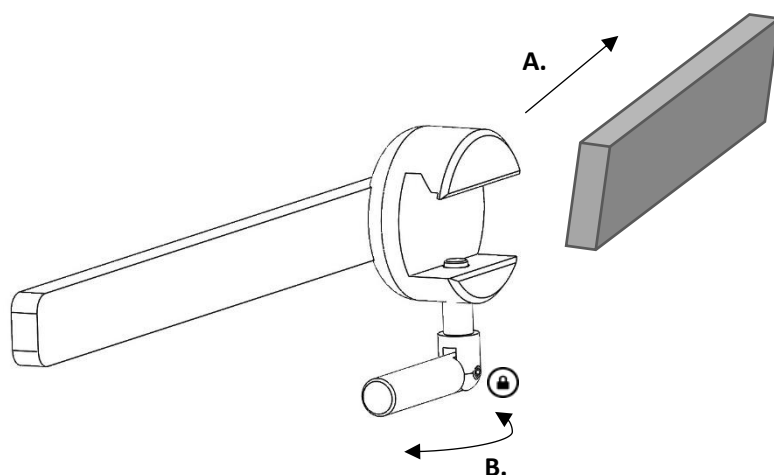
Maksimal belastning: 20 kg pr. skinne

Kontrollér, at udstyret fungerer korrekt, før du tager det i brug!

Service og forebyggende vedligeholdelse skal udføres af autoriseret personale.

Anvisninger i brug

Installation



Vedligeholdelse

Service, forebyggende vedligeholdelse, justering og reparation må kun udføres af autoriseret personale. Det er strengt forbudt at ændre på konstruktionen uden skriftlig tilladelse fra producenten.

Rengøring

Rengør udstyret med antiseptisk rengøringsmiddel med pH 6-8 og varmt vand. Det er tilladt at bruge ethanol. Tør efter med en blød klud. Brug ikke stærkt sure eller basiske rengøringsmidler.

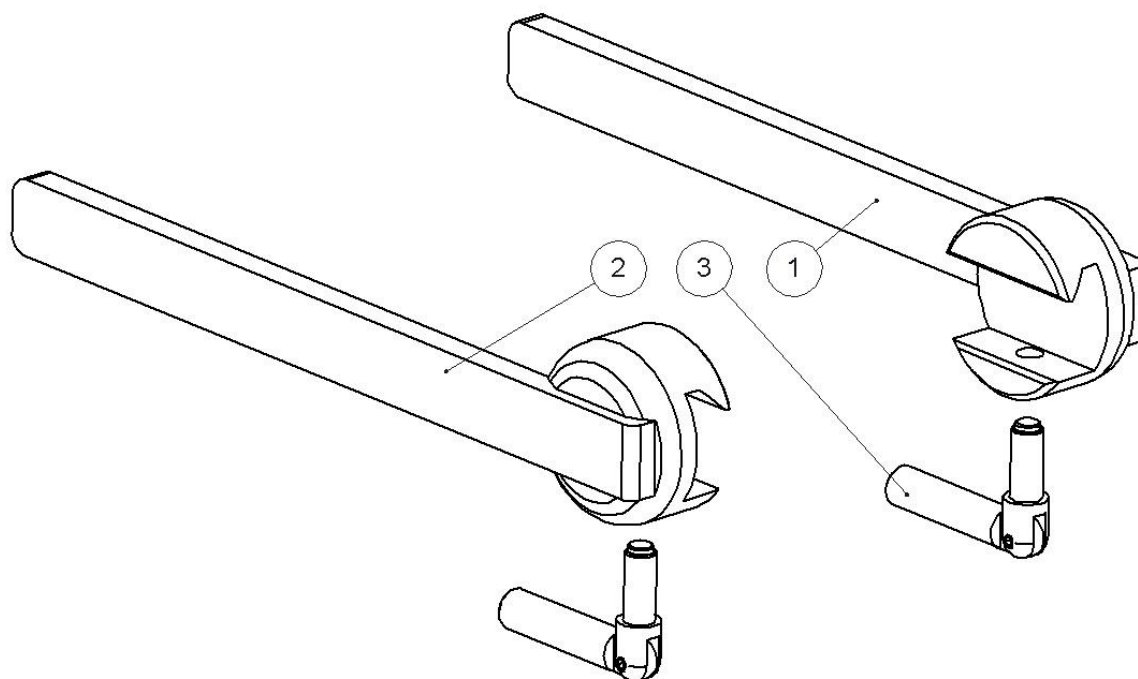
Kontrol

Kontrollér, at der ikke er skader på nogen del af forlængerskinnen. Kontrollér låsefunktionen.

Årlig service

Én gang om året skal forlængerskinnen rengøres omhyggeligt. Gevind og skinnestyr skal smøres. Låsefunktionen skal afprøves.

Reservedele



Beskrivelse	Version:			
	10-491	10-491-L	10-491-UK	
1. Forlængerskinne, højre	Stk. 1	Varenr. 10589	Varenr. 12064	Varenr. 11284
2. Forlængerskinne, venstre	1	10589-1	12065	11466
3. Låsehåndtag	2	10733	10733	10733

Tekniske specifikationer

Maksimal belastning 20 kg pr. skinne

Materiale, forlængerskinne Rustfrit stål

Version	UDI-DI	Vægt (par)	Mål (H x B x L)
10-491	07350111831790	2,1 kg	90 x 40 x 280 mm
10-491-L	07350111831806	2,4 kg	90 x 40 x 500 mm
10-491-UK	07350111831813	1,8 kg	90 x 40 x 280 mm



Reison Medical AB
Eriksbergsvägen 32A
734 92 Hallstahammar
SVERIGE

+46 (0)220 433 99 | order@reison.se | info@reison.se