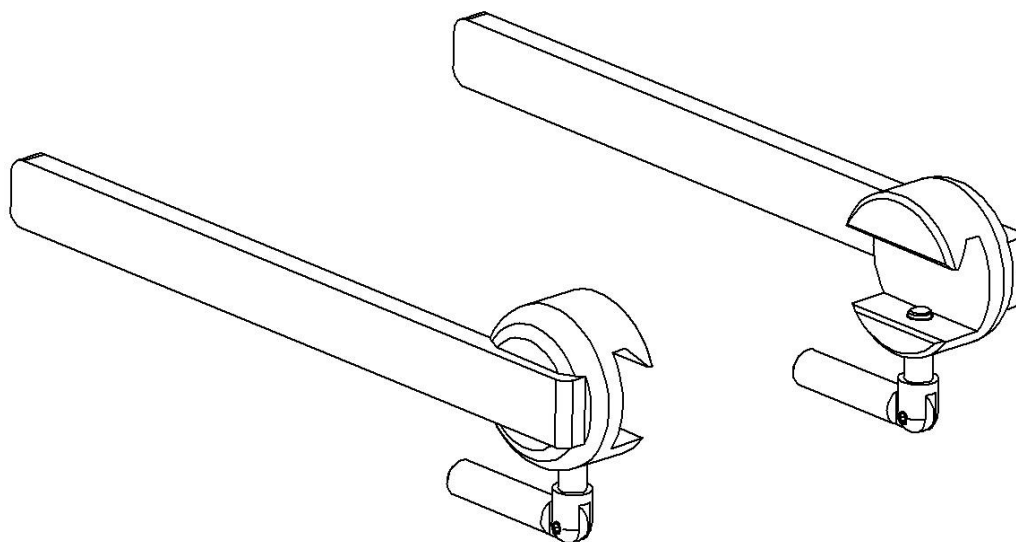


Verlängerungsschiene 10-491 inkl. Versionen



| Ausführung | Beschreibung |
|------------|------------------------------|
| 10-491 | 280 mm EU-Schiene 25 x 10 mm |
| 10-491-L | 500 mm EU-Schiene 25 x 10 mm |
| 10-491-UK | 280 mm UK-Schiene 1¼" x ¼" |



Warnung! Dieses Symbol kennzeichnet wichtige sicherheitsrelevante Informationen. Befolgen Sie die hier aufgeführten Anweisungen genau.



Vor Verwendung die Bedienungsanleitung lesen! Es ist wichtig, dass Sie den Inhalt der Bedienungsanleitung vollständig verstehen, bevor Sie das Produkt in Betrieb nehmen.

CE

2021-06-17

Dokumentnummer: M10-491DE rev.01

Verwendungszweck

Verlängerungsschiene zur Anbringung am Ende der Zubehörschienen am OP-Tisch, um den Platz für Zubehör auf dem Tisch zu vergrößern. Das Produkt ist für die Verwendung durch medizinisches Fachpersonal in medizinischen Einrichtungen vorgesehen.



Sicherheitsvorschriften

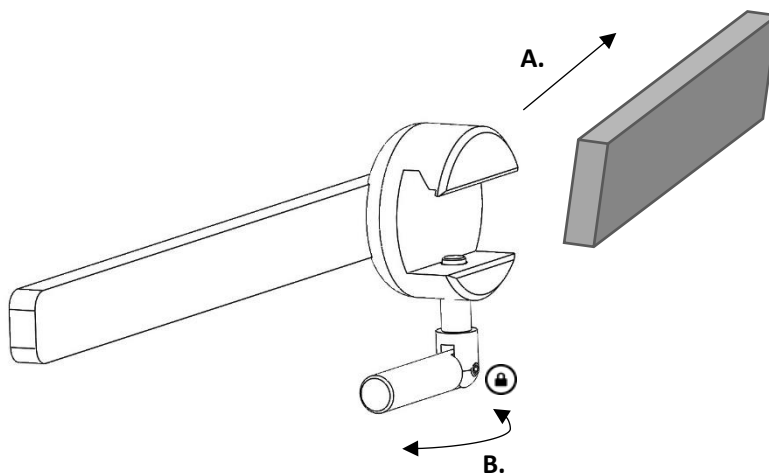
Maximale Belastung: 20 kg pro Schiene

Kontrollieren Sie die ordnungsgemäße Funktion, bevor Sie das Produkt verwenden!

Service und Wartung sind von autorisiertem Personal durchzuführen.

Nutzungshinweise

Montage



Wartung

Service, Wartung, Einstellung und Reparatur sind ausschließlich von autorisiertem Personal durchzuführen. Eine Änderung der Konstruktion ohne schriftliche Zustimmung des Herstellers ist strengstens untersagt.

Reinigung

Mit antiseptischem Reinigungsmittel mit einem pH-Wert von 6-8 und warmem Wasser reinigen. Ethanol kann verwendet werden. Mit einem weichen Tuch abtrocknen. Verwenden Sie kein stark saures oder alkalisches Reinigungsmittel.

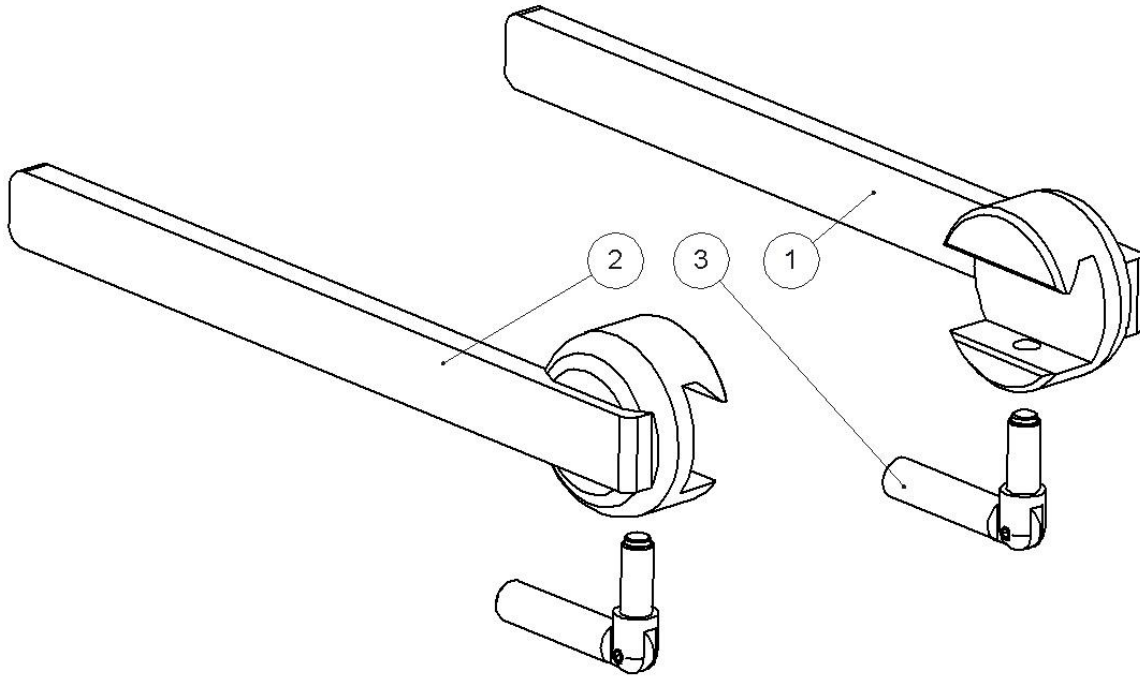
Kontrolle

Kontrollieren Sie, dass alle Teile der Handfessel mit Kloben unbeschädigt sind. Kontrollieren Sie die Arretierfunktion.

Jährliche Wartung

Die Verlängerungsschiene ist einmal jährlich gründlich zu reinigen. Gewinde und Schienenführung sind zu schmieren. Die Arretierfunktion ist zu testen.

Ersatzteile



| Beschreibung | Ausführung: | | | |
|--------------------------------|-------------|----------|-----------|----------|
| | 10-491 | 10-491-L | 10-491-UK | |
| | Anz. | Art.-Nr. | Art.-Nr. | Art.-Nr. |
| 1. Verlängerungsschiene rechts | 1 | 10589 | 12064 | 11284 |
| 2. Verlängerungsschiene links | 1 | 10589-1 | 12065 | 11466 |
| 3. Arretierhebel | 2 | 10733 | 10733 | 10733 |

Technische Daten

Maximale Belastung 20 kg pro Schiene

Material Edelstahl
Verlängerungsschiene

| Ausführung | UDI-DI | Gewicht (pair) | Abmessungen (H x B x L) |
|------------|----------------|-------------------|----------------------------|
| 10-491 | 07350111831790 | 2,1 kg | 90 x 40 x 280 mm |
| 10-491-L | 07350111831806 | 2,4 kg | 90 x 40 x 500 mm |
| 10-491-UK | 07350111831813 | 1,8 kg | 90 x 40 x 280 mm |



Reison Medical AB

Eriksbergsvägen 32A

734 92 Hallstahammar

SCHWEDEN

+46 (0)220 433 99 | order@reison.se | info@reison.se