

Varning! Denna symbol indikerar särskilt viktig säkerhetsinformation. Följ dessa anvisningar noga.



Läs användarmanualen innan du börjar använda produkten! Det är viktigt att du förstår innehållet fullt ut innan du försöker använda utrustningen.

CE

2021-06-30

Dokument nummer: M10-485SE rev.01

Avsedd användning

Diskbråcksbrygga avsedd att användas under patient som höj- och sänkbart stöd för positionering vid t.ex. kirurgiska ingrepp i ryggraden. Produkten är avsedd att användas av professionell personal inom kirurgi på vårdinrättningar.



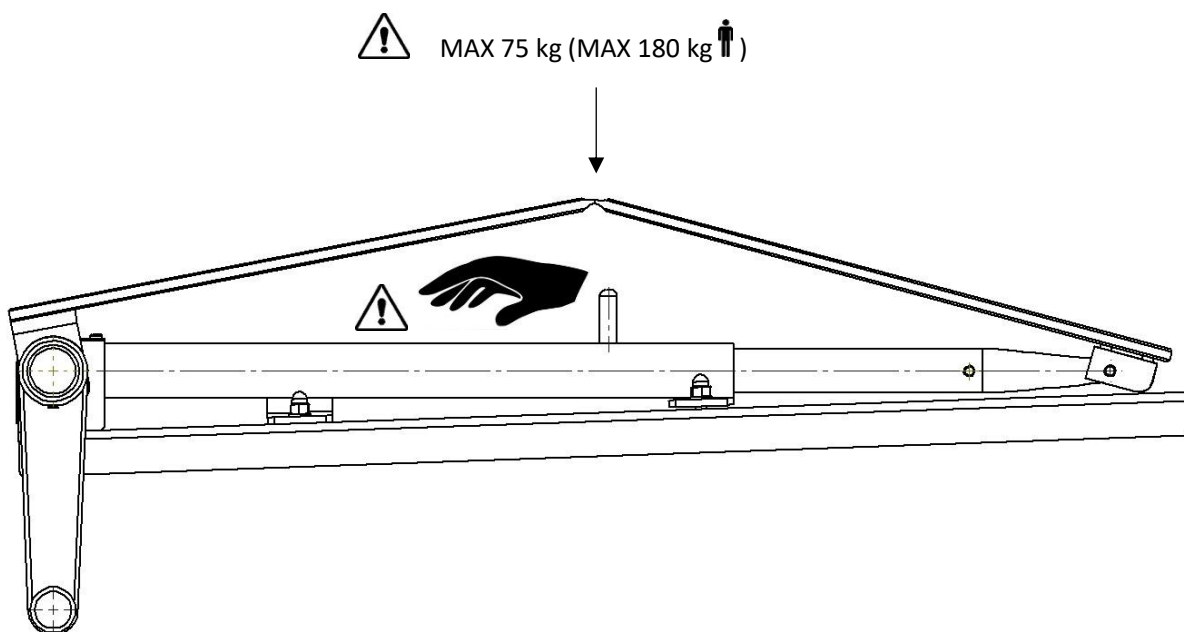
Säkerhetsföreskrifter

Maxbelastning: 75 kg, motsvarar en patientvikt på 180 kg, enligt EN 60601-1 och EN 60601-2.

Utför en funktionskontroll före varje användningstillfälle!

Notera klämrisk vid justering av höjdläge

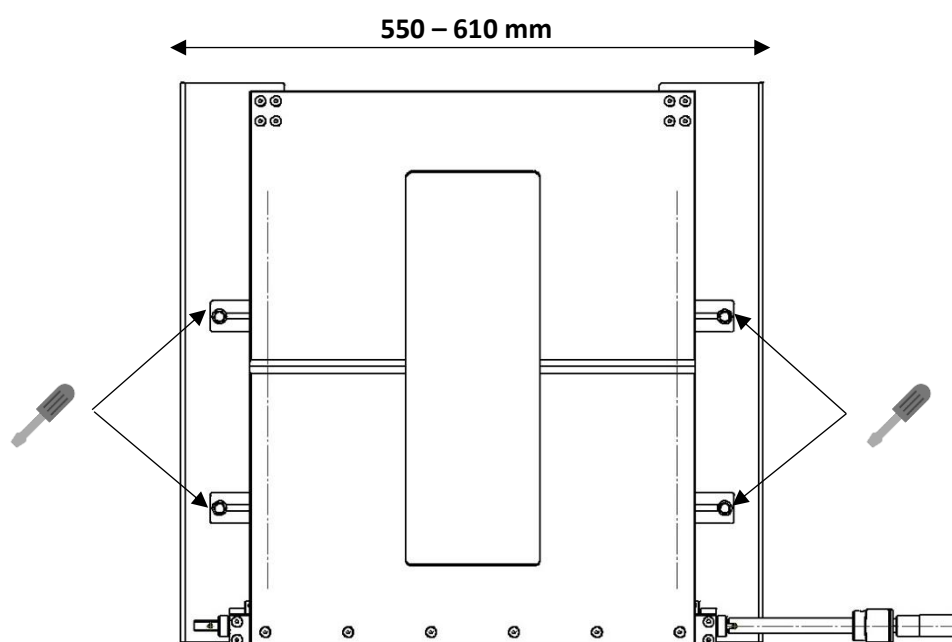
Service och förebyggande underhållsservice skall utföras av auktoriserad personal.



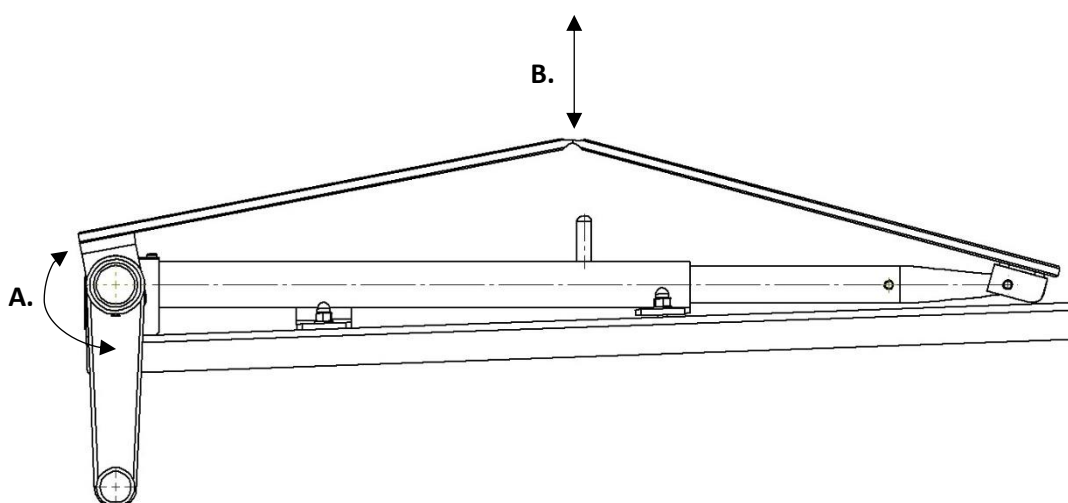
Användarinstruktion

Installation

Justera bredd på kantstöden på diskbräcksbryggan för att anpassa till bredden på operationsbordet.



Användning



Underhåll



Service, förebyggande underhåll, justeringar och reparationer får endast utföras av för ändamålet utbildad personal. Ändring av någon del av konstruktionen utan skriftligt medgivande från tillverkaren är strängt förbjudet. Överträdelse kan komma att beivras.

Rengöring

Rengör med antiseptiskt tvåltvättmedel med pH 6 - 8 och varmt vatten. Etanol kan användas på metallytor. Torka med mjuk torkduk. Använd inte tvättmedel som innehåller starka syror eller baser.

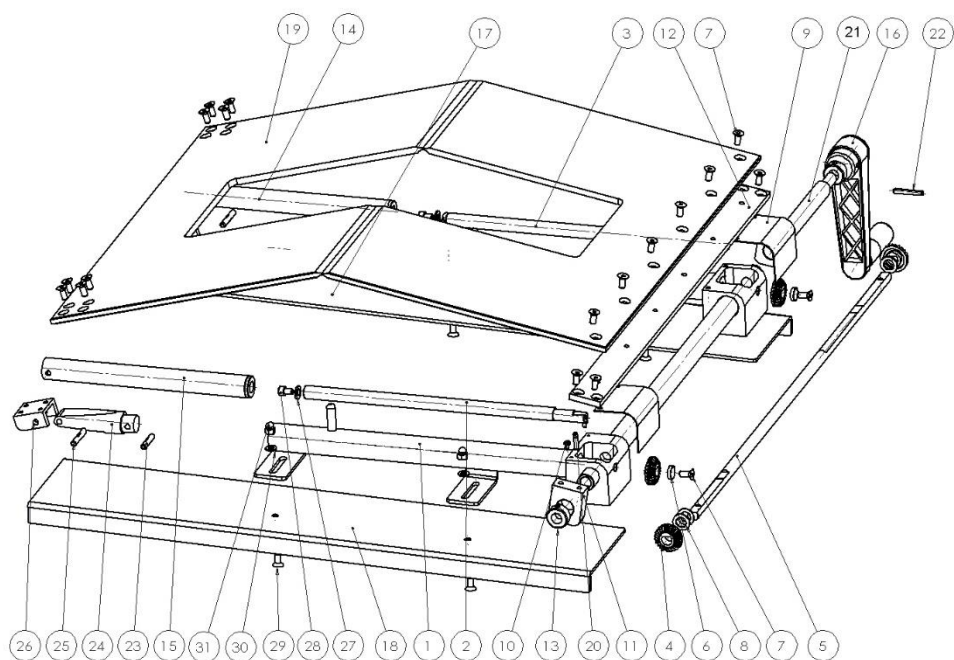
Kontroll

Kontrollera att inga skador finns på Diskbråcksbryggan. Kontrollera funktionen av justering med veven.

Årlig service

Varje år skall diskbråcksbryggan genomgå en noggrann rengöring, se ovan. Rörliga delar och gängor skall smörjas med vattenfast fett. Justeringsfunktionen för höjning och sänkning skall kontrolleras.

Reservdelar



	Beskrivning	Antal	Artikelnr.
1.	Ram	1	10082
2.	Skruv HÖ	1	10106
3.	Skruv VÄ	1	10107
4.	Motortandhjul	4	030183-A
5.	Axel	1	10110
6.	Bricka BRB 8,4x16x1,5 FZB	2	-
7.	Skruv MF6S M5x12 A2	22	-
8.	Bricka DB 10x16x1	4	-
9.	Täckplåt	2	10109
10.	Skruv MC6S M3x6 A2	4	-
11.	Ledöra	2	10112
12.	Stödskena	1	10090
13.	Stoppring 10x20x10 A2	2	-
14.	Rör VÄ	1	11143
15.	Rör HÖ	1	11144
16.	Vev	1	10102
17.	Kantstöd HÖ	1	10414HÖ
18.	Kantstöd VÄ	1	10414VÄ
19.	Skiva	1	11199
20.	Rörpinne FRP 4x14	2	-
21.	Vevhylsa	1	10852
22.	Rörpinne FRP 4x28	1	-
23.	Räffelpinne RPD Ø5x25 A2	2	-
24.	Nos	2	10113
25.	Räffelpinne RPD Ø5x30 A2	2	-
26.	Klack	2	10108
27.	Bricka BRB 6,4x12x1,5 FZB	2	-
28.	Skruv MC6S M5x8 FZB	2	-
29.	Skruv MF6S M5x12 A2	4	-
30.	Bricka BRB 5,3x10x1	4	-
31.	Hattmutter MHM5 A2	4	-

Teknisk specifikation

Maxbelastning	75 kg, motsvarar en patientvikt på 180 kg, enligt EN 60601-1 och EN 60601-2
Material Njurbrygga	Kromat stål Rostfritt stål PP plast
Vikt	7,7 kg
Dimension (H x B x L)	80-190 x 550-610 x 550 mm
UDI-DI	07350111832469



Reison Medical AB
Eriksbergsvägen 32A
734 92 Hallstahammar
SWEDEN

+46 (0)220 433 99 | order@reison.se | info@reison.se