

Advarsel! Dette symbolet viser til viktig sikkerhetsinformasjon. Følg disse instruksjonene omhyggelig.



Les brukerveiledningen før bruk! Det er viktig å ha forstått innholdet i brukerveiledningen fullt ut før du prøver å ta utstyret i bruk.

**CE**

2021-06-30

Dokumentnummer: M10-485NO rev.01

## Tiltenkt bruk

---

Støtten for skiveprolaps er ment å brukes under pasienten som støtte med justerbar høyde for posisjonering under for eksempel ryggkirurgi. Produktet skal brukes av helsepersonell ved medisinske institusjoner.



## Sikkerhetsforskrifter

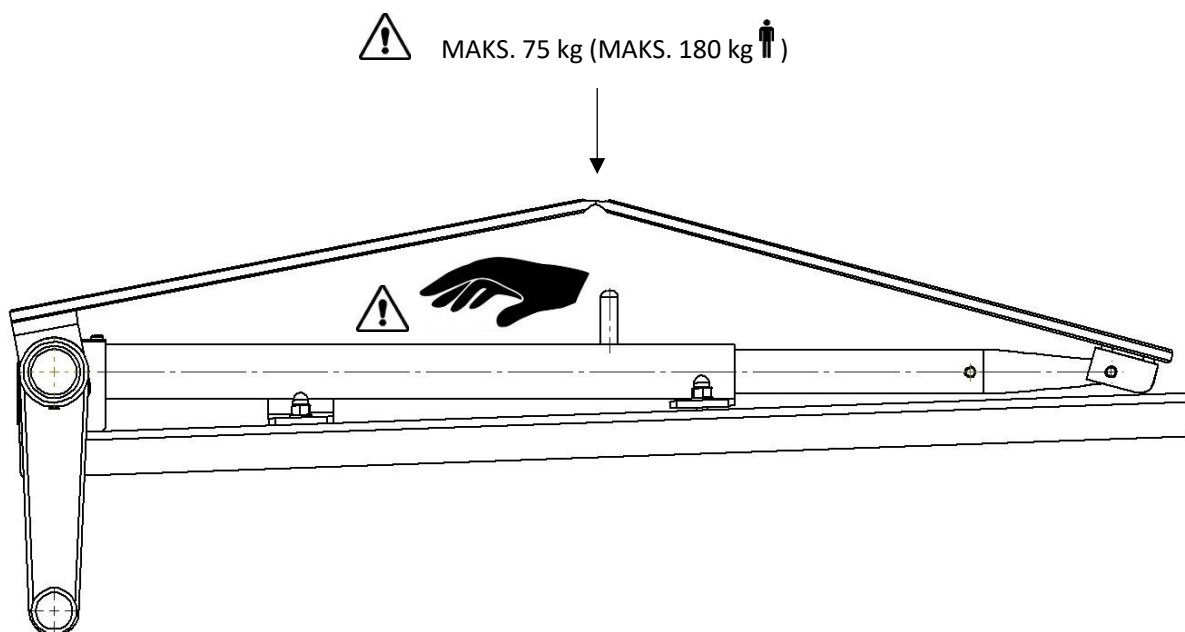
---

Maksimal belastning: 75 kg, tilsvarende en pasientvekt på 180 kg, i henhold til EN 60601-1 og EN 60601-2.

Kontroller riktig funksjon før bruk!

Vær oppmerksom på risikoen for klemming/knusing under høydejustering.

Service og forebyggende vedlikehold skal utføres av autorisert personell.

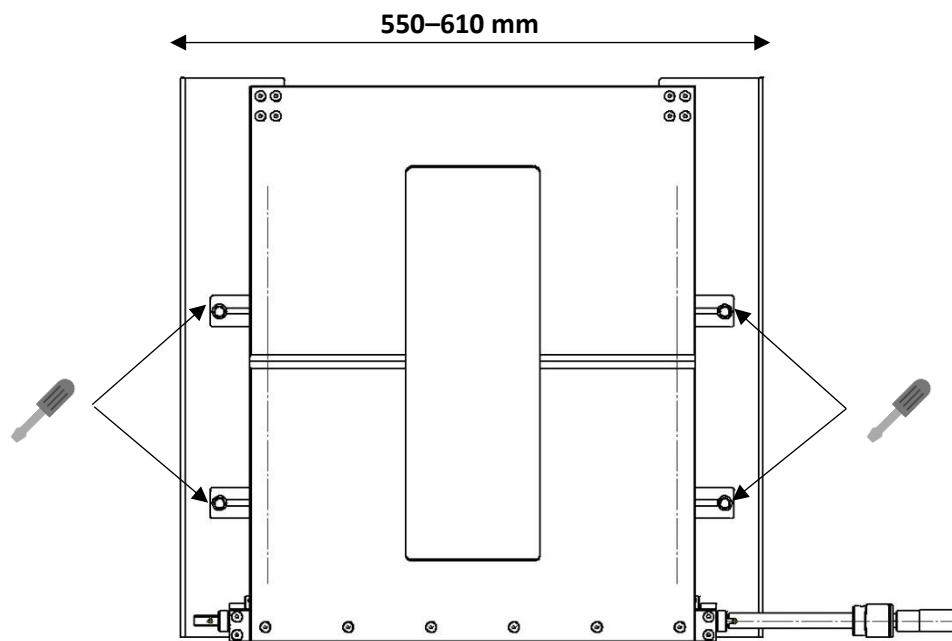


# Bruksanvisning

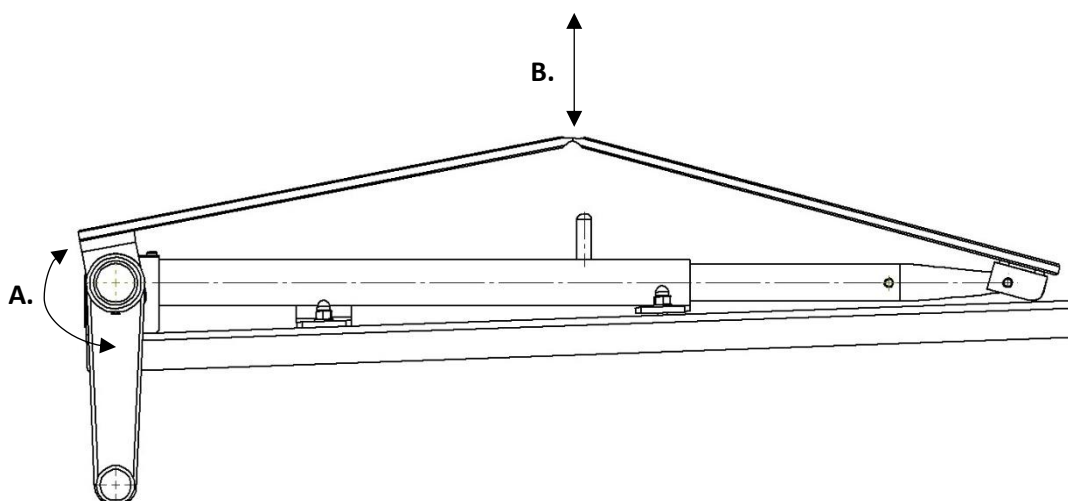
---

## Montering

Juster bredden på kantstøttene slik at de passer til bredden på operasjonsbordet.



## Posisjonsjustering



## Vedlikehold



Service, forebyggende vedlikehold, justeringer og reparasjoner skal utelukkende utføres av autorisert personell. Det er strengt forbudt å endre konstruksjonen uten skriftlig samtykke fra produsenten.

## Rengjøring

Rengjøres med antiseptisk rengjøringsmiddel med pH 6–8 og varmt vann. Etanol kan brukes på metalloverflater. Tørkes med en myk klut. Sterkt syreholdige eller alkaliske vaskemidler skal ikke brukes.

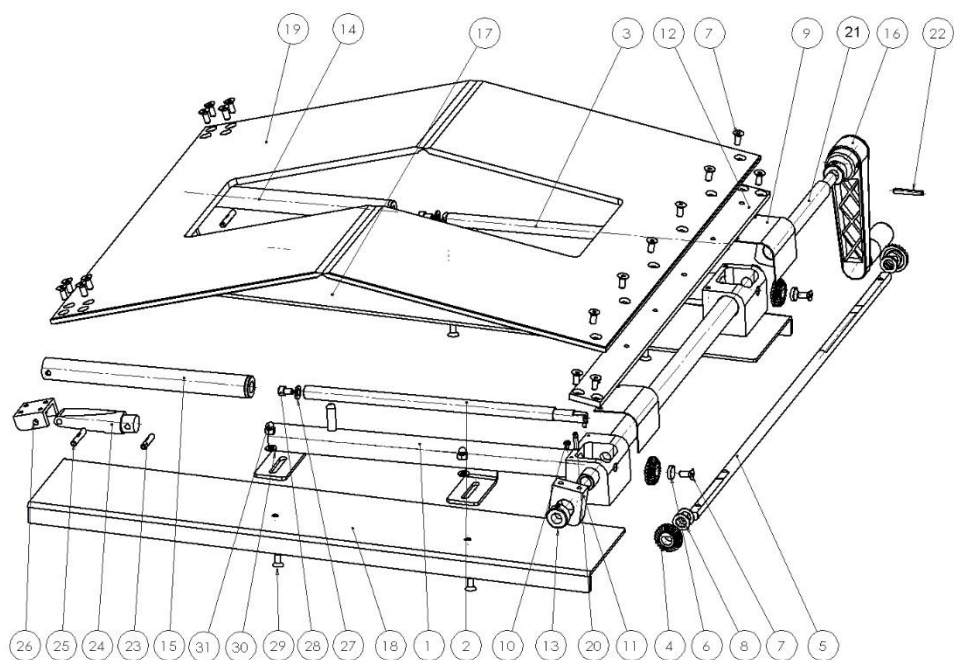
## Kontroll

Kontroller at ingen av delene er løse eller skadd. Kontroller plasseringsfunksjonen til støtten for skiveprolaps.

## Årlig service

En gang i året skal støtte for skiveprolaps rengjøres omhyggelig, bevegelige deler skal smøres, og låsefunksjonen skal testes.

## Reservedeler



	Beskrivelse	Ant.	Artikkelnr.
1.	Ramme	1	10082
2.	Høyregjenget skrue	1	10106
3.	Venstregjenget skrue	1	10107
4.	Skrågir	4	030183-A
5.	Aksel	1	10110
6.	Underlagsskive BRB 8,4x16x1,5 FZB	2	-
7.	Skrue MF6S M5x12 A2	22	-
8.	Mellomleggsskive DB 10x16x1	4	-
9.	Trekk	2	10109
10.	Skrue MC6S M3x6 A2	4	-
11.	Hengsel	2	10112
12.	Skinne	1	10090
13.	Stoppring 10x20x10 A2	2	-
14.	Venstregjenget rør	1	11143
15.	Høyregjenget rør	1	11144
16.	Sveiv	1	10102
17.	Høyre kantstøtte	1	10414HÖ
18.	Venstre kantstøtte	1	10414VÄ
19.	Plate	1	11199
20.	Rørformet pinne FRP 4x14	2	-
21.	Sveivrør	1	10852
22.	Rørformet pinne FRP 4x28	1	-
23.	Rørformet pinne RPD Ø5x25 A2	2	-
24.	Endestykke	2	10113
25.	Rørformet pinne RPD Ø5x30 A2	2	-
26.	Hengsel	2	10108
27.	Underlagsskive BRB 6,4 x 12 x 1,5 FZB	2	-
28.	Skrue MC6S M5x8 FZB	2	-
29.	Skrue MF6S M5x12 A2	4	-
30.	Underlagsskive BRB 5,3x10x1	4	-
31.	Kapselmutter MHM5 A2	4	-

## Tekniske spesifikasjoner

---

Maksimal arbeidsbelastning	75 kg, tilsvarende en pasientvekt på 180 kg, i henhold til EN 60601-1 og EN 60601-2
Materiale i nyreheis	Forkrommet stål Rustfritt stål PP-plast
Vekt	7,7 kg
Mål (H x B x L)	80-190 x 550-610 x 550 mm
UDI-DI	07350111832469



Reison Medical AB  
Eriksbergsvägen 32A  
734 92 Hallstahammar  
SVERIGE  
+46 (0)220 433 99 | [order@reison.se](mailto:order@reison.se) | [info@reison.se](mailto:info@reison.se)