

Waarschuwing! Dit symbool geeft belangrijke informatie met betrekking tot veiligheid aan. Volg deze instructies zorgvuldig op.



Lees de gebruikershandleiding voor gebruik! Het is belangrijk dat u de inhoud van de gebruikershandleiding volledig begrijpt voordat u de apparatuur gaat gebruiken.

**CE**

2021-06-30

Documentnummer: M10-485NL rev.01

## Bedoeld gebruik

---

De herniabrug is bedoeld om onder de patiënt geplaatst te worden als steun met verstelbare hoogte voor positionering tijdens bijv. wervelkolomchirurgie. Het product moet gebruikt worden door medische professionals binnen een medische faciliteit.



## Veiligheidsvoorschriften

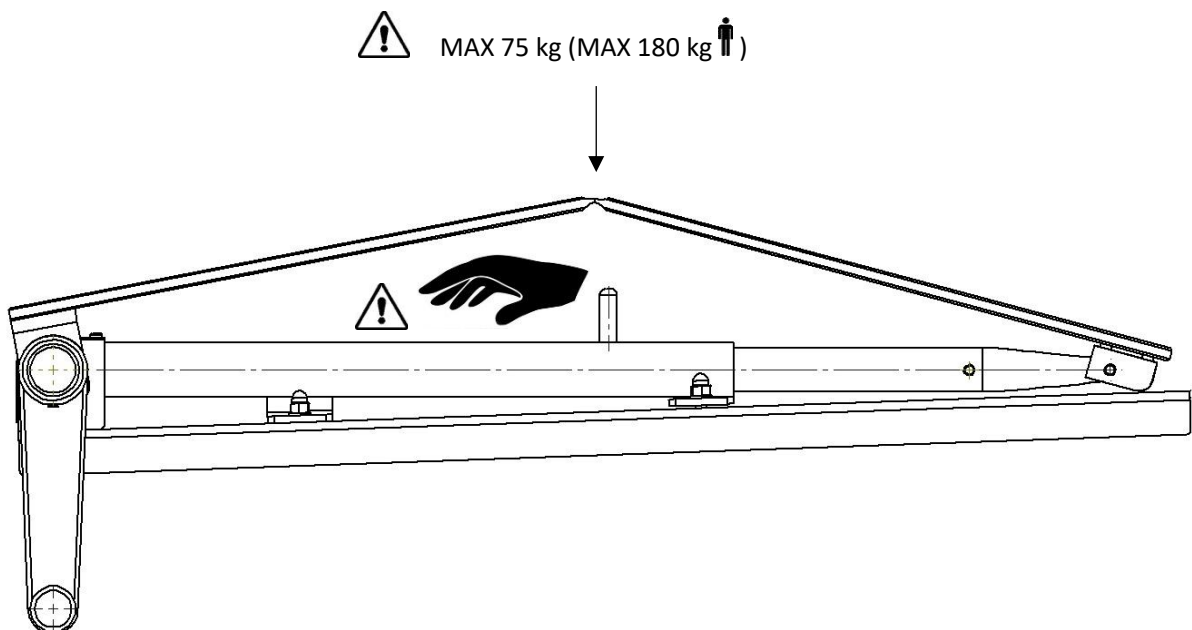
---

Maximale belasting: 75 kg, wat overeenkomt met een patiëntgewicht van 180 kg, volgens EN 60601-1 en EN 60601-2.

Zorg er voor gebruik voor dat alles goed functioneert!

Let op het risico van knellen/pletten tijdens hoogteverstelling.

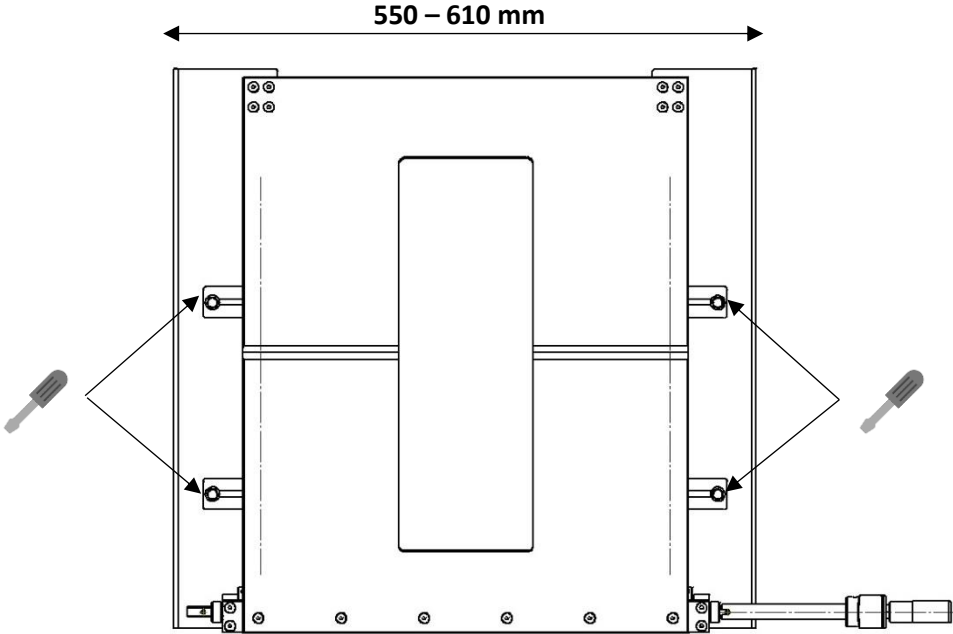
Service en preventief onderhoud moeten worden uitgevoerd door bevoegd personeel.



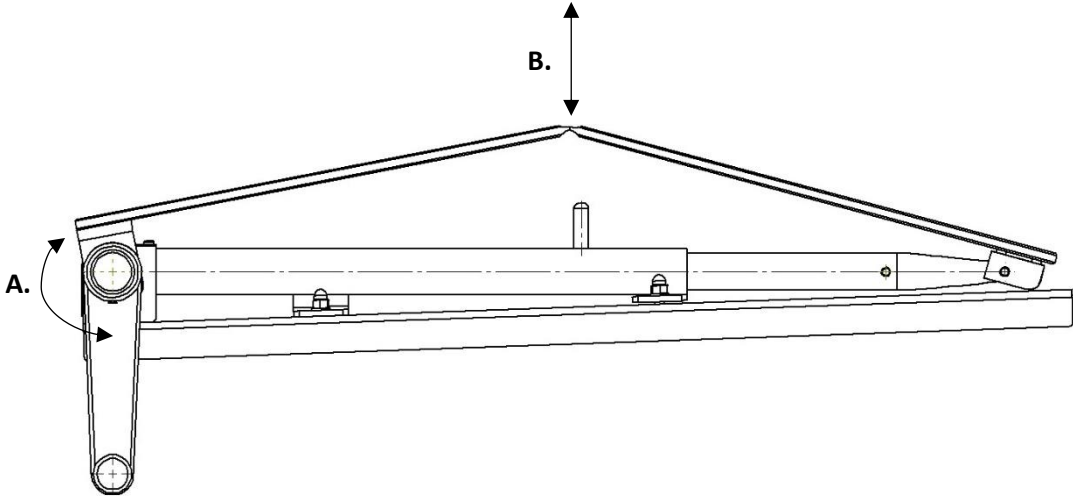
# Gebruikersinstructies

## Installatie

Pas de breedte van de randsteunen aan de breedte van de operatietafel aan.



## Positieaanpassing



## Onderhoud



Service, preventief onderhoud, aanpassingen en reparaties mogen alleen worden uitgevoerd door bevoegd personeel. Het wijzigen van de constructie zonder schriftelijke toestemming van de fabrikant, is ten strengste verboden.

## Schoonmaken

Maak schoon met antiseptisch schoonmaakmiddel met een pH van 6 – 8 en warm water. Ethanol kan worden gebruikt op metalen oppervlakken. Wrijf droog met zachte doek. Gebruik geen sterk zuur of alkalisch schoonmaakmiddel.

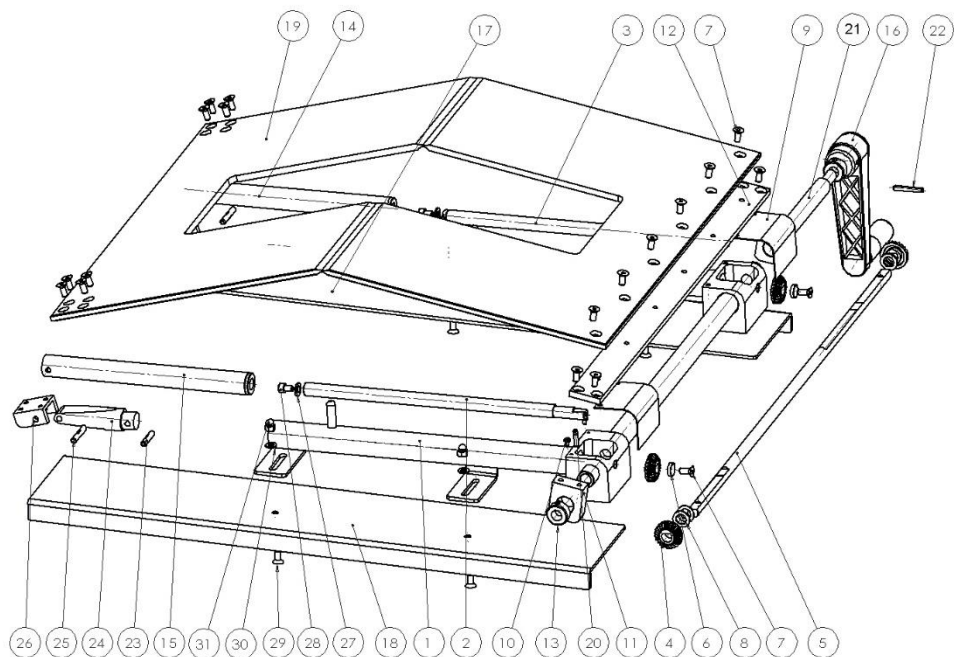
## Controle

Controleer of er geen onderdelen los zitten en of alle onderdelen onbeschadigd zijn. Controleer de positioneringsfunctie van de herniabrug.

## Jaarlijks onderhoud

Een keer per jaar moet de herniabrug zorgvuldig worden schoongemaakt, bewegende delen moeten worden gesmeerd en de positioneringsfunctie moet worden getest.

## Reserveonderdelen



	<b>Beschrijving</b>	<b>St.</b>	<b>Artikelnr.</b>
1.	Frame	1	10082
2.	Schroef rechts schroefdraad	1	10106
3.	Schroef links schroefdraad	1	10107
4.	Conisch tandwiel	4	030183-A
5.	As	1	10110
6.	Ring BRB 8,4x16x1,5 FZB	2	-
7.	Schroef MF6S M5x12 A2	22	-
8.	Ring DB 10x16x1	4	-
9.	Hoes	2	10109
10.	Schroef MC6S M3x6 A2	4	-
11.	Scharnier	2	10112
12.	Rail	1	10090
13.	Stopring 10x20x10 A2	2	-
14.	Buis links schroefdraad	1	11143
15.	Buis rechts schroefdraad	1	11144
16.	Zwengel	1	10102
17.	Randsteun rechts	1	10414HÖ
18.	Randsteun links	1	10414VÄ
19.	Plaat	1	11199
20.	Buispen FRP 4x14	2	-
21.	Krukasbuis	1	10852
22.	Buispen FRP 4x28	1	-
23.	Buispen RPD Ø5x25 A2	2	-
24.	Eindstuk	2	10113
25.	Buispen RPD Ø5x30 A2	2	-
26.	Scharnier	2	10108
27.	Ring BRB 6,4x12x1,5 FZB	2	-
28.	Schroef MC6S M5x8 FZB	2	-
29.	Schroef MF6S M5x12 A2	4	-
30.	Ring BRB 5,3x10x1	4	-
31.	Dopmoer MHM5 A2	4	-

## Technische specificatie

---

Maximale belasting	75 kg, wat overeenkomt met een patiëntgewicht van 180 kg, volgens EN 60601-1 en EN 60601-2
Materiaal nierlift	Verchroomd staal Roestvrijstaal PP kunststof
Gewicht	7,7 kg
Afmeting (H x B x L)	80-190 x 550-610 x 550 mm
UDI-DI	07350111832469



Reison Medical AB  
Eriksbergsvägen 32A  
734 92 Hallstahammar  
ZWEDEN  
+46 (0)220 433 99 | [order@reison.se](mailto:order@reison.se) | [info@reison.se](mailto:info@reison.se)