

Avviso! Questo simbolo indica informazioni importanti relative alla sicurezza. Seguire attentamente queste istruzioni.



Leggere il Manuale d'uso prima dell'utilizzo! È importante comprendere perfettamente il contenuto del manuale d'uso prima di utilizzare l'attrezzatura.

**CE**

30-06-2021

Numero del documento: M10-485IT rev.01

## Uso previsto

---

Ponte erniario da collocare sotto il paziente come supporto con altezza regolabile per il posizionamento durante, ad esempio, interventi chirurgici alla colonna vertebrale. Il prodotto deve essere utilizzato da medici professionisti all'interno di una struttura medica.



## Norme di sicurezza

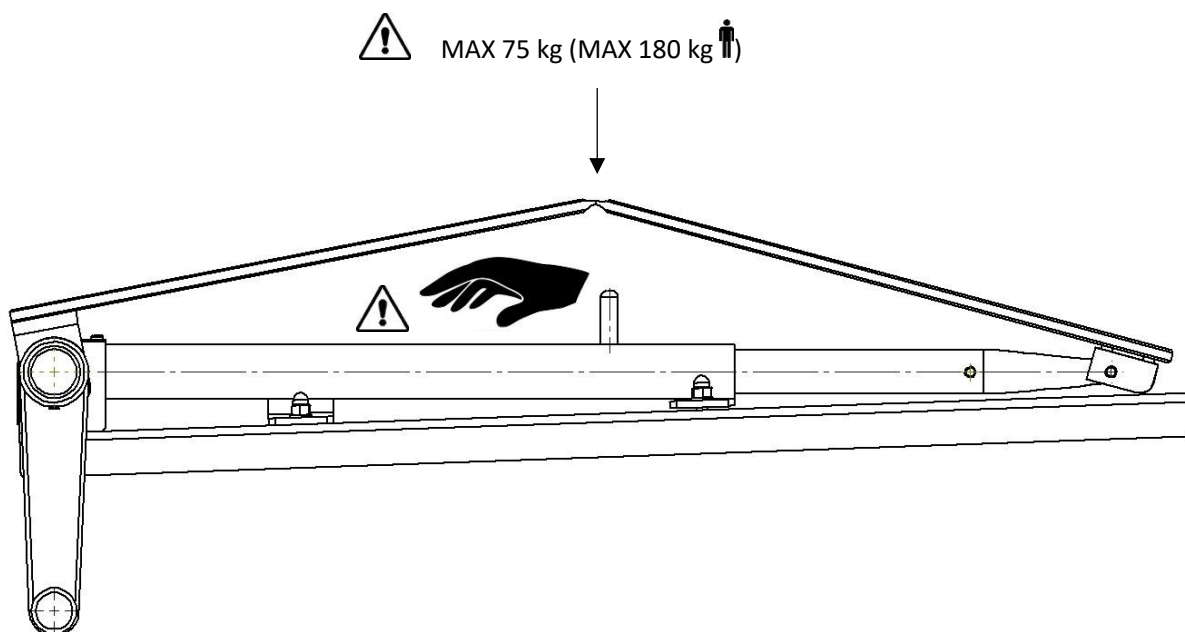
---

Carico massimo: 75 kg, corrispondente a un paziente del peso di 180 kg, secondo le norme EN 60601-1 ed EN 60601-2.

Prima dell'uso, accertarsi del corretto funzionamento!

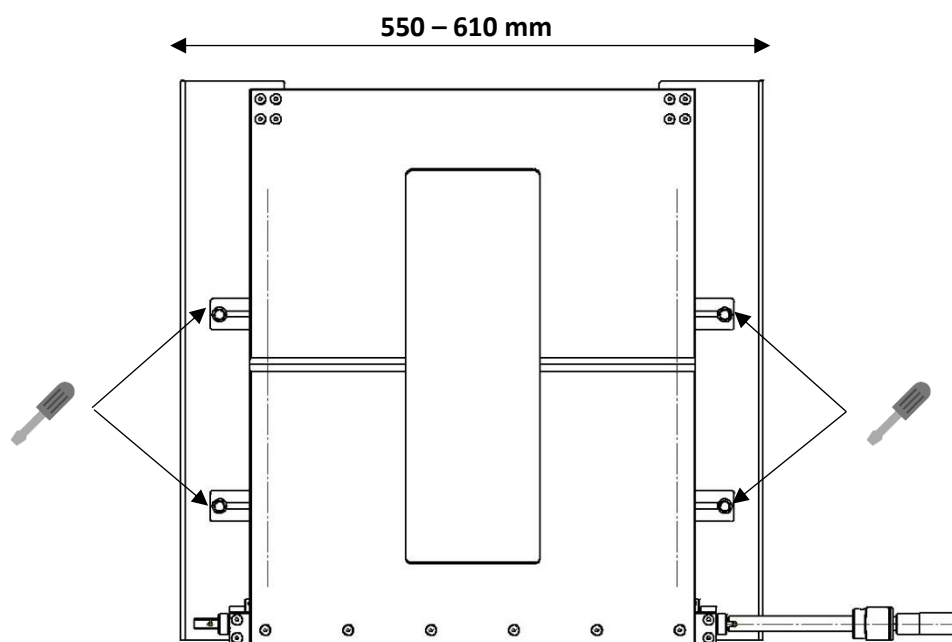
Prestare attenzione al rischio di compressione/schiacciamento durante la regolazione dell'altezza.

Le attività di assistenza e manutenzione preventiva devono essere eseguite da personale autorizzato.

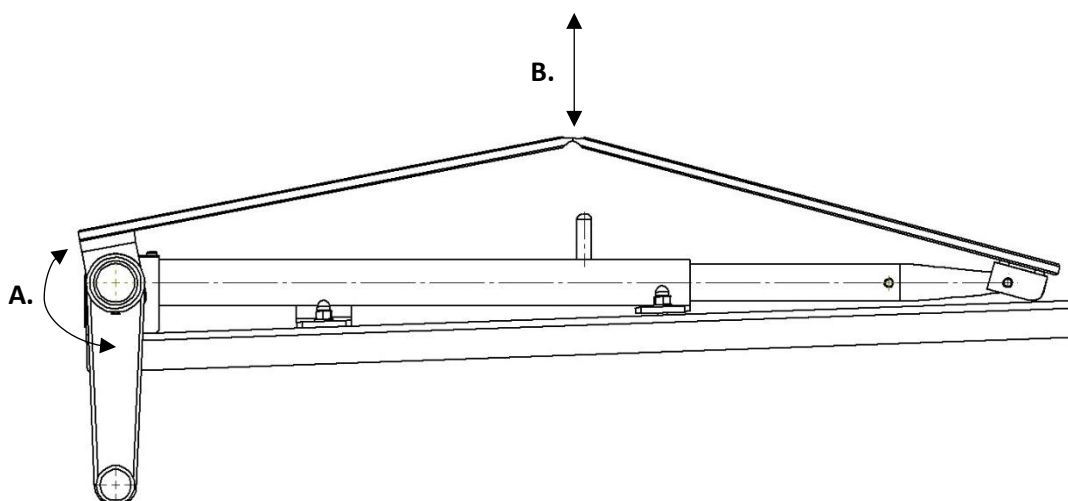


## Installazione

Regolare la larghezza dei supporti del bordo in base alla larghezza del tavolo operatorio.



## Regolazione della posizione



## Manutenzione



Le attività di assistenza, manutenzione preventiva, regolazione e riparazione devono essere eseguite unicamente da personale autorizzato. È severamente vietato alterare la struttura senza un consenso scritto da parte del produttore.

## Pulizia

Pulire con un detergente antisettico avente un pH di 6 – 8 e acqua tiepida. Si può utilizzare l'etanolo sulle superfici metalliche. Asciugare con un panno morbido. Non utilizzare detergenti acidi o alcalini forti.

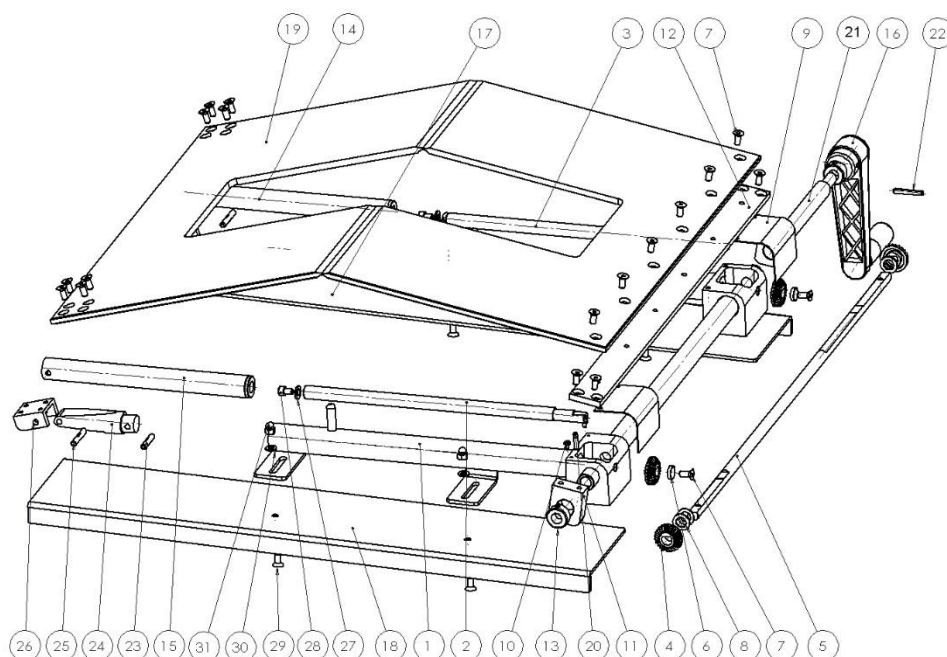
## Controllo

Controllare che non vi siano parti allentate e danneggiate. Controllare la funzione di posizionamento del ponte erniario.

## Manutenzione annuale

Una volta all'anno, il ponte erniario deve essere accuratamente pulito, le parti in movimento devono essere lubrificate e la funzione di blocco deve essere testata.

## Pezzi di ricambio



	<b>Descrizione</b>	<b>Pz.</b>	<b>Articolo n.</b>
1.	Telaio	1	10082
2.	Vite con filetto destrorso	1	10106
3.	Vite con filetto sinistrorso	1	10107
4.	Ruota conica	4	030183-A
5.	Albero	1	10110
6.	Rondella BRB 8,4x16x1,5 FZB	2	-
7.	Vite MF6S M5x12 A2	22	-
8.	Rondella DB 10x16x1	4	-
9.	Copertura	2	10109
10.	Vite MC6S M3x6 A2	4	-
11.	Cerniera	2	10112
12.	Guida	1	10090
13.	Anello di arresto 10x20x10 A2	2	-
14.	Tubo con filetto sinistrorso	1	11143
15.	Tubo con filetto destrorso	1	11144
16.	Manovella	1	10102
17.	Supporto bordo destro	1	10414HÖ
18.	Supporto bordo sinistro	1	10414VÄ
19.	Piastra	1	11199
20.	Perno tubolare FRP 4x14	2	-
21.	Tubo motore	1	10852
22.	Perno tubolare FRP 4x28	1	-
23.	Perno tubolare RPD Ø5x25 A2	2	-
24.	Elemento terminale	2	10113
25.	Perno tubolare RPD Ø5x30 A2	2	-
26.	Cerniera	2	10108
27.	Rondella BRB 6,4x12x1,5 FZB	2	-
28.	Vite MC6S M5x8 FZ	2	-
29.	Vite MF6S M5x12 A2	4	-
30.	Rondella BRB 5,3x10x1	4	-
31.	Dado cieco MHM5 A2	4	-

## Specifiche tecniche

---

Carico di lavoro massimo	75 kg, corrispondente a un paziente del peso di 180 kg, secondo le norme EN 60601-1 ed EN 60601-2
Materiale del sollevatore renale	Acciaio cromato Acciaio inox Plastica PP
Peso	7,7 kg
Dimensioni (A x P x L)	80-190 x 550-610 x 550 mm
UDI-DI	07350111832469



Reison Medical AB  
Eriksbergsvägen 32A  
734 92 Hallstahammar  
SVEZIA  
+46 (0)220 433 99 | [order@reison.se](mailto:order@reison.se) | [info@reison.se](mailto:info@reison.se)