

¡Advertencia! Este símbolo indica información importante relacionada con la seguridad. Siga estas instrucciones detenidamente.



¡Lea el Manual de usuario antes de usar el equipo! Es importante entender completamente el contenido del Manual de usuario antes de intentar utilizar el equipo.

CE

2021-06-30

Número de documento: M10-485ES rev.01

Uso previsto

Elevador abdominal con altura regulable indicado para colocarlo debajo del paciente, p. ej. durante intervenciones quirúrgicas de columna. El producto debe ser utilizado por profesionales médicos dentro de unas instalaciones médicas.



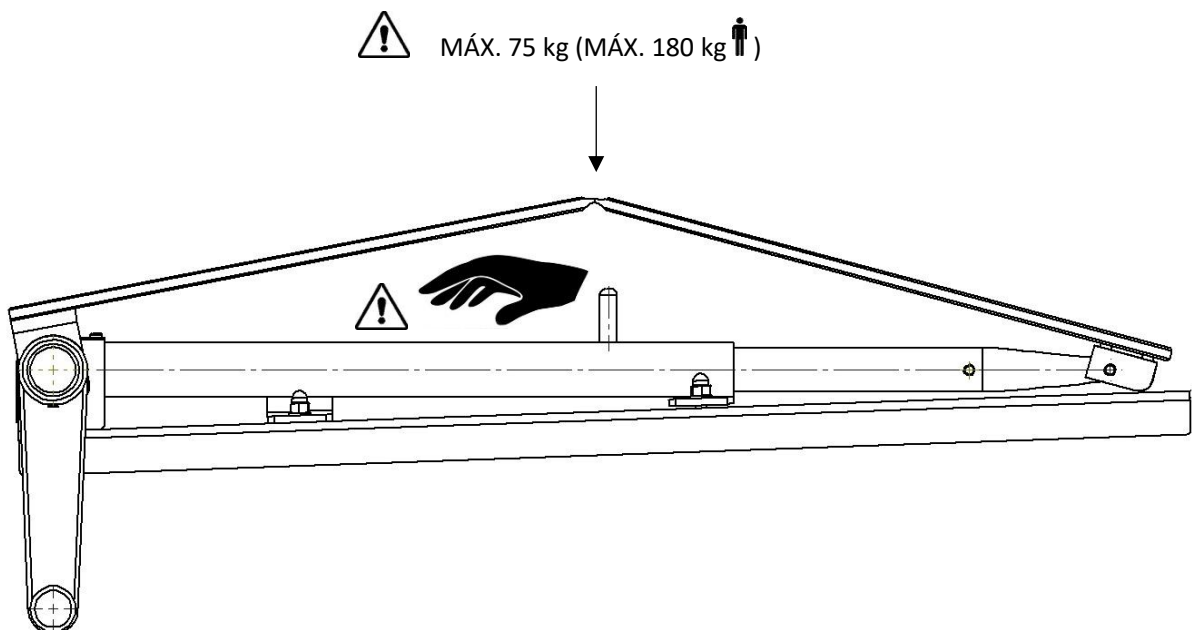
Normativa de seguridad

Carga máxima: 75 kg, correspondiente a un peso del paciente de 180 kg, según las normas EN 60601-1 y EN 60601-2.

Antes de su uso, ¡asegúrese de que funcione correctamente!

Preste atención al riesgo de atrapamiento o aplastamiento al ajustar la altura.

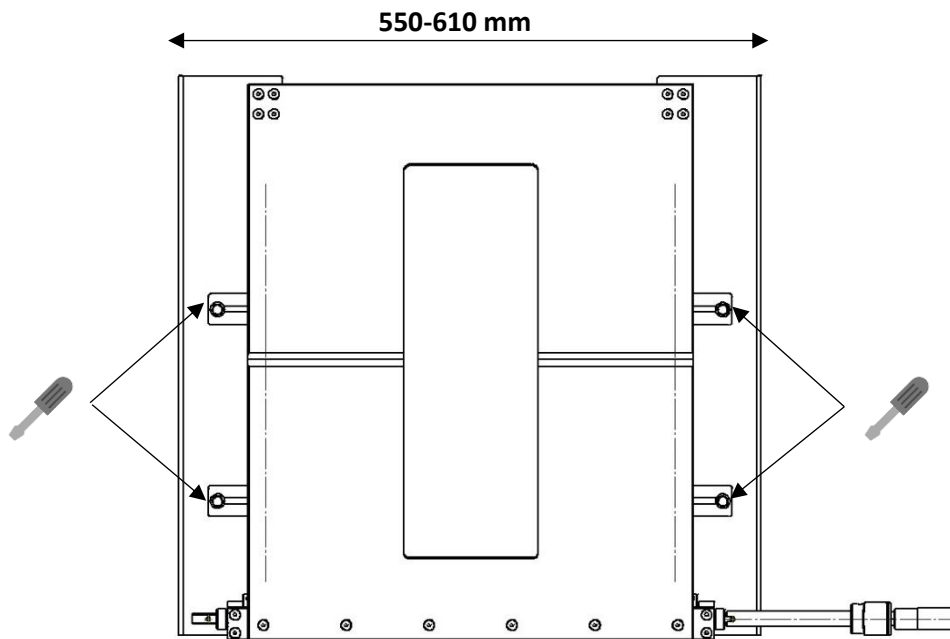
El servicio y el mantenimiento preventivo los deberá realizar personal autorizado.



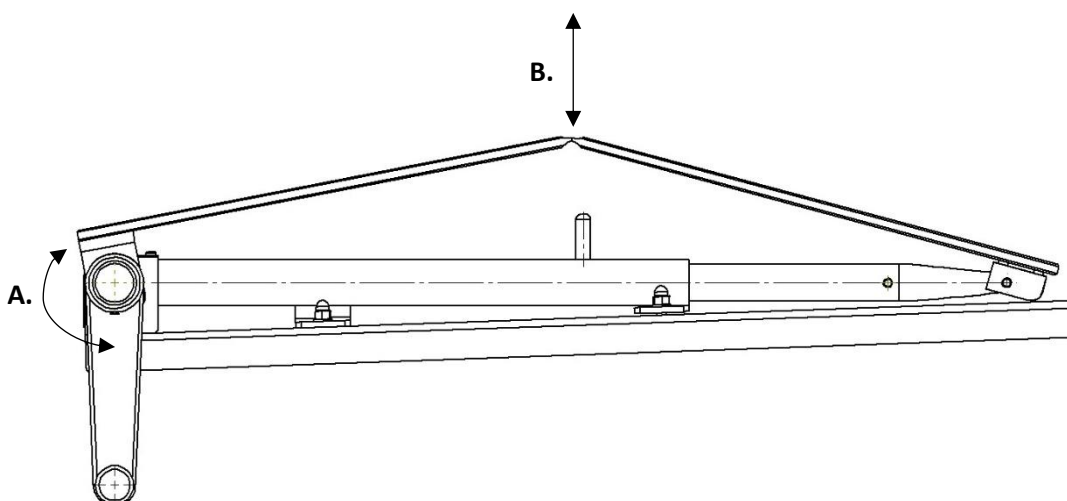
Instrucciones de uso

Instalación

Ajuste la anchura de los soportes de los flancos para adaptarse a la anchura de la mesa de operaciones.



Ajuste de la posición



Mantenimiento



El servicio, el mantenimiento preventivo, el ajuste y las reparaciones los deberá realizar únicamente personal autorizado. Queda terminantemente prohibido modificar el diseño sin el consentimiento por escrito del fabricante.

Limpieza

Límpielo con un detergente antiséptico con un pH 6–8 y agua tibia. Se puede utilizar etanol en las superficies metálicas. Séquelo con un paño suave. No utilice un detergente ácido o alcalino fuerte.

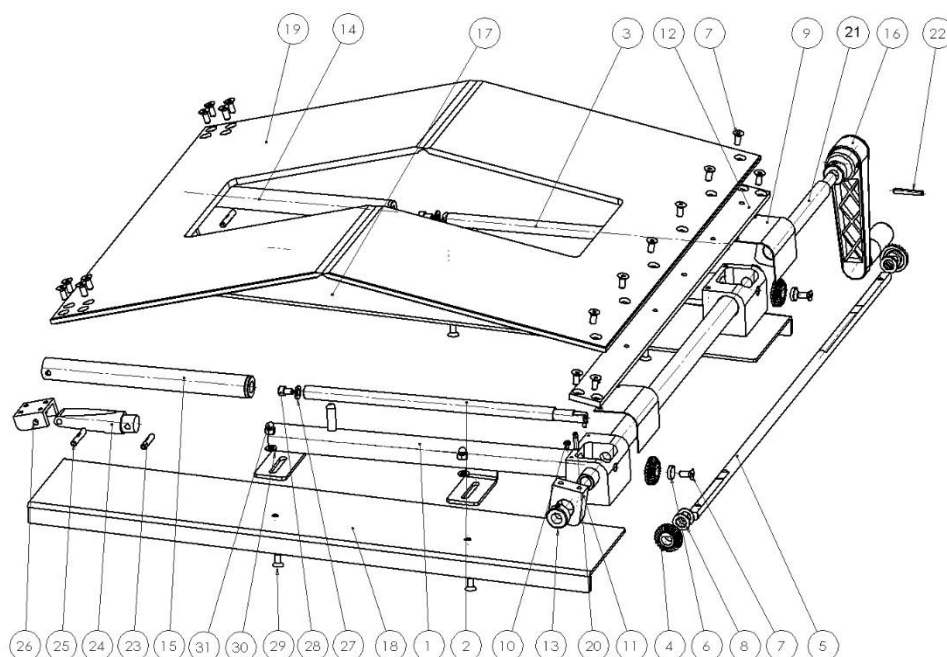
Control

Compruebe que no haya piezas sueltas y que ninguna pieza esté dañada. Compruebe la función de posicionamiento del elevador abdominal.

Mantenimiento anual

Una vez al año, el elevador abdominal se debe limpiar minuciosamente, se deben lubricar las piezas móviles y se debe comprobar la función de posicionamiento.

Piezas de repuesto



	Descripción	Uds.	N.º de artículo
1.	Armazón	1	10082
2.	Tornillo con rosca derecho	1	10106
3.	Tornillo con rosca izquierdo	1	10107
4.	Engranaje biselado	4	030183-A
5.	Eje	1	10110
6.	Arandela BRB 8,4×16×1,5 FZB	2	-
7.	Tornillo MF6S M5×12 A2	22	-
8.	Arandela DB 10×16×1	4	-
9.	Cubierta	2	10109
10.	Tornillo MC6S M3×6 A2	4	-
11.	Bisagra	2	10112
12.	Carril	1	10090
13.	Anillo de tope 10×20×10 A2	2	-
14.	Tubo roscado izquierdo	1	11143
15.	Tubo roscado derecho	1	11144
16.	Manivela	1	10102
17.	Soporte del flanco derecho	1	10414HÖ
18.	Soporte del flanco izquierdo	1	10414VÄ
19.	Placa	1	11199
20.	Pasador tubular FRP 4×14	2	-
21.	Tubo de la manivela	1	10852
22.	Pasador tubular FRP 4×28	1	-
23.	Pasador tubular RPD Ø5×25 A2	2	-
24.	Pieza del extremo	2	10113
25.	Pasador tubular RPD Ø5×30 A2	2	-
26.	Bisagra	2	10108
27.	Arandela BRB 6,4×12×1,5 FZB	2	-
28.	Tornillo MC6S M5×8 FZB	2	-
29.	Tornillo MF6S M5×12 A2	4	-
30.	Arandela BRB 5,3×10×1	4	-
31.	Tuerca ciega MHM5 A2	4	-

Especificaciones técnicas

Carga de trabajo máxima	75 kg, correspondiente a un peso del paciente de 180 kg, según las normas EN 60601-1 y EN 60601-2.
Material del elevador de riñones	Acero cromado Acero inoxidable Plástico PP
Peso	7,7 kg
Dimensiones (Alto × Ancho × Largo)	80-190 × 550-610 × 550 mm
UDI-DI	07350111832469



Reison Medical AB
Eriksbergsvägen 32A
734 92 Hallstahammar
SUECIA
+46 (0)220 433 99 | order@reison.se | info@reison.se