

Advarsel! Dette symbol angiver vigtige oplysninger vedrørende sikkerhed. Følg disse anvisninger nøje.



Læs brugervejledningen, før du tager udstyret i brug! Det er vigtigt, at du forstår indholdet i brugervejledningen fuldt ud, før du tager udstyret i brug.

CE

2021-06-30

Dokumentnummer: M10-485DK rev.01

Tilslået brug

Diskusprolapsplatformen er beregnet til at blive placeret under patienten som en støtte med justerbar højde til lejrning under f.eks. rygsøjlekirurgi. Produktet er beregnet til brug af læger på et hospital eller en klinik.



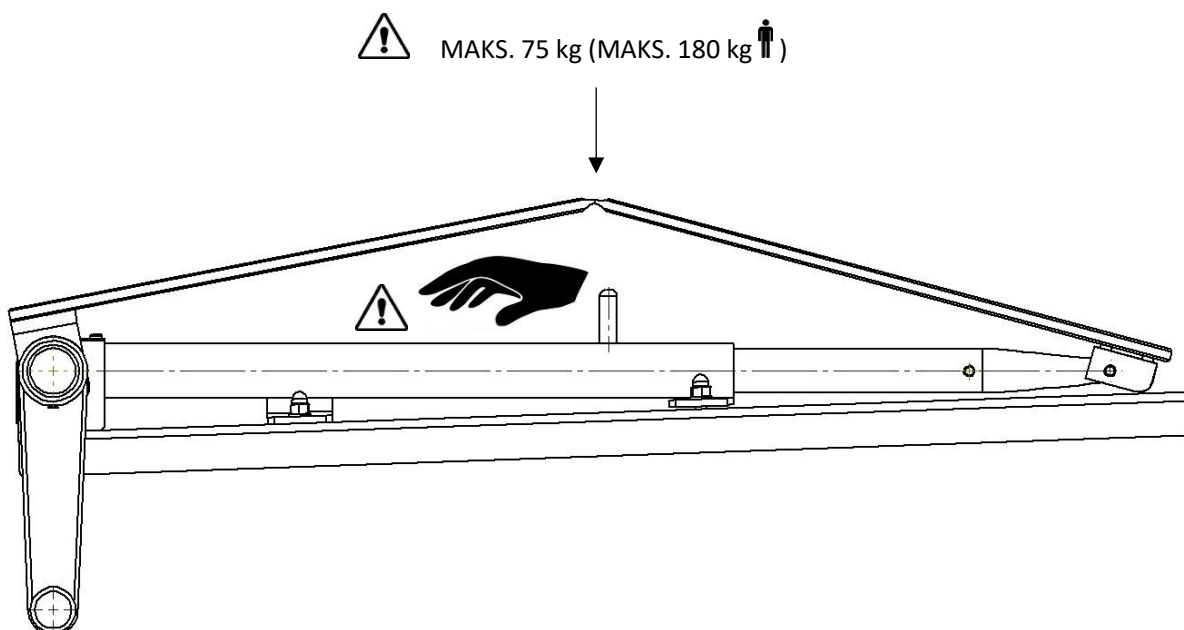
Sikkerhedsbestemmelser

Maksimal belastning: 75 kg, svarende til en patientvægt på 180 kg, iht. EN 60601-1 og EN 60601-2.

Kontroller, at udstyret fungerer korrekt, før du tager det i brug!

Vær opmærksom på risikoen for klemning/knusning under højdejustering.

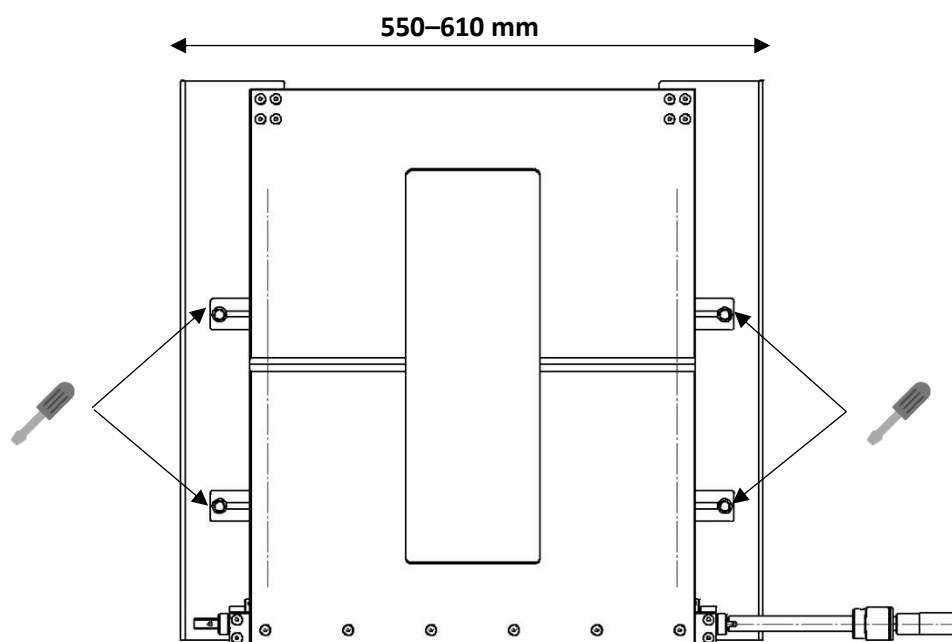
Service og forebyggende vedligeholdelse skal udføres af autoriseret personale.



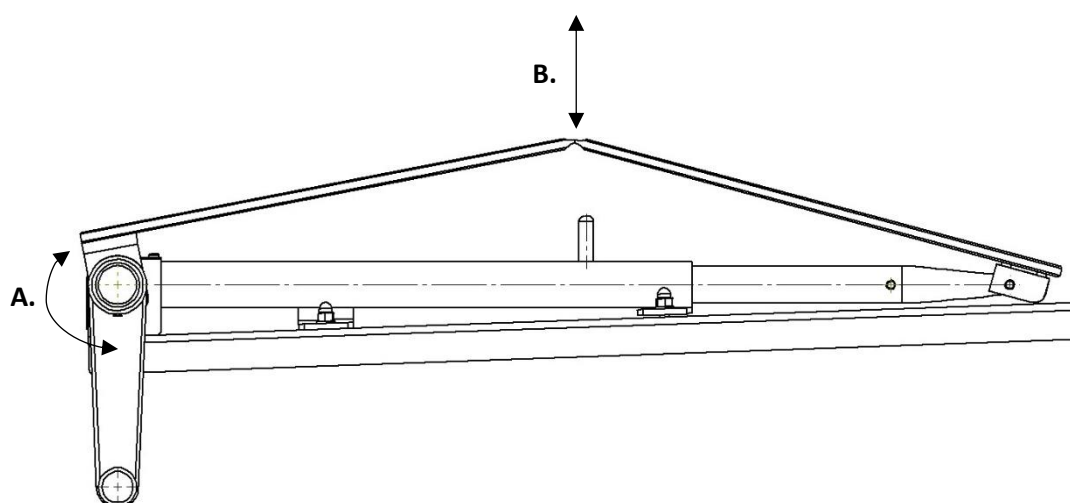
Anvisninger i brug

Installation

Juster bredden af kantstøtten, så den passer til bredden på operationsbordet.



Positionsjustering



Vedligeholdelse



Service, forebyggende vedligeholdelse, justering og reparation må kun udføres af autoriseret personale. Det er strengt forbudt at ændre på konstruktionen uden skriftlig tilladelse fra producenten.

Rengøring

Rengør udstyret med antiseptisk rengøringsmiddel med pH 6-8 og varmt vand. Det er tilladt at bruge ethanol på metaloverfladerne. Tør efter med en blød klud. Brug ikke stærkt sure eller basiske rengøringsmidler.

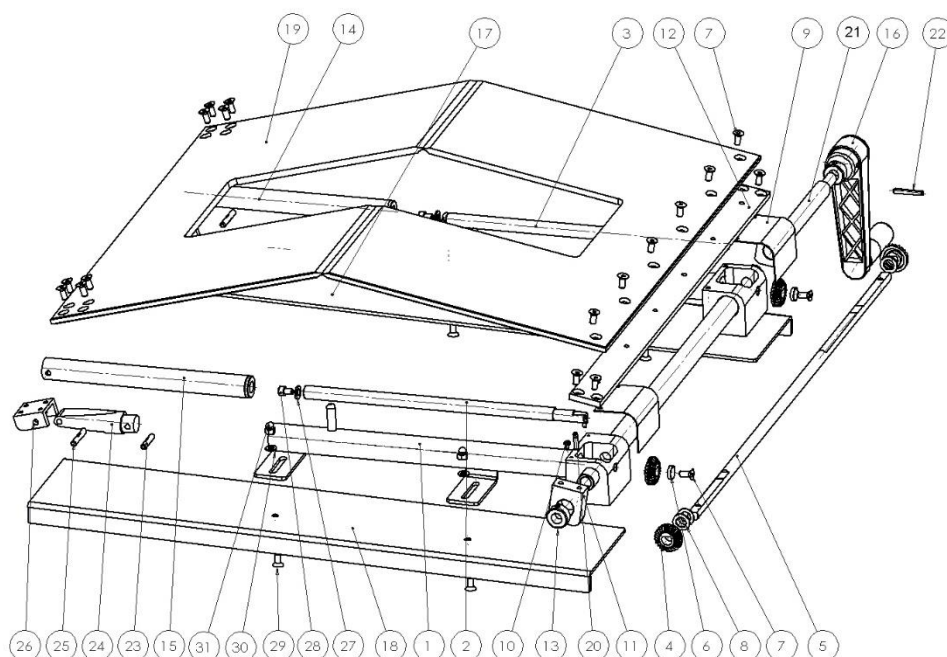
Kontrol

Kontrollér, at der ikke er nogen løse dele, og at alle dele er fri for skader. Kontrollér diskusprolapsplatformens lejringsfunktion.

Årlig service

Én gang om året skal diskusprolapsplatformen rengøres omhyggeligt, de bevægelige dele skal smøres, og lejringsfunktionen skal afprøves.

Reserve dele



	Beskrivelse	Stk.	Varenr.
1.	Stel	1	10082
2.	Skrue med højregevind	1	10106
3.	Skrue med venstregevind	1	10107
4.	Konisk tandhjul	4	030183-A
5.	Pind	1	10110
6.	Spændeskive BRB 8,4x16x1,5 FZB	2	-
7.	Skrue MF6S M5x12 A2	22	-
8.	Spændeskive DB 10x16x1	4	-
9.	Afdækning	2	10109
10.	Skrue MC6S M3x6 A2	4	-
11.	Hængsel	2	10112
12.	Skinne	1	10090
13.	Stopring 10x20x10 A2	2	-
14.	Rør med venstregevind	1	11143
15.	Rør med højregevind	1	11144
16.	Håndsving	1	10102
17.	Højre kantstøtte	1	10414HÖ
18.	Venstre kantstøtte	1	10414VÄ
19.	Plade	1	11199
20.	Rørformet stift FRP 4x14	2	-
21.	Håndsvingsrør	1	10852
22.	Rørformet stift FRP 4x28	1	-
23.	Rørformet stift RPD Ø5x25 A2	2	-
24.	Endestykke	2	10113
25.	Rørformet stift RPD Ø5x30 A2	2	-
26.	Hængsel	2	10108
27.	Spændeskive BRB 6,4x12x1,5 FZB	2	-
28.	Skrue MC6S M5x8 FZB	2	-
29.	Skrue MF6S M5x12 A2	4	-
30.	Spændeskive BRB 5,3x10x1	4	-
31.	Hættemøtrik MHM5 A2	4	-

Tekniske specifikationer

Maksimal belastning	75 kg, svarende til en patientvægt på 180 kg, iht. EN 60601-1 og EN 60601-2
Materiale, nyreelevator	Forkromet stål Rustfrit stål PP plast
Vægt	7,7 kg
Mål (H x B x L)	80-190 x 550-610 x 550 mm
UDI-DI	07350111832469



Reison Medical AB
Eriksbergsvägen 32A
734 92 Hallstahammar
SVERIGE
+46 (0)220 433 99 | order@reison.se | info@reison.se