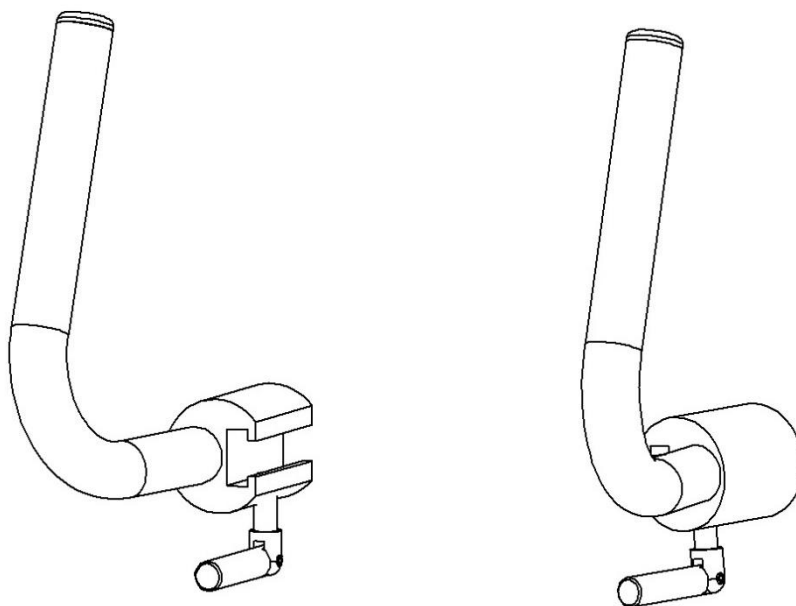


Transporthåndtag 10-456 inklusive versioner



| Version | Beskrivelse |
|-----------|--------------------------|
| 10-456 | Til skinne EU 25 x 10 mm |
| 10-456-UK | Til skinne UK 1¼" x ¼" |



Advarsel! Dette symbol angiver vigtige oplysninger vedrørende sikkerhed. Følg disse anvisninger nøje.



Læs brugervejledningen, før du tager udstyret i brug! Det er vigtigt, at du forstår indholdet i brugervejledningen fuldt ud, før du tager udstyret i brug.

CE

30-10-2020

Dokumentnummer: M10-456DK rev.01

Tilsligtet brug

Transporthåndtag beregnet til fastgørelse på tilbehørsskinnerne på operationsbordet for at gøre det lettere at transportere bordet. Produktet er beregnet til brug af læger på et hospital eller en klinik.



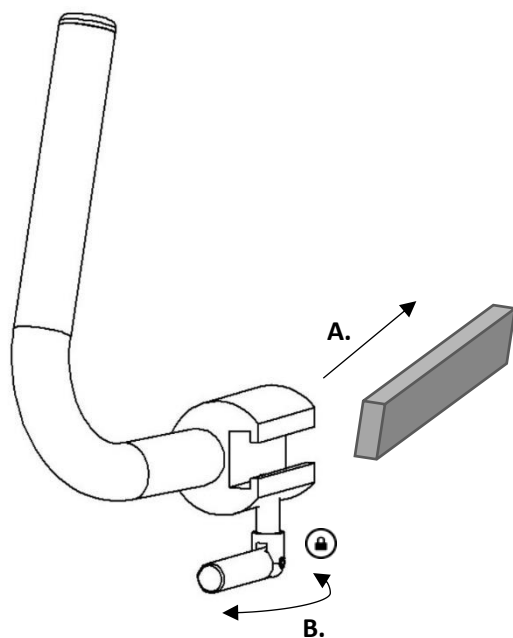
Sikkerhedsbestemmelser

Kontroller, at udstyret fungerer korrekt, før du tager det i brug!

Service og forebyggende vedligeholdelse skal udføres af autoriseret personale.

Anvisninger i brug

Installation



Vedligeholdelse

Service, forebyggende vedligeholdelse, justering og reparation må kun udføres af autoriseret personale. Det er strengt forbudt at ændre på konstruktionen uden skriftlig tilladelse fra producenten.

Rengøring

Rengør udstyret med antiseptisk rengøringsmiddel med pH 6-8 og varmt vand. Det er tilladt at bruge ethanol. Tør efter med en blød klud. Brug ikke stærkt sure eller basiske rengøringsmidler.

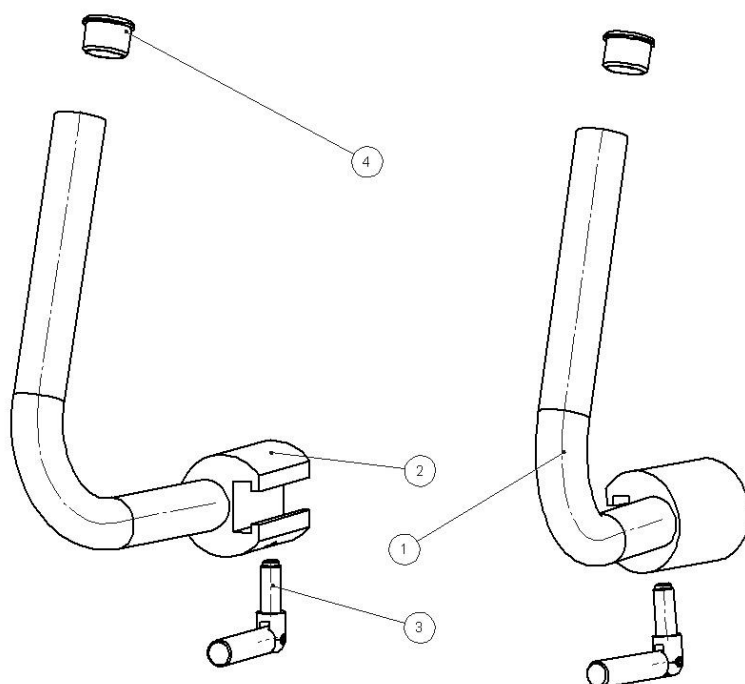
Kontrol

Kontroller, at der ikke er skader på nogen del af transporthåndtaget. Kontroller låsefunktionen.

Årlig service

Én gang om året skal transporthåndtaget rengøres omhyggeligt. Gevind og skinnestyr skal smøres. Låsefunktionen skal afprøves.

Reservedele



| Beskrivelse | Version: 10-456 | | 10-456-UK |
|-----------------------------|-----------------|---------|-----------|
| | Stk. | Varenr. | Varenr. |
| 1. Transporthåndtag højre | 1 | 10956 | 11295 |
| 2. Transporthåndtag venstre | 1 | 10957 | 11296 |
| 3. Låsehåndtag | 2 | 10733 | 10733 |
| 4. Plastprop IKP 2521-23-S | 2 | - | - |

Tekniske specifikationer

| | |
|--------------------------------|-------------------|
| Vægt | 1,9 kg (par) |
| Mål (H x B x L) | 220 x 80 x 160 mm |
| Materiale, transporthåndtag | Rustfrit stål |

| Version | UDI-DI |
|-----------|----------------|
| 10-456 | 07350111832360 |
| 10-456-UK | 07350111832377 |



Reison Medical AB
Eriksbergsvägen 32A
734 92 Hallstahammar
SVERIGE

+46 (0)220 433 99 | order@reison.se | info@reison.se