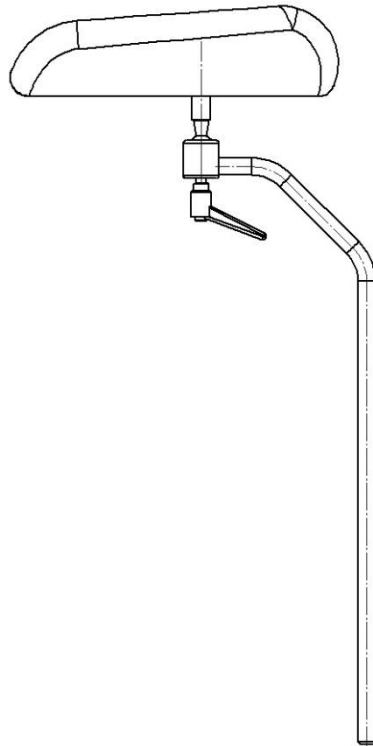


Benhållare 10-450 inklusive varianterna



Variant
10-450
10-450-18

Beskrivning
Ø20 mm stolpe
Ø18 mm stolpe



Varning! Denna symbol indikerar särskilt viktig säkerhetsinformation. Följ dessa anvisningar noga.



Läs användarmanualen innan du börjar använda produkten! Det är viktigt att du förstår innehållet fullt ut innan du försöker använda utrustningen.

CE

2021-06-17

Dokument nummer: M10-450SE rev.01

Avsedd användning

Benstöd avsett för stöd och positionering av patients underben under operation. Produkten är avsedd att användas av professionell personal inom kirurgi på vårdinrättningar.



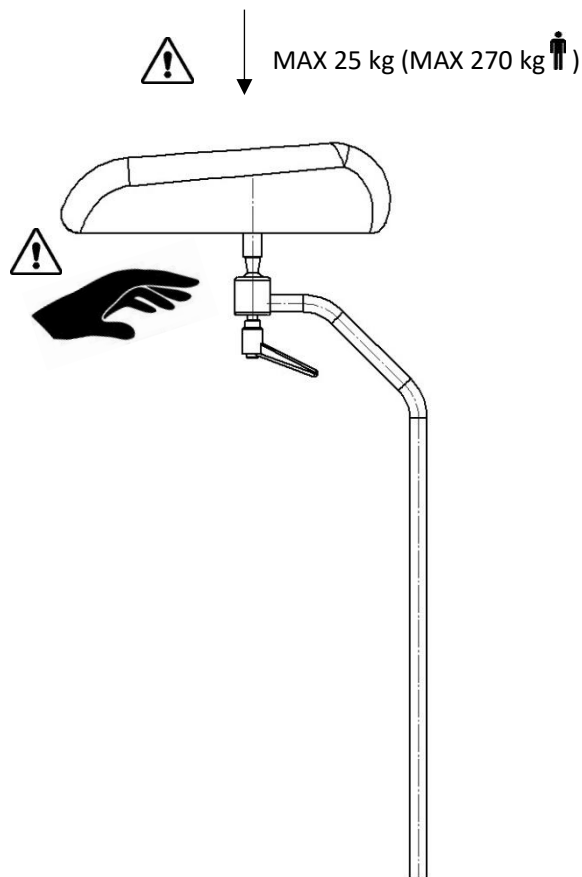
Säkerhetsföreskrifter

Maxbelastning: 25 kg, motsvarar en patientvikt på 270 kg, enligt EN 60601-1 och EN 60601-2.

Utför en funktionskontroll före varje användningstillfälle!

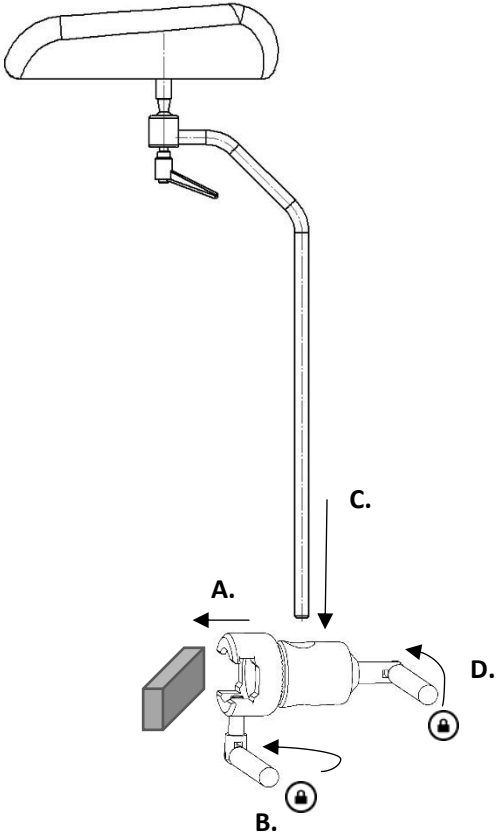
Vid lossande av låsspaken i kloven för höjjustering av benstödet, skall stödet hållas i för att hindra att det okontrollerat sjunker mot bottenläget!

Service och förebyggande underhållsservice skall utföras av auktoriserad personal.

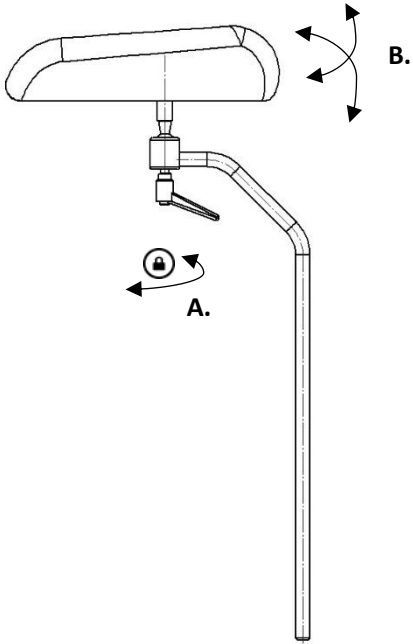


Användarinstruktion

Installation



Användning



Underhåll

Service, förebyggande underhåll, justeringar och reparationer får endast utföras av för ändamålet utbildad personal. Ändring av någon del av konstruktionen utan skriftligt medgivande från tillverkaren är strängt förbjudet. Överträdelse kan komma att beivras.

Rengöring

Rengör med antiseptiskt tvåltvättmedel med pH 6 - 8 och varmt vatten. Etanol kan användas på metallytor. Torka med mjuk torkduk. Använd inte tvättmedel som innehåller starka syror eller baser.

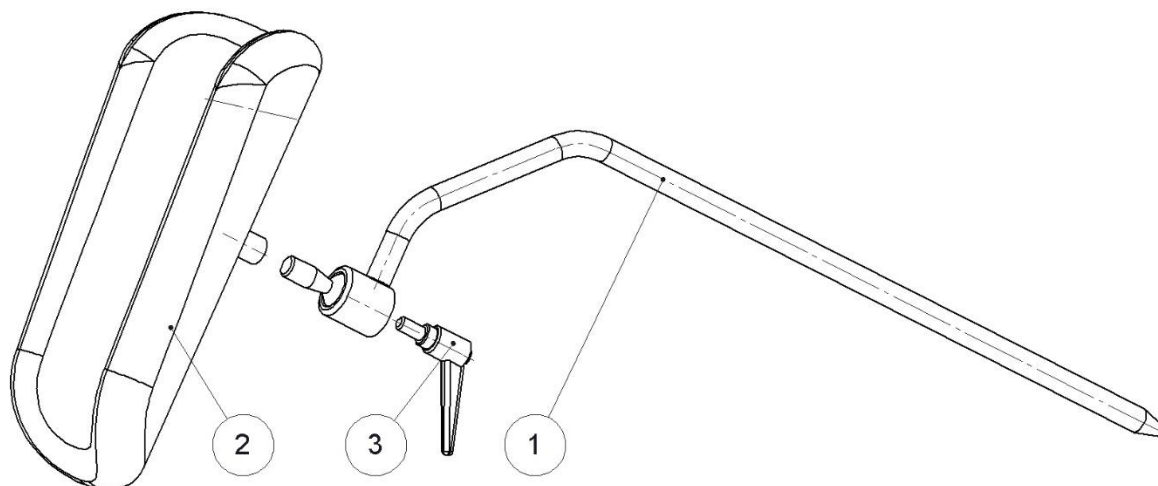
Kontroll

Kontrollera att inga skador finns på benstödet. Kontrollera funktionen av låsningen på benstödet. Kontrollera att benstödet inte har några skador där föroreningar kan fastna och bakterier ansamlas, som kan orsaka smitta.

Årlig service

Varje år skall benstödet genomgå en noggrann rengöring, se ovan. Rörliga delar och gängor skall smörjas med vattenfast fett. Låsfunktionerna skall kontrolleras.

Reservdelar



		Variant:	10-450	10-450-18
	Beskrivning	Antal	Artikelnr.	Artikelnr.
1.	Stolpe	1	10175	10174
2.	Benhållarskål	1	6143033	6143033
3.	Låsspak	1	GN300-2	GN300-2

Teknisk specifikation

Maxbelastning	25 kg, motsvarar en patientvikt på 270 kg, enligt EN 60601-1 och EN 60601-2	
Vikt	4,2 kg	
Dimension (H x B x L)	760 x 195 x 350 mm	
Material benstöd	Rostfritt stål Polyuretan	
UDI-DI	10-450	07350111831615
	10-450-18	07350111831622



Reison Medical AB
Eriksbergsvägen 32A
734 92 Hallstahammar
SWEDEN
+46 (0)220 433 99 | order@reison.se | info@reison.se