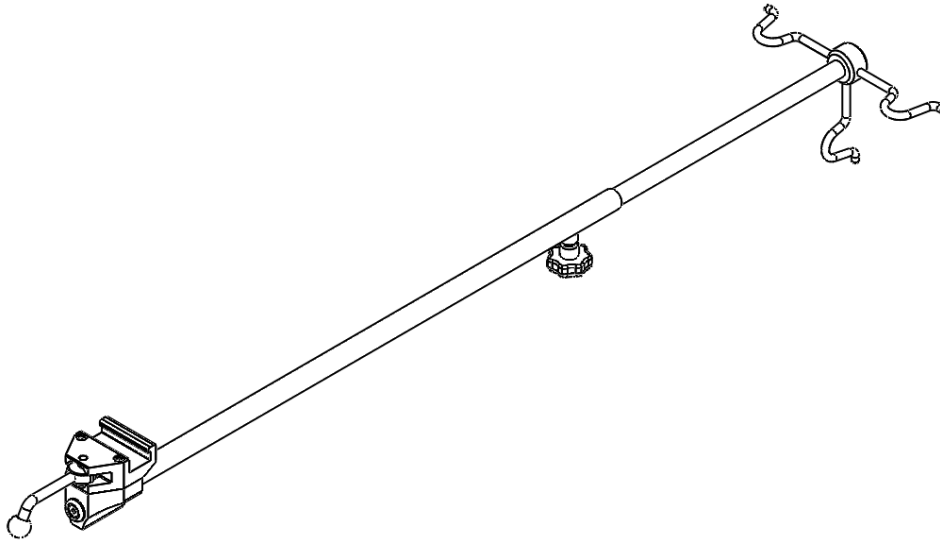


## Droppställning 10-401 inklusive varianterna

---



Variant	Beskrivning
10-401	Klove (EU 25x10 mm skena)
10-401-US	Klove (US 1 $\frac{1}{8}$ " x $\frac{3}{8}$ " skena)
10-401-UK	Klove (UK 1 $\frac{1}{4}$ " x $\frac{1}{4}$ " skena)



Varning! Denna symbol indikerar särskilt viktig säkerhetsinformation. Följ dessa anvisningar noga.



Läs användarmanualen innan du börjar använda produkten! Det är viktigt att du förstår innehållet fullt ut innan du försöker använda utrustningen.

**CE**

2021-07-12

Dokument nummer: M10-401SE rev.01

## Avsedd användning

---

Droppställning avsedd för upphängning av infusionsvätskor samt lättare apparatur/utrustning. Produkten är avsedd att användas av professionell personal inom kirurgi på vårdinrättningar.



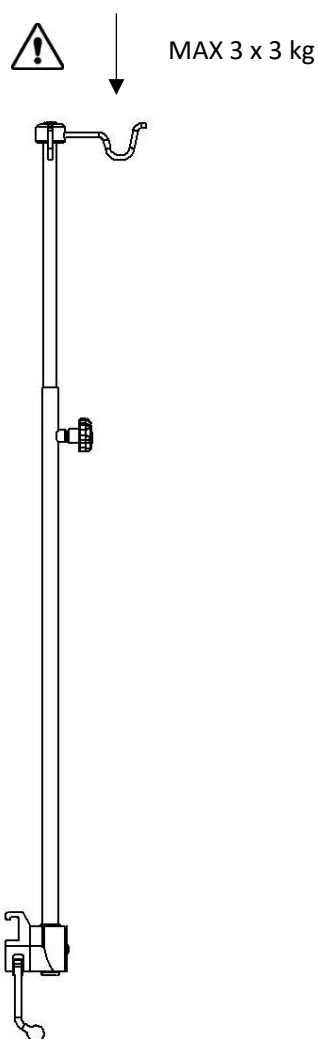
## Säkerhetsföreskrifter

---

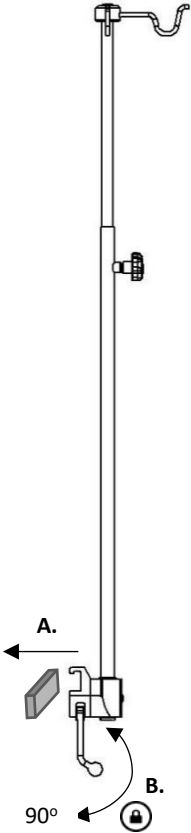
Maxbelastning: 9 kg (3 kg per krok)

Utför en funktionskontroll före varje användningstillfälle!

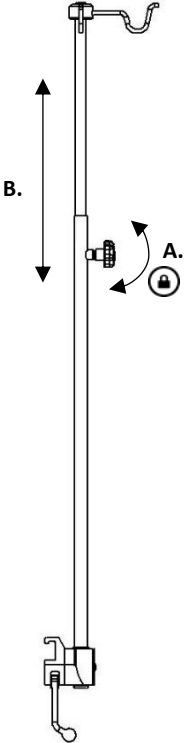
Service och förebyggande underhållsservice skall utföras av auktoriserad personal.



Installation



Användning



## Underhåll

Service, förebyggande underhåll, justeringar och reparationer får endast utföras av för ändamålet utbildad personal. Ändring av någon del av konstruktionen utan skriftligt medgivande från tillverkaren är strängt förbjudet. Överträdelse kan komma att beivras.

## Rengöring

Rengör med antiseptiskt tvåltvättmedel med pH 6 - 8 och varmt vatten. Etanol kan användas. Torka med mjuk torkduk. Använd inte tvättmedel som innehåller starka syror eller baser.

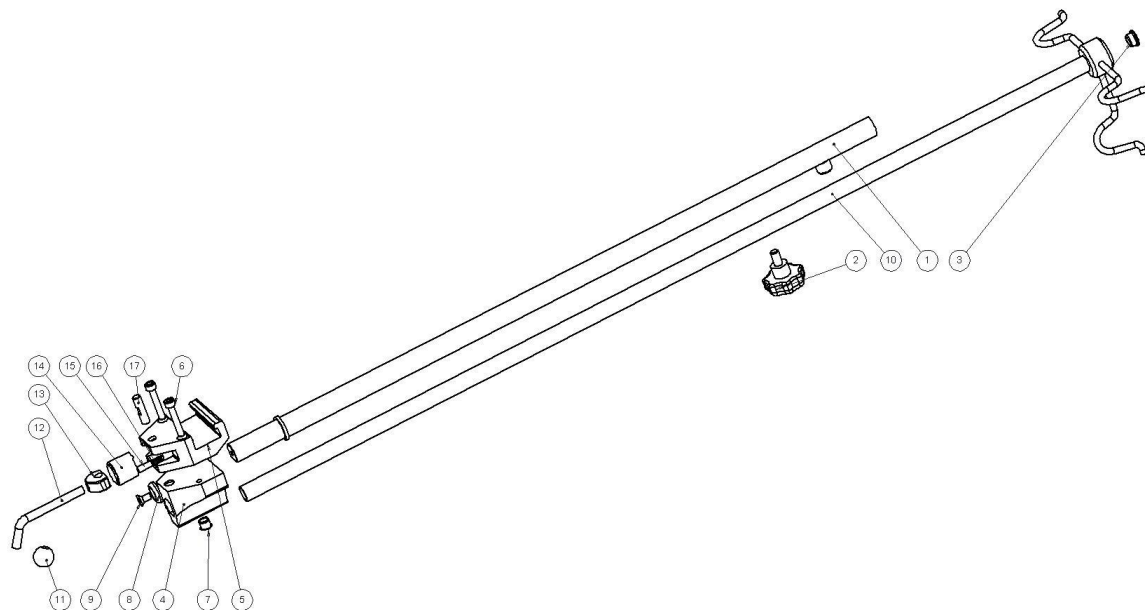
## Kontroll

Kontrollera att inga skador finns på narkosbågen. Kontrollera funktionen på kloven.

## Årlig service

Varje år skall Droppställningen genomgå en noggrann rengöring, se ovan. Rörliga delar och gängor skall smörjas med vattenfast fett. Låsfunktionerna skall kontrolleras.

## Reservdelar



	Variant:	10-401	10-401-US	10-401-UK
Beskrivning	Antal	Artikelnr.	Artikelnr.	Artikelnr.
1. Stolpe	1	10672	10672	10672
2. Ratt VCT 43p-M8x16	1	-	-	-
3. Täckpropp IKP1612-13K	1	-	-	-
4. Styrning	1	10053	10053	10053
5. Hus till klove	1	10031	10547	10543
6. Skruv MC6S M6x35 FZ	2	-	-	-
7. Täckpropp IKPT 10/12x10	1	-	-	-
8. Bricka	1	10004	10004	10004
9. Skruv MF6S M6x12 A2	1	-	-	-
10. Stång	1	10206	10206	10206
11. Kula	1	K20M8S	K20M8S	K20M8S
12. Låsspak	1	10014	10014	10014
13. Excenter	1	11165	11165	11165
14. Fjäderpaket	1	10711	10711	10711
15. Tryckstift	1	10012	10012	10012
16. Tryckfjäder	1	10013	10013	10013
17. Axel	1	10009	10009	10009

## Teknisk specifikation

Maxbelastning	9 kg (3 kg per krok)
Dimension (H x B x L)	1050-1550 x 240 x 75 mm
Vikt	1,9 kg
Material Droppställning	Rostfritt stål Aluminium
UDI-DI	10-401      07350111831042 10-401-US    07350111831066 10-401-UK    07350111831059



Reison Medical AB  
Eriksbergsvägen 32A  
734 92 Hallstahammar  
SWEDEN

+46 (0)220 433 99 | [order@reison.se](mailto:order@reison.se) | [info@reison.se](mailto:info@reison.se)