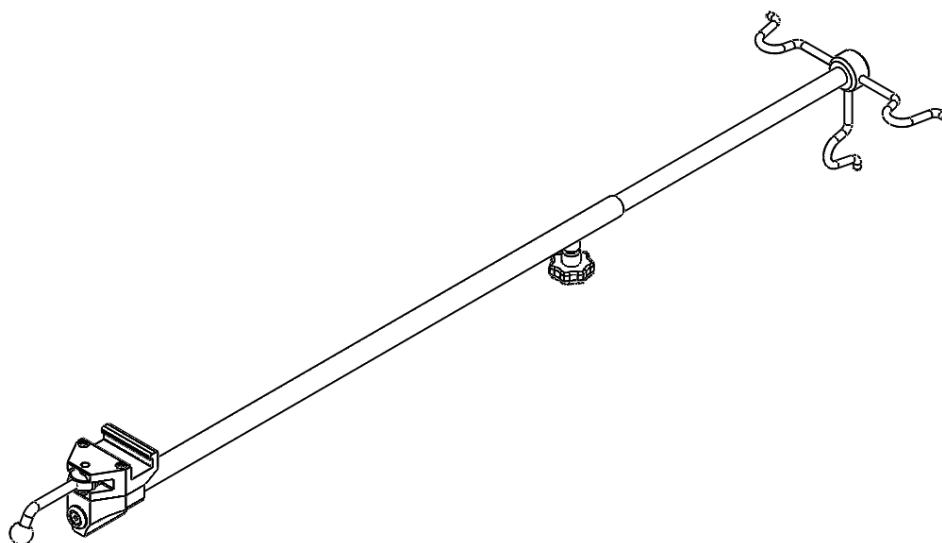


## Stojak infuzyjny stały 10-401 — różne wersje

---



Wersja	Opis
10-401	zacisk do szyny kontynentalnej 25 x 10 mm
10-401-US	zacisk do szyny amerykańskiej 1 $\frac{1}{8}$ x $\frac{3}{8}$ "
10-401-UK	zacisk do szyny brytyjskiej 1 $\frac{1}{4}$ x $\frac{1}{4}$ "



Ostrzeżenie! Ten symbol wskazuje na ważną informację dotyczącą bezpieczeństwa. Należy ściśle przestrzegać towarzyszących mu instrukcji.



Przed użyciem przeczytać podręcznik obsługi! Bardzo ważne jest całkowite zrozumienie treści podręcznika obsługi przed przystąpieniem do obsługi sprzętu.

**CE**

2021-07-12

Numer dokumentu: M10-401PL wer. 01

## Przeznaczenie

---

Stojak do zawieszania worków infuzyjnych i lżejszego sprzętu. Produkt przeznaczony do użytku profesjonalnego przez pracowników służby zdrowia na terenie placówek opieki zdrowotnej.



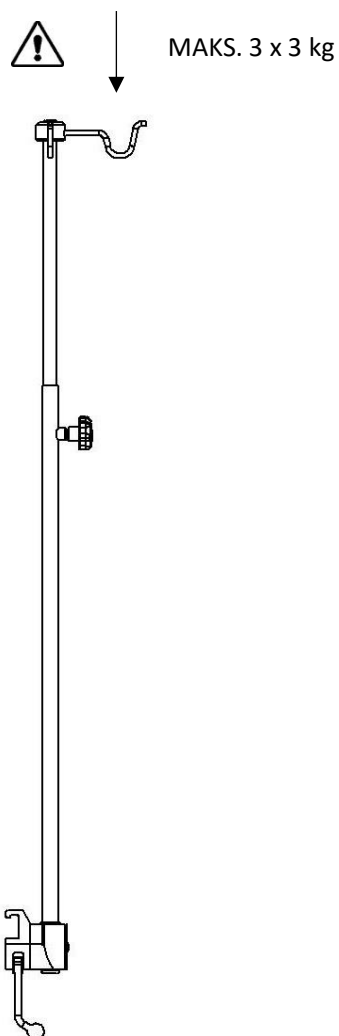
## Zasady bezpieczeństwa

---

Maksymalne obciążenie: 9 kg (3 kg na hak)

Przed użyciem upewnić się co do poprawnego funkcjonowania sprzętu!

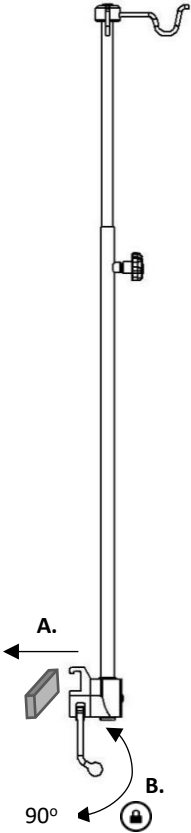
Wykonywanie czynności z zakresu obsługi serwisowej i konserwacji zapobiegawczej powierzać upoważnionemu do tego personelowi.



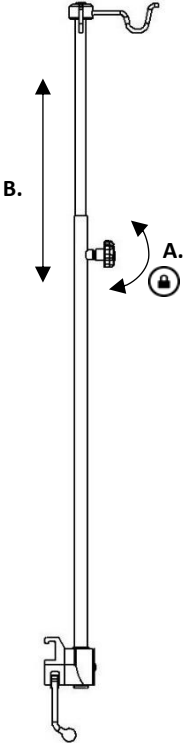
# Instrukcje dla użytkownika

---

## Instalowanie



## Regulowanie położenia



## Konserwacja

Wykonywanie czynności z zakresu obsługi serwisowej, konserwacji zapobiegawczej, regulacji oraz naprawy powierzać wyłącznie upoważnionemu do tego personelowi. Bezwzględnie zabrania się ingerowania w budowę sprzętu bez uprzedniego uzyskania na to zgody na piśmie ze strony producenta.

## Czyszczenie

Czyścić antyseptycznym środkiem czyszczącym o pH 6–8 i ciepłą wodą. Dozwolone użycie etanolu. Wyrzeć do sucha miękką szmatką. Nie stosować środków czyszczących silnie kwasowych bądź zasadowych.

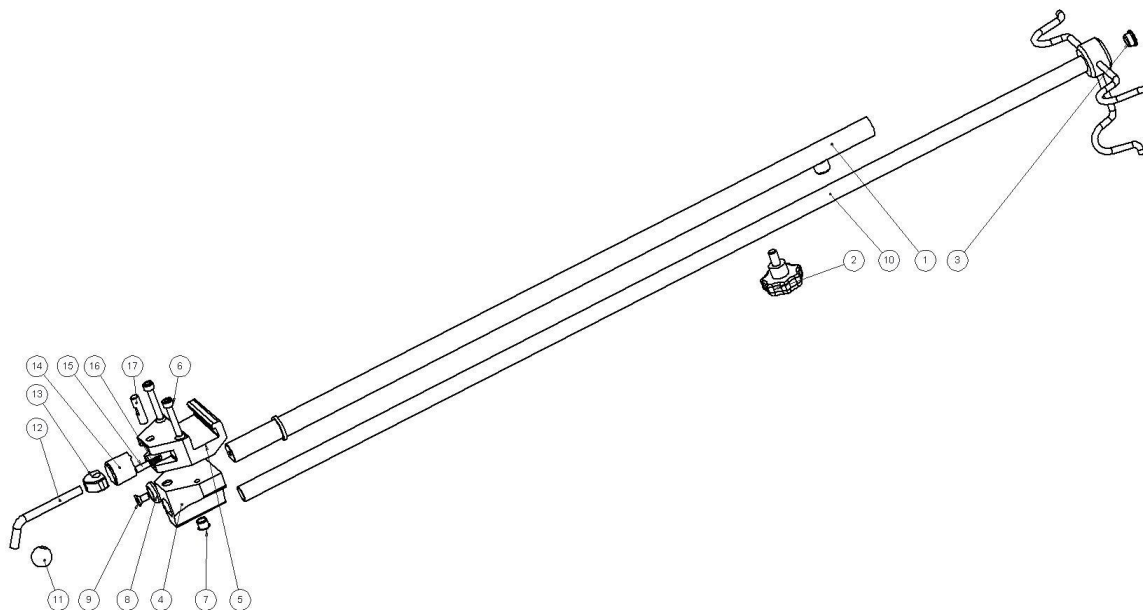
## Kontrola

Sprawdzić, czy żadna część nie jest poluzowana ani uszkodzona. Sprawdzić działanie blokady zacisków.

## Serwis roczny

Raz do roku starannie oczyścić stojak infuzyjny, nasmarować części ruchome i sprawdzić działanie blokady.

## Części zamienne



Opis	Wersja:			
	10-401	10-401-US	10-401-UK	
	Liczba sztuk	Numer artykułu	Numer artykułu	Numer artykułu
1. słupek	1	10672	10672	10672
2. pokrętło VCT 43p-M8x16	1	—	—	—
3. zaślepka z tworzywa sztucznego IKP1612-13K	1	—	—	—
4. prowadnica	1	10053	10053	10053
5. korpus zacisku	1	10031	10547	10543
6. śruba MC6S M6x35 FZ	2	—	—	—
7. zaślepka z tworzywa sztucznego IKPT 10/12x10	1	—	—	—
8. podkładka mechaniczna	1	10004	10004	10004
9. śruba MF6S M6x12 A2	1	—	—	—
10. słupek	1	10206	10206	10206
11. kula	1	K20M8S	K20M8S	K20M8S
12. dźwigienka blokady	1	10014	10014	10014
13. element mimośrodowy	1	11165	11165	11165
14. nurnik	1	10711	10711	10711
15. kołek dociskowy	1	10012	10012	10012
16. sprężyna	1	10013	10013	10013
17. wałek	1	10009	10009	10009

## Dane techniczne

Maksymalne obciążenie	9 kg (3 kg na hak)		
Wymiary (wys. x szer. x dł.)	1050-1550 x 240 x 75 mm		
Masa	1,9 kg		
Materiał stojaka infuzyjnego	stal nierdzewna aluminium		
UDI-DI	10-401	07350111831042	
	10-401-US	07350111831066	
	10-401-UK	07350111831059	



Reison Medical AB  
Eriksbergsvägen 32A  
734 92 Hallstahammar  
SZWECJA  
+46 (0)220 433 99 | [order@reison.se](mailto:order@reison.se) | [info@reison.se](mailto:info@reison.se)