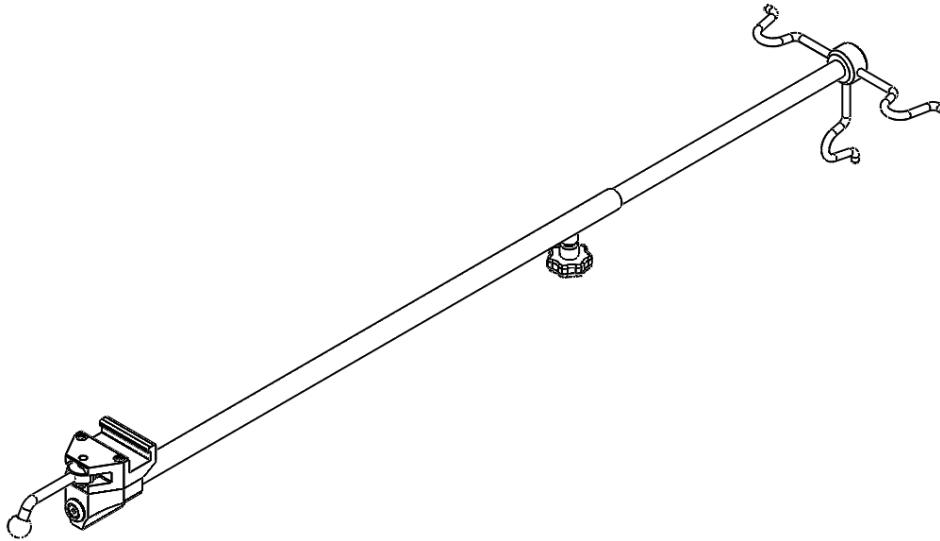


Fast infusjonsstativ 10-401 inkludert versjoner



Versjon	Beskrivelse
10-401	Klemme (EU 25 × 10 mm skinne)
10-401-US	Klemme (US 1 $\frac{1}{8}$ " x $\frac{3}{8}$ " skinne)
10-401-UK	Klemme (UK 1 $\frac{1}{4}$ " x $\frac{1}{4}$ " skinne)



Advarsel! Dette symbolet viser til viktig sikkerhetsinformasjon. Følg disse instruksjonene omhyggelig.



Les brukerveiledningen før bruk! Det er viktig å ha forstått innholdet i brukerveiledningen fullt ut før du prøver å ta utstyret i bruk.

CE

2021-07-12

Dokumentnummer: M10-401NO rev.01

Tiltenkt bruk

Infusjonsstativ for hengende infusjonsposer og lettere utstyr. Produktet skal brukes av helsepersonell ved medisinske institusjoner.

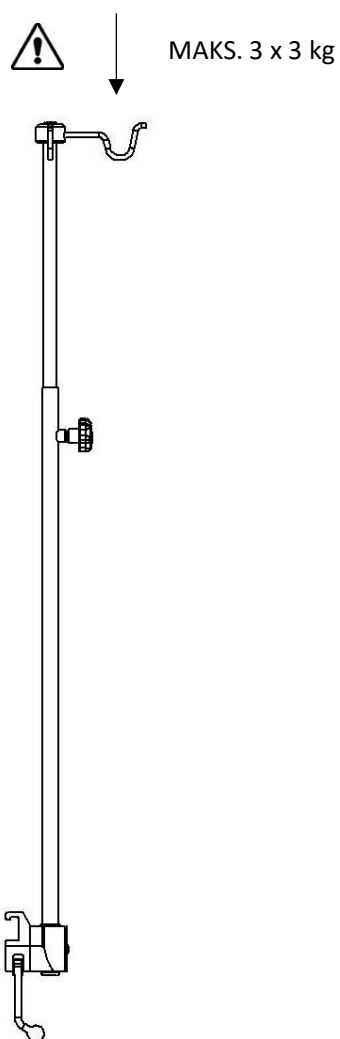


Sikkerhetsforskrifter

Maksimal belastning: 9 kg (3 kg per krok)

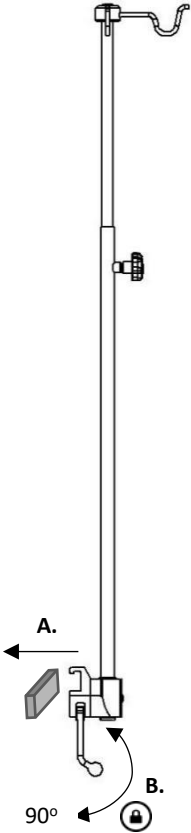
Kontroller riktig funksjon før bruk!

Service og forebyggende vedlikehold skal utføres av autorisert personell.

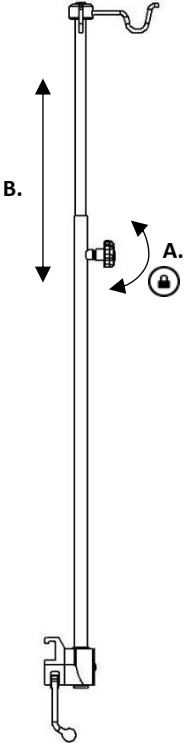


Bruksanvisning

Montering



Posisjonsjustering



Vedlikehold

Service, forebyggende vedlikehold, justeringer og reparasjoner skal utelukkende utføres av autorisert personell. Det er strengt forbudt å endre konstruksjonen uten skriftlig samtykke fra produsenten.

Rengjøring

Rengjøres med antiseptisk rengjøringsmiddel med pH 6–8 og varmt vann. Etanol kan brukes. Tørkes med en myk klut. Sterkt syreholdige eller alkaliske vaskemidler skal ikke brukes.

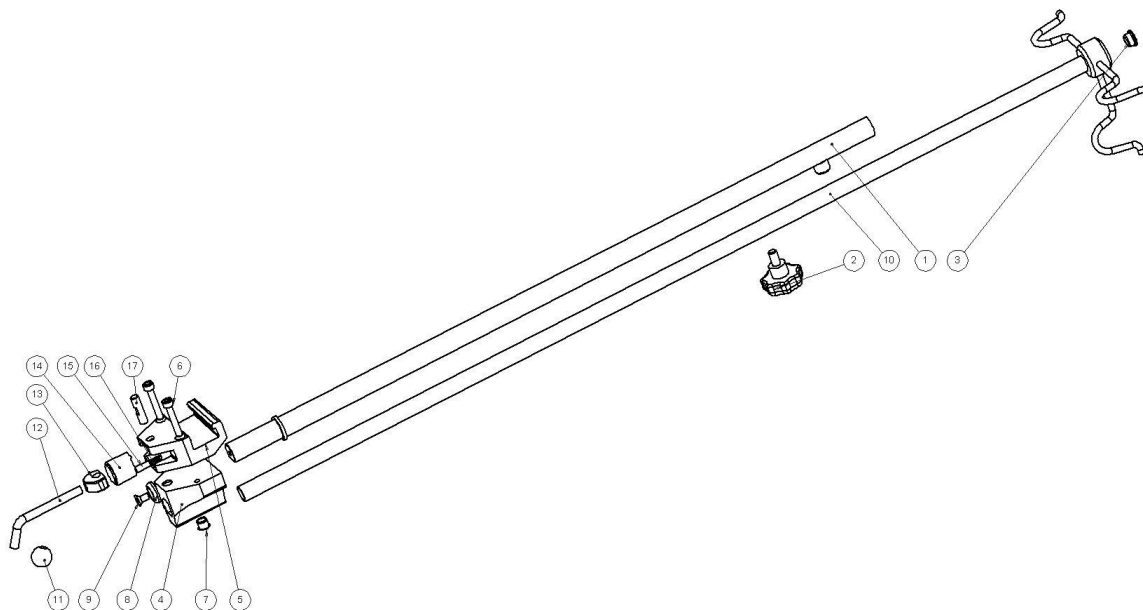
Kontroll

Kontroller at ingen av delene er løse eller skadd. Kontroller låsefunksjonen på klemmene.

Årlig service

En gang i året skal infusjonsstativet rengjøres omhyggelig, bevegelige deler skal smøres, og låsefunksjonen skal testes.

Reservedeler



		Versjon:			
		10-401	10-401-US	10-401-UK	
	Beskrivelse	Ant.	Artikkelnr.	Artikkelnr.	Artikkelnr.
1.	Stang	1	10672	10672	10672
2.	Justeringskrue VCT 43p-M8x16	1	–	–	–
3.	Plastplugg IKP1612-13K	1	–	–	–
4.	Styreskinne	1	10053	10053	10053
5.	Klemmens hoveddel	1	10031	10547	10543
6.	Skrue MC6S M6 × 35 FZ	2	–	–	–
7.	Plastplugg IKPT 10/12x10	1	–	–	–
8.	Underlagsskive	1	10004	10004	10004
9.	Skrue MF6S M6x12 A2	1	–	–	–
10.	Stang	1	10206	10206	10206
11.	Kule	1	K20M8S	K20M8S	K20M8S
12.	Låsespak	1	10014	10014	10014
13.	Eksenter	1	11165	11165	11165
14.	Stempel	1	10711	10711	10711
15.	Trykkinne	1	10012	10012	10012
16.	Fjær	1	10013	10013	10013
17.	Aksel	1	10009	10009	10009

Tekniske spesifikasjoner

Maksimal belastning	9 kg (3 kg per krok)
Mål (H × B × L)	1050-1550 x 240 x 75 mm
Vekt	1,9 kg
Materialet i infusjonsstativet	Rustfritt stål Aluminium
UDI-DI	10-401 07350111831042 10-401-US 07350111831066 10-401-UK 07350111831059



Reison Medical AB
Eriksbergsvägen 32A
734 92 Hallstahammar
SVERIGE
+46 (0)220 433 99 | order@reison.se | info@reison.se