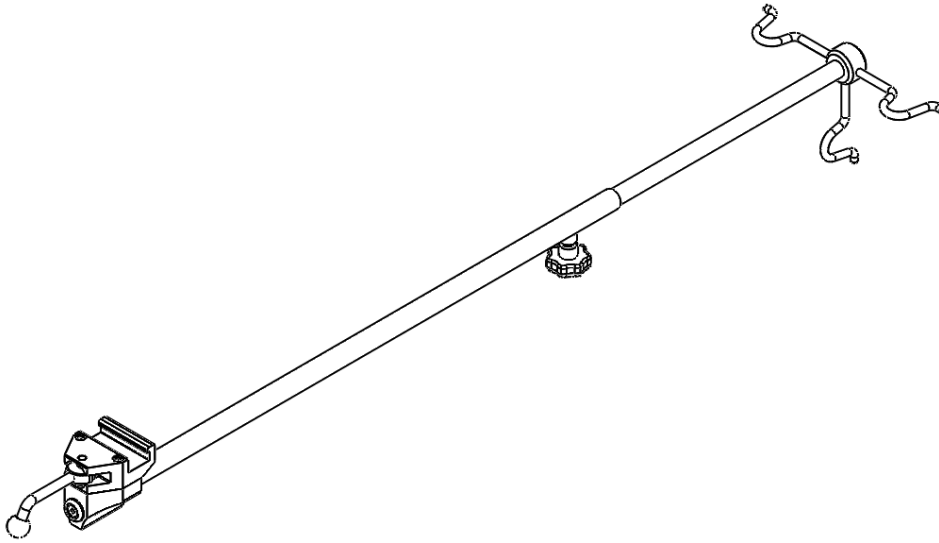


## Infuusstandaard vast 10-401 inclusief versies

---



Versie	Beschrijving
10-401	Klem (EU 25x10 mm rail)
10-401-US	Klem (US 1 $\frac{1}{8}$ " x $\frac{3}{8}$ " rail)
10-401-UK	Klem (UK 1 $\frac{1}{4}$ " x $\frac{1}{4}$ " rail)



Waarschuwing! Dit symbool geeft belangrijke informatie met betrekking tot veiligheid aan. Volg deze instructies zorgvuldig op.



Lees de gebruikershandleiding voor gebruik! Het is belangrijk dat u de inhoud van de gebruikershandleiding volledig begrijpt voordat u de apparatuur gaat gebruiken.

**CE**

2021-07-12

Documentnummer: M10-401NL rev.01

## Bedoeld gebruik

---

Infuusstandaard voor het ophangen van infuuszakken en lichtere apparatuur. Het product moet gebruikt worden door medische professionals binnen een medische faciliteit.



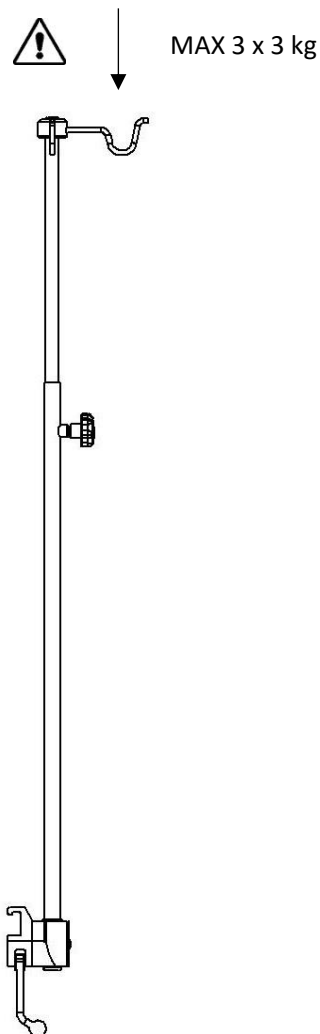
## Veiligheidsvoorschriften

---

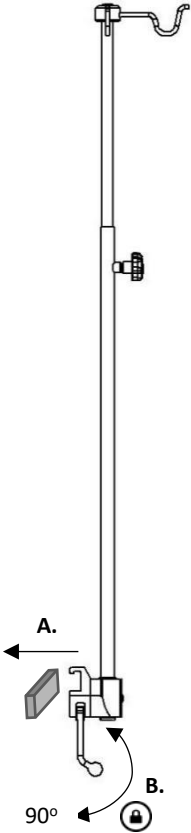
Maximale belasting: 9 kg (3 kg per haak)

Zorg er voor gebruik voor dat alles goed functioneert!

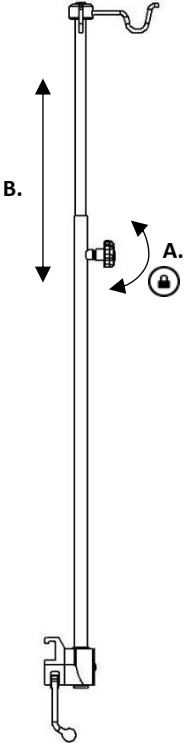
Service en preventief onderhoud moeten worden uitgevoerd door bevoegd personeel.



Installatie



Positieaanpassing



## Onderhoud

Service, preventief onderhoud, aanpassingen en reparaties mogen alleen worden uitgevoerd door bevoegd personeel. Het wijzigen van de constructie zonder schriftelijke toestemming van de fabrikant, is ten strengste verboden.

## Schoonmaken

Maak schoon met antiseptisch schoonmaakmiddel met een pH van 6 – 8 en warm water. Ethanol kan worden gebruikt. Wrijf droog met zachte doek. Gebruik geen sterk zuur of alkalisch schoonmaakmiddel.

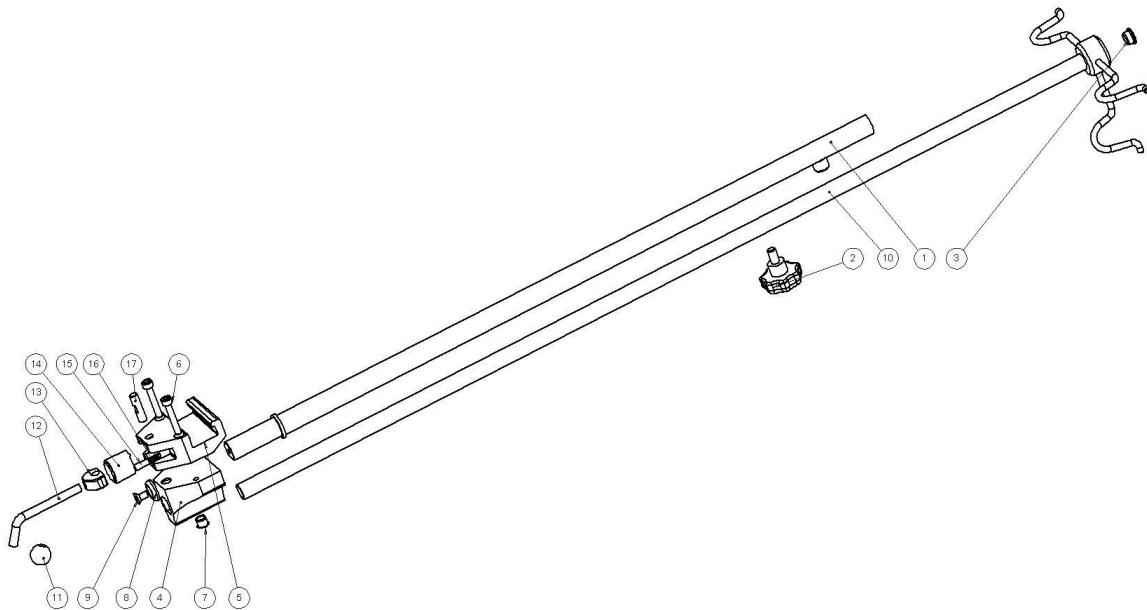
## Controle

Controleer of er geen onderdelen los zitten en of alle onderdelen onbeschadigd zijn. Controleer de werking van vergrendeling van de klem.

## Jaarlijks onderhoud

Een keer per jaar moet de infuusstandaard zorgvuldig worden schoongemaakt, bewegende delen moeten worden gesmeerd en de vergrendelingsfunctie moet worden getest.

## Reserveonderdelen



	Versie:			
	10-401	10-401-US	10-401-UK	
Beschrijving	St.	Artikelnr.	Artikelnr.	Artikelnr.
1. Stang	1	10672	10672	10672
2. Knop VCT 43p-M8x16	1	-	-	-
3. Plastic plug IKP1612-13K	1	-	-	-
4. Geleider	1	10053	10053	10053
5. Klem lichaam	1	10031	10547	10543
6. Schroef MC6S M6x35 FZ	2	-	-	-
7. Plastic plug IKPT 10/12x10	1	-	-	-
8. Ring	1	10004	10004	10004
9. Schroef MF6S M6x12 A2	1	-	-	-
10. Stang	1	10206	10206	10206
11. Bal	1	K20M8S	K20M8S	K20M8S
12. Vergrendelingshendel	1	10014	10014	10014
13. Excenter	1	11165	11165	11165
14. Plunjer	1	10711	10711	10711
15. Drukpen	1	10012	10012	10012
16. Veer	1	10013	10013	10013
17. As	1	10009	10009	10009

## Technische specificatie

Maximale belasting	9 kg (3 kg per haak)
Afmeting (H x B x L)	1050-1550 x 240 x 75 mm
Gewicht	1,9 kg
Materiaal Infuusstandaard	Roestvrijstaal Aluminium
UDI-DI	10-401      07350111831042 10-401-US    07350111831066 10-401-UK    07350111831059



Reison Medical AB  
Eriksbergsvägen 32A  
734 92 Hallstahammar  
ZWEDEN  
+46 (0)220 433 99 | [order@reison.se](mailto:order@reison.se) | [info@reison.se](mailto:info@reison.se)