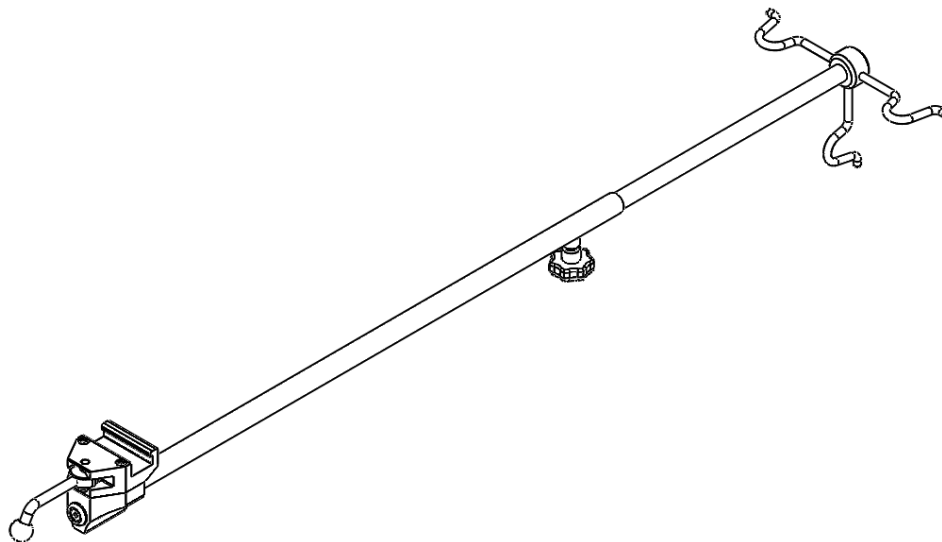


Supporto fisso per infusione 10-401 comprese le versioni



Versione	Descrizione
10-401	Morsetto (guida 25 x 10 mm UE)
10-401-US	Morsetto (guida 1 $\frac{1}{8}$ " x $\frac{3}{8}$ " USA)
10-401-UK	Morsetto (guida 1 $\frac{1}{4}$ " x $\frac{1}{4}$ " GB)



Avviso! Questo simbolo indica informazioni importanti relative alla sicurezza. Seguire attentamente queste istruzioni.



Leggere il Manuale d'uso prima dell'utilizzo! È importante comprendere perfettamente il contenuto del manuale d'uso prima di utilizzare l'attrezzatura.

CE

12-07-2021

Numero del documento: M10-401IT rev.01

Uso previsto

Supporto per appendere sacche di infusione e attrezzature più leggere. Il prodotto deve essere utilizzato da medici professionisti all'interno di una struttura medica.

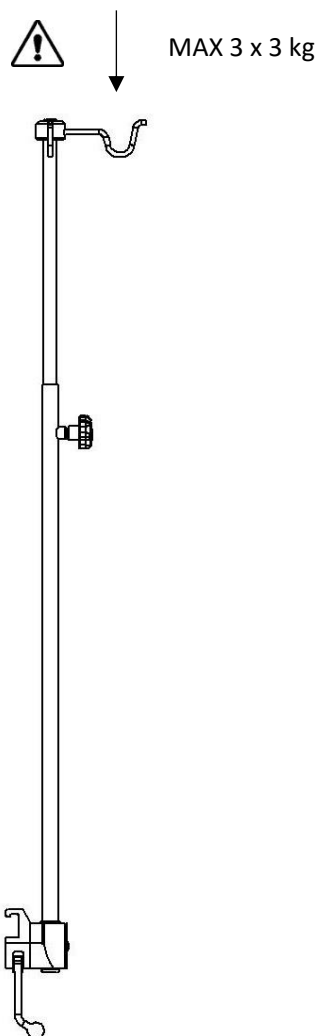


Norme di sicurezza

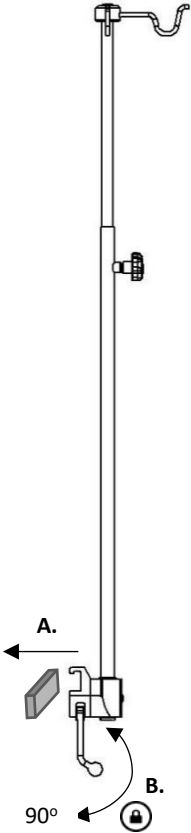
Carico massimo: 9 kg (3 kg per gancio)

Prima dell'uso, accertarsi del corretto funzionamento!

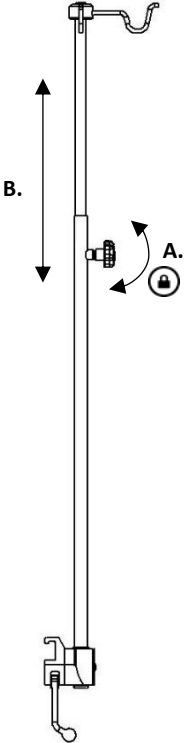
Le attività di assistenza e manutenzione preventiva devono essere eseguite da personale autorizzato.



Installazione



Regolazione della posizione



Manutenzione

Le attività di assistenza, manutenzione preventiva, regolazione e riparazione devono essere eseguite unicamente da personale autorizzato. È severamente vietato alterare la struttura senza un consenso scritto da parte del produttore.

Pulizia

Pulire con un detergente antisettico avente un pH di 6 – 8 e acqua tiepida. Si può utilizzare l'etanolo. Asciugare con un panno morbido. Non utilizzare detergenti acidi o alcalini forti.

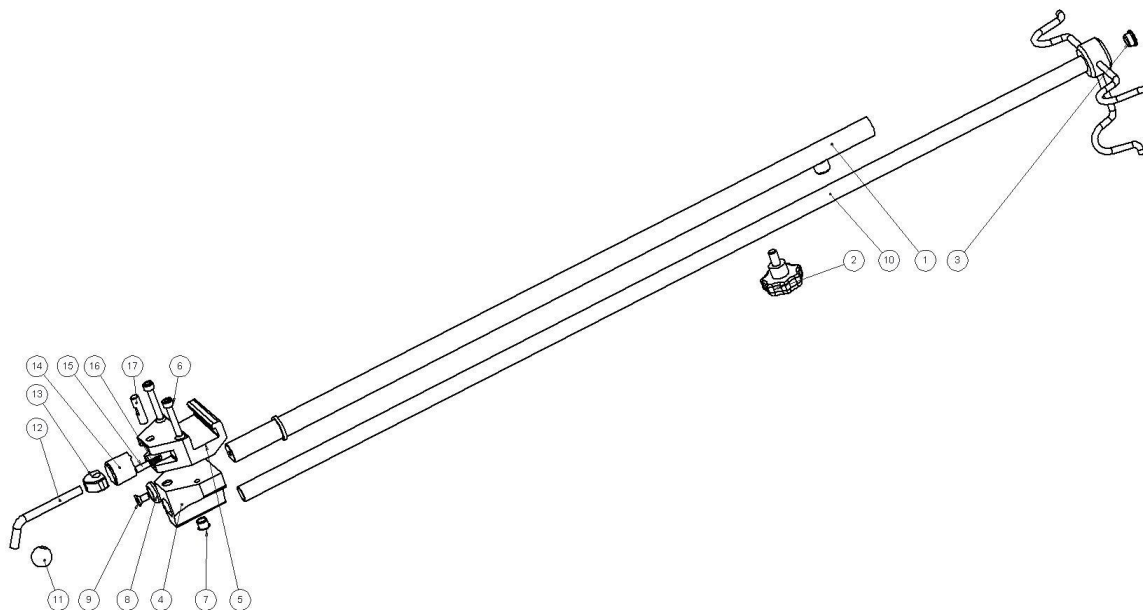
Controllo

Controllare che non vi siano parti allentate e danneggiate. Controllare la funzione di blocco sui morsetti.

Manutenzione annuale

Una volta all'anno, il supporto per infusione deve essere accuratamente pulito, le parti in movimento devono essere lubrificate e la funzione di blocco deve essere testata.

Pezzi di ricambio



	Descrizione	Versione:			
		10-401	10-401-US	10-401-UK	
		Pz.	Articolo n.	Articolo n.	Articolo n.
1.	Asta	1	10672	10672	10672
2.	Manopola VCT 43p-M8x16	1	-	-	-
3.	Tappo di plastica IKP1612-13K	1	-	-	-
4.	Guida	1	10053	10053	10053
5.	Corpo morsetto	1	10031	10547	10543
6.	Vite MC6S M6x35 FZ	2	-	-	-
7.	Tappo di plastica IKPT 10/12x10	1	-	-	-
8.	Rondella	1	10004	10004	10004
9.	Vite MF6S M6x12 A2	1	-	-	-
10.	Asta	1	10206	10206	10206
11.	Sfera	1	K20M8S	K20M8S	K20M8S
12.	Leva di blocco	1	10014	10014	10014
13.	Eccentrico	1	11165	11165	11165
14.	Pistoncino	1	10711	10711	10711
15.	Perno di pressione	1	10012	10012	10012
16.	Molla	1	10013	10013	10013
17.	Albero	1	10009	10009	10009

Specifiche tecniche

Carico massimo	9 kg (3 kg per gancio)
Dimensioni (A x P x L)	1050-1550 x 240 x 75 mm
Peso	1,9 kg
Materiale del supporto per infusione	Acciaio inox Alluminio
UDI-DI	10-401 07350111831042 10-401-US 07350111831066 10-401-UK 07350111831059



Reison Medical AB
Eriksbergsvägen 32A
734 92 Hallstahammar
SVEZIA
+46 (0)220 433 99 | order@reison.se | info@reison.se