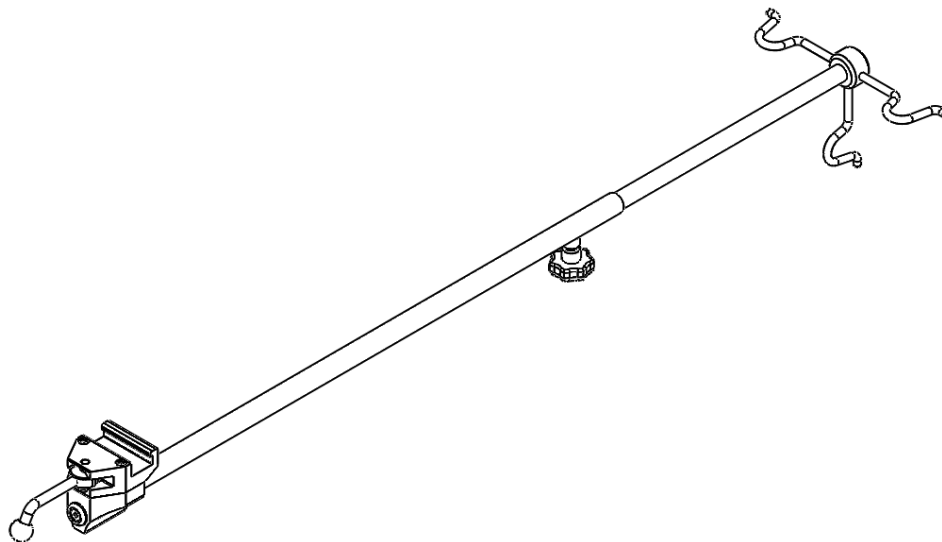


## Support de perfusion fixe 10-401, y compris les versions

---



| Version   | Description                     |
|-----------|---------------------------------|
| 10-401    | Clameau (rail UE 25 x 10 mm)    |
| 10-401-US | Clameau (rail US 1 1/8" x 3/8") |
| 10-401-UK | Clameau (rail UK 1 1/4" x 1/4") |



Mise en garde ! Ce symbole indique des informations importantes relatives à la sécurité. Suivez attentivement ces instructions.



Veuillez lire le manuel d'instructions avant utilisation ! Il est important de bien comprendre le contenu du manuel d'instructions avant d'utiliser l'équipement.

**CE**

12-07-2021

Numéro de document : M10-401FR rév. 01

## Utilisation prévue

---

Support de perfusion conçu pour suspendre des poches de perfusion et un équipement plus léger. Le produit doit être utilisé par des professionnels de la santé dans une structure médicale.



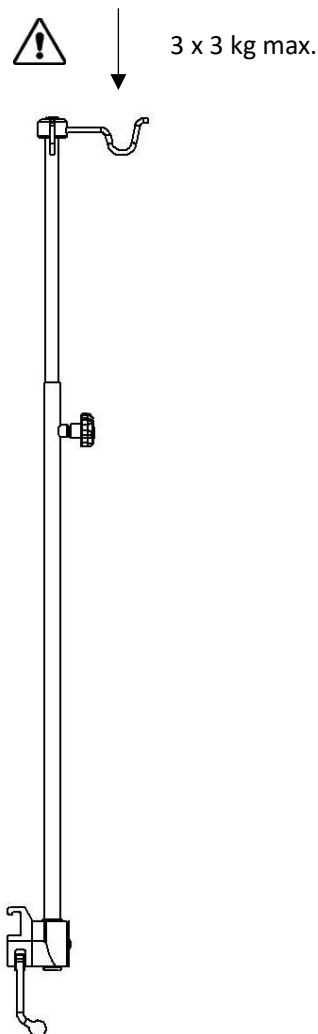
## Consignes de sécurité

---

Charge maximale : 9 kg (3 kg par crochet)

Avant toute utilisation, assurez-vous de son bon fonctionnement !

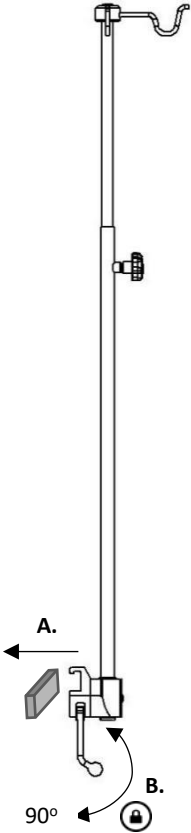
Le service de maintenance et l'entretien préventif doivent être effectués par du personnel agréé.



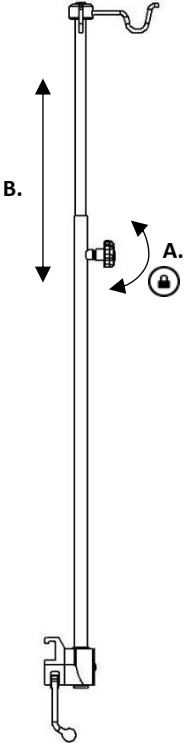
# Instructions d'utilisation

---

## Installation



## Réglage de la position



## Maintenance

Le service de maintenance, l'entretien préventif, le réglage et les réparations doivent être effectués par du personnel agréé. Modifier la structure sans le consentement écrit du fabricant est strictement interdit.

## Nettoyage

Nettoyez avec un détergent antiseptique dont le pH est compris entre 6 et 8 et de l'eau chaude. Vous pouvez utiliser de l'éthanol. Essuyez avec un chiffon doux. N'utilisez pas de détergent acide ou alcalin puissant.

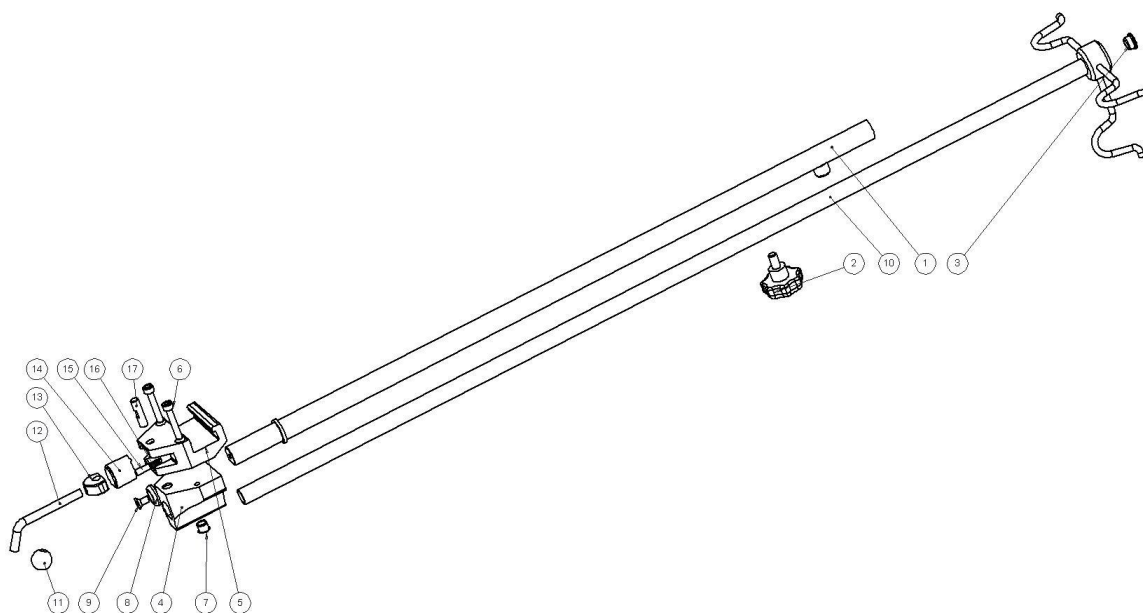
## Contrôle

Vérifiez qu'aucune partie n'est desserrée et ni endommagée. Vérifiez la fonction de verrouillage sur les clameaux.

## Entretien annuel

Une fois par an, le support de perfusion doit être soigneusement nettoyé, les pièces amovibles doivent être lubrifiées et la fonction de verrouillage doit être testée.

## Pièces de rechange



| Description                           | Version :  |            |            |        |
|---------------------------------------|------------|------------|------------|--------|
|                                       | 10-401     | 10-401-US  | 10-401-UK  |        |
| Unités                                | Article n° | Article n° | Article n° |        |
| 1. Montant                            | 1          | 10672      | 10672      | 10672  |
| 2. Bouton de poignée VCT 43p-M8x16    | 1          | -          | -          | -      |
| 3. Bouchon en plastique IKP1612-13K   | 1          | -          | -          | -      |
| 4. Guide                              | 1          | 10053      | 10053      | 10053  |
| 5. Corps du dispositif de serrage     | 1          | 10031      | 10547      | 10543  |
| 6. Vis MC6S M6x35 FZ                  | 2          | -          | -          | -      |
| 7. Bouchon en plastique IKPT 10/12x10 | 1          | -          | -          | -      |
| 8. Rondelle                           | 1          | 10004      | 10004      | 10004  |
| 9. Vis MF6S M6x12 A2                  | 1          | -          | -          | -      |
| 10. Bras                              | 1          | 10206      | 10206      | 10206  |
| 11. Sphère                            | 1          | K20M8S     | K20M8S     | K20M8S |
| 12. Levier de blocage                 | 1          | 10014      | 10014      | 10014  |
| 13. Excentrique                       | 1          | 11165      | 11165      | 11165  |
| 14. Piston                            | 1          | 10711      | 10711      | 10711  |
| 15. Tige de pression                  | 1          | 10012      | 10012      | 10012  |
| 16. Ressort                           | 1          | 10013      | 10013      | 10013  |
| 17. Arbre                             | 1          | 10009      | 10009      | 10009  |

## Spécifications techniques

|                                   |  |
|-----------------------------------|--|
| Charge maximale                   | 9 kg (3 kg par crochet)  |
| Dimension (h x l x L)             | 1050 - 1550 x 240 x 75 mm  |
| Poids                             | 1,9 kg   |
| Matériaux du support de perfusion | Acier inoxydable<br>Aluminium  |
| UDI-DI                            | 10-401      07350111831042<br>10-401-US    07350111831066<br>10-401-UK    07350111831059 |



Reison Medical AB  
Eriksbergsvägen 32A  
734 92 Hallstahammar  
SUÈDE  
+46 (0)220 433 99 | [order@reison.se](mailto:order@reison.se) | [info@reison.se](mailto:info@reison.se)