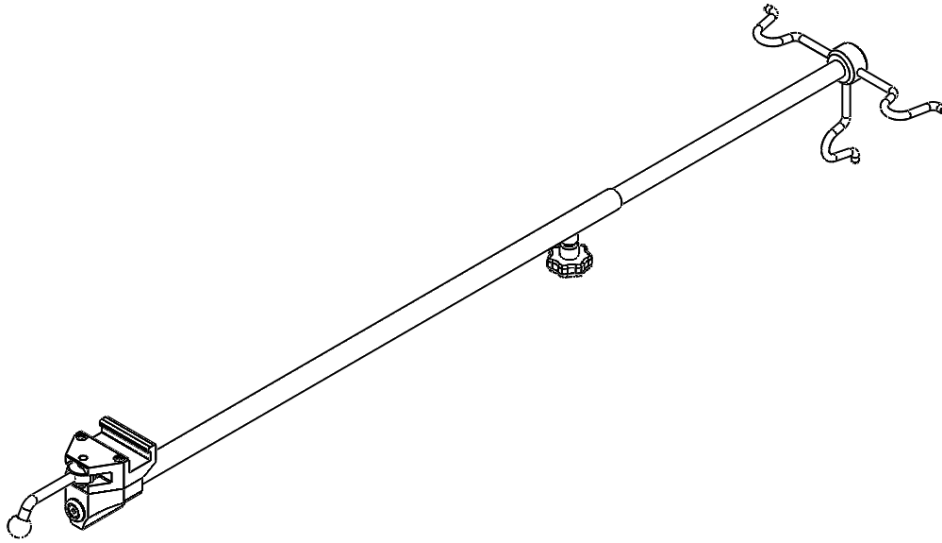


Kiinteä infuusioteline 10-401 ja versiot



Versio	Kuvaus
10-401	Pidike (EU 25 x 10 mm kisko)
10-401-US	Pidike (US 1½" x ¾" kisko)
10-401-UK	Pidike (UK 1¼" x ¼" kisko)



Varoitus! Tämä symboli ilmaisee tärkeitä turvallisuuteen liittyviä tietoja. Noudata näitä ohjeita huolellisesti.



Lue käyttöohje ennen käyttöä! On tärkeää, että ymmärrät käyttöohjeen sisällön, ennen kuin yrität käyttää laitetta.

CE

2021-07-12

Asiakirjan numero: M10-401FI rev.01

Käyttötarkoitus

Infuusioteline on tarkoitettu infuusiopussien ja kevyiden varusteiden ripustamiseen. Tuote on tarkoitettu terveydenhuollon ammattilaisten käyttöön terveydenhuollon yksikössä.

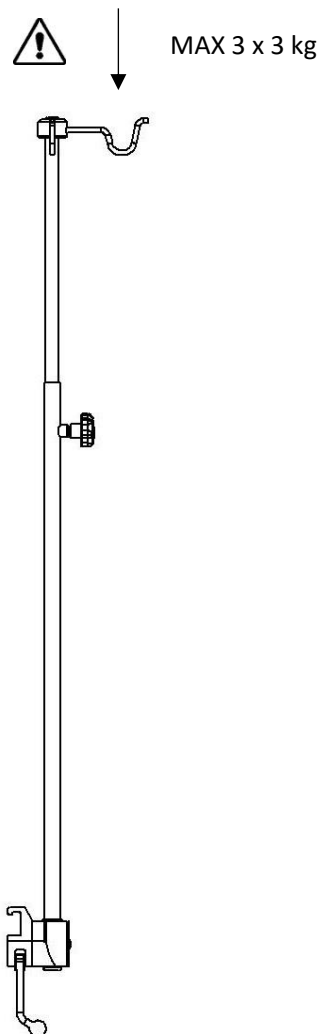


Turvallisuusmääräykset

Enimmäiskuormitus: 9 kg (3 kg/koukku)

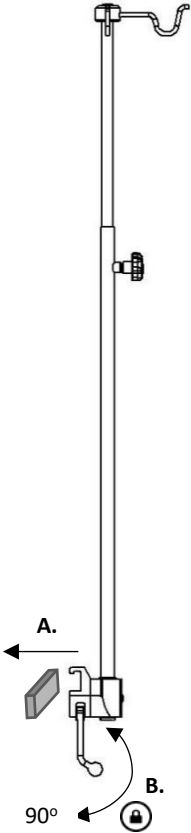
Varmista oikea toiminta ennen käyttöä!

Huollon ja ennaltaehkäisevän huollon toimenpiteitä saa suorittaa vain valtuutettu henkilöstö.

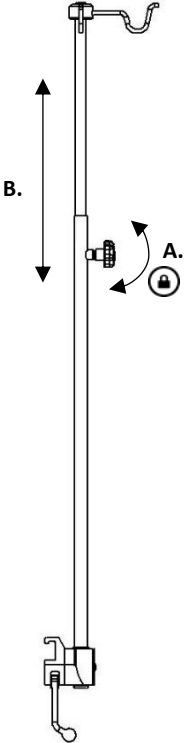


Käyttöohjeet

Asentaminen



Asennon säätö



Ylläpito

Huollon ja ennaltaehkäisevän huollon toimenpiteitä sekä säätö- ja korjaustoimenpiteitä saa suorittaa vain valtuutettu henkilöstö. Rakenteen muuttaminen ilman valmistajan kirjallista suostumusta on ehdottomasti kielletty.

Puhdistaminen

Puhdista antiseptisellä pesuaineella (pH 6–8) ja lämpimällä vedellä. Etanolia voi käyttää. Pyyhi kuivaksi pehmeällä liinalla. Älä käytä voimakkaasti hapanta tai emäksistä pesuainetta.

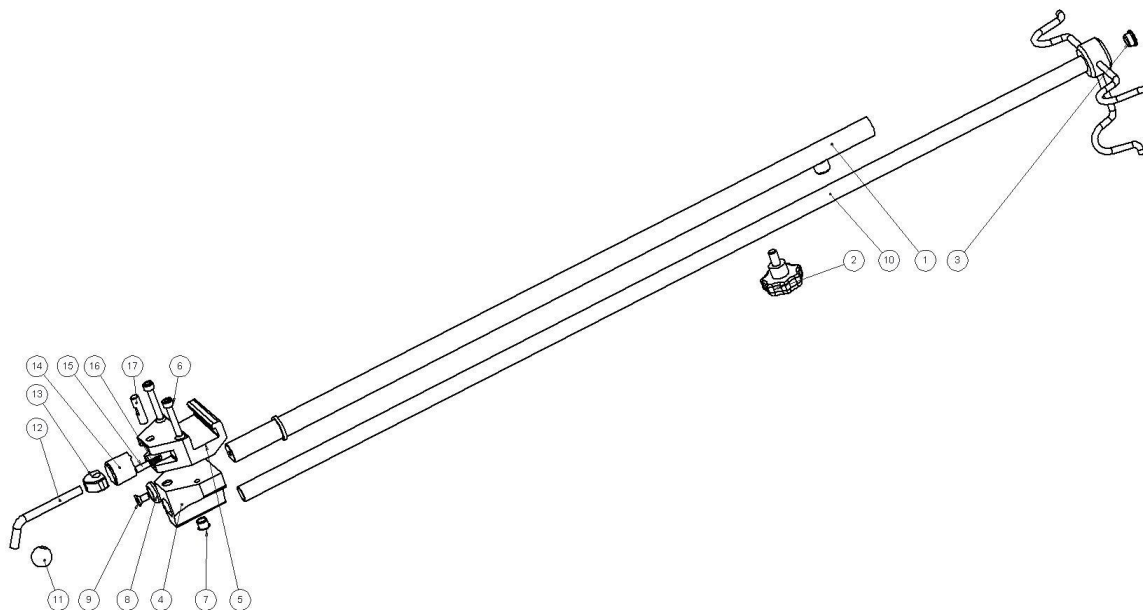
Tarkistaminen

Tarkista, ettei mikään osa ole löystynyt ja että kaikki osat ovat ehjiä. Tarkista pidikkeiden lukitustoiminto.

Vuosihuolto

Infuusioteline on kerran vuodessa on puhdistettava huolellisesti, liikkuvat osat on voideltava ja lukitustoiminto on testattava.

Varaosat



		Versio:	10-401	10-401-US	10-401-UK
	Kuvaus	Kpl	Tuotenro	Tuotenro	Tuotenro
1.	Tanko	1	10672	10672	10672
2.	Nuppi VCT 43p-M8x16	1	-	-	-
3.	Muovitulppa IKP1612-13K	1	-	-	-
4.	Ohjain	1	10053	10053	10053
5.	Pidikkeen runko	1	10031	10547	10543
6.	Ruuvi MC6S M6x35 FZ	2	-	-	-
7.	Muovitulppa IKPT 10/12x10	1	-	-	-
8.	Aluslevy	1	10004	10004	10004
9.	Ruuvi MF6S M6x12 A2	1	-	-	-
10.	Tanko	1	10206	10206	10206
11.	Pallo	1	K20M8S	K20M8S	K20M8S
12.	Lukitusvipu	1	10014	10014	10014
13.	Epäkesko	1	11165	11165	11165
14.	Tappi	1	10711	10711	10711
15.	Painetappi	1	10012	10012	10012
16.	Jousi	1	10013	10013	10013
17.	Varsi	1	10009	10009	10009

Tekniset tiedot

Enimmäiskuormitus	9 kg (3 kg/koukku)
Mitat (K x L x P)	1050-1550 x 240 x 75 mm
Paino	1,9 kg
Infuusiotelineen materiaali	Ruostumaton teräs Alumiini
UDI-DI	10-401 07350111831042 10-401-US 07350111831066 10-401-UK 07350111831059



Reison Medical AB
Eriksbergsvägen 32A
734 92 Hallstahammar
RUOTSI
+46 (0)220 433 99 | order@reison.se | info@reison.se