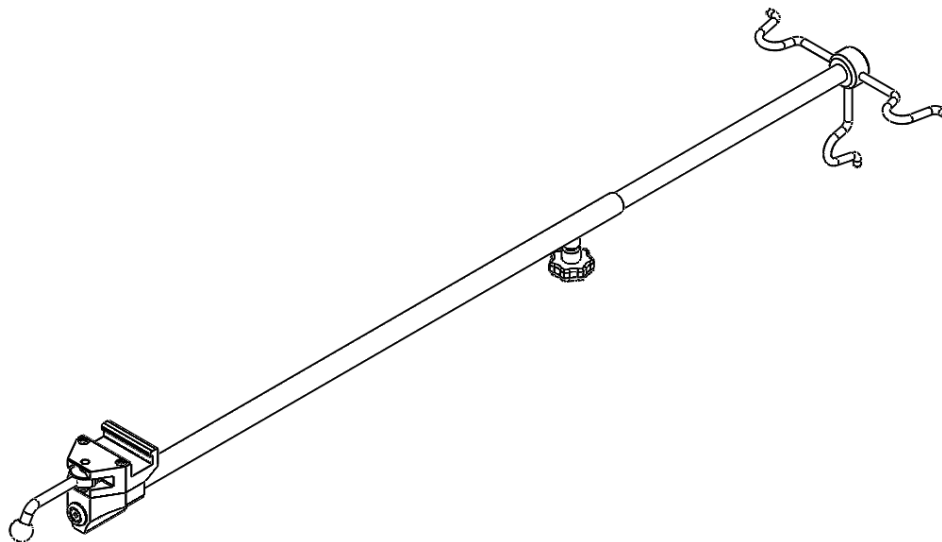


## Stationært infusionsstativ 10-401 inklusive versioner

---



| Version   | Beskrivelse  |
|-----------|--|
| 10-401    | Klemme (EU 25 x 10 mm skinne)                          |
| 10-401-US | Klemme (US 1 $\frac{1}{8}$ " x $\frac{3}{8}$ " skinne) |
| 10-401-UK | Klemme (UK 1 $\frac{1}{4}$ " x $\frac{1}{4}$ " skinne) |



Advarsel! Dette symbol angiver vigtige oplysninger vedrørende sikkerhed. Følg disse anvisninger nøje.



Læs brugervejledningen, før du tager udstyret i brug! Det er vigtigt, at du forstår indholdet i brugervejledningen fuldt ud, før du tager udstyret i brug.

**CE**

2021-07-12

Dokumentnummer: M10-401DK rev.01

## Tilsluttet brug

---

Infusionsstativ til hængende infusionsposer og lettere udstyr. Produktet er beregnet til brug af læger på et hospital eller en klinik.



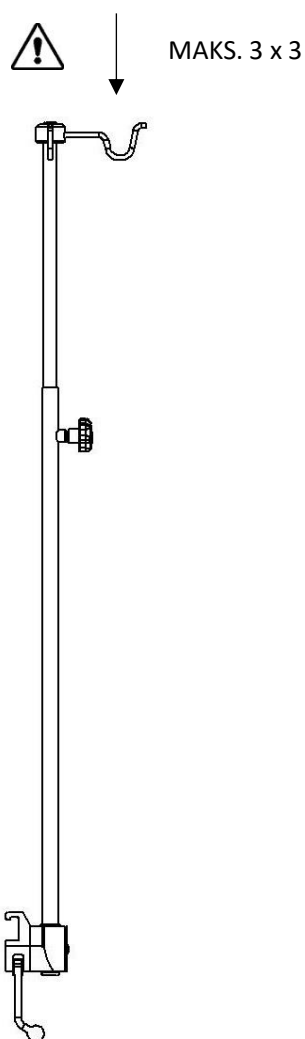
## Sikkerhedsbestemmelser

---

Maksimal belastning: 9 kg (3 kg pr. krog)

Kontrollér, at udstyret fungerer korrekt, før du tager det i brug!

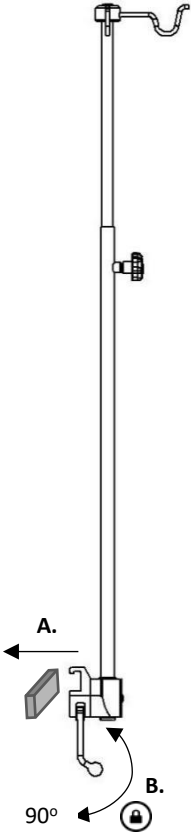
Service og forebyggende vedligeholdelse skal udføres af autoriseret personale.



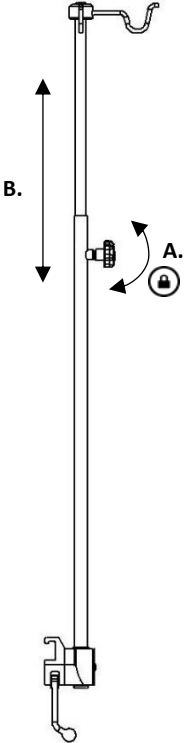
# Anvisninger i brug

---

## Installation



## Positionsjustering



## Vedligeholdelse

Service, forebyggende vedligeholdelse, justering og reparation må kun udføres af autoriseret personale. Det er strengt forbudt at ændre på konstruktionen uden skriftlig tilladelse fra producenten.

## Rengøring

Rengør udstyret med antiseptisk rengøringsmiddel med pH 6-8 og varmt vand. Det er tilladt at bruge ethanol. Tør efter med en blød klud. Brug ikke stærkt sure eller basiske rengøringsmidler.

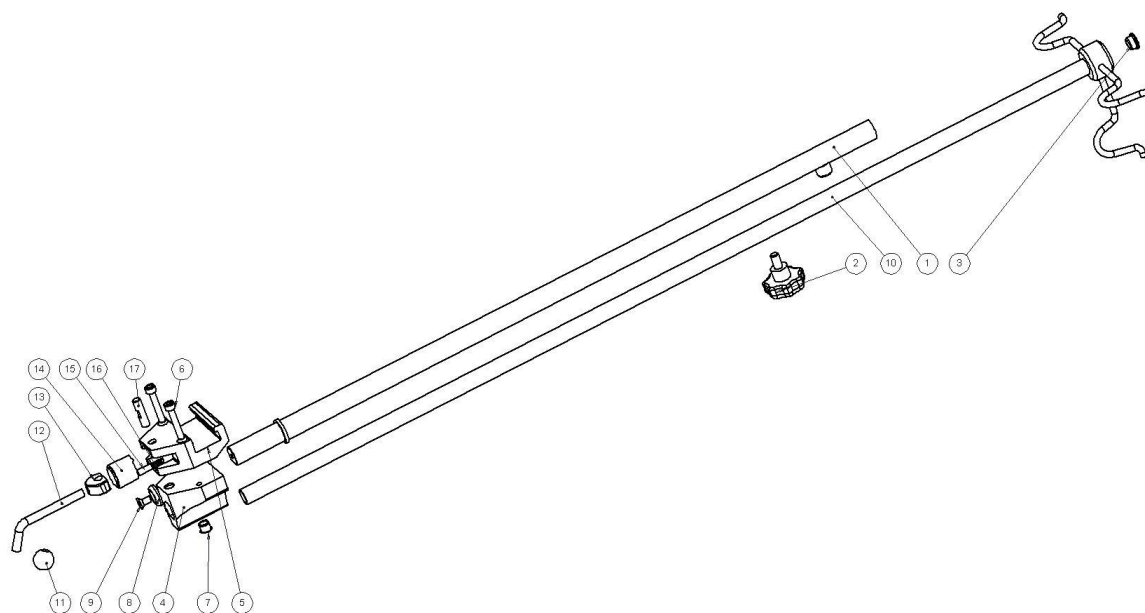
## Kontrol

Kontroller, at der ikke er nogen løse dele, og at alle dele er fri for skader. Kontroller klemmernes låsefunktion.

## Årlig service

Én gang om året skal infusionsstativet rengøres omhyggeligt, de bevægelige dele skal smøres, og låsefunktionen skal afprøves.

## Reservedele



|     | Version:                | 10-401      | 10-401-US      | 10-401-UK      |                |
|-----|-------------------------|-------------|----------------|----------------|----------------|
|     | <b>Beskrivelse</b>      | <b>Stk.</b> | <b>Varenr.</b> | <b>Varenr.</b> | <b>Varenr.</b> |
| 1.  | Stang                   | 1           | 10672          | 10672          | 10672          |
| 2.  | Greb VCT 43p-M8x16      | 1           | -              | -              | -              |
| 3.  | Plastprop IKP1612-13K   | 1           | -              | -              | -              |
| 4.  | Styreklods              | 1           | 10053          | 10053          | 10053          |
| 5.  | Klemmehus               | 1           | 10031          | 10547          | 10543          |
| 6.  | Skrue MC6S M6x35 FZ     | 2           | -              | -              | -              |
| 7.  | Plastprop IKPT 10/12x10 | 1           | -              | -              | -              |
| 8.  | Spændeskive             | 1           | 10004          | 10004          | 10004          |
| 9.  | Skrue MF6S M6x12 A2     | 1           | -              | -              | -              |
| 10. | Stang                   | 1           | 10206          | 10206          | 10206          |
| 11. | Kugle                   | 1           | K20M8S         | K20M8S         | K20M8S         |
| 12. | Låsehåndtag             | 1           | 10014          | 10014          | 10014          |
| 13. | Excenterbøsning         | 1           | 11165          | 11165          | 11165          |
| 14. | Stempel                 | 1           | 10711          | 10711          | 10711          |
| 15. | Trykstift               | 1           | 10012          | 10012          | 10012          |
| 16. | Fjeder                  | 1           | 10013          | 10013          | 10013          |
| 17. | Pind                    | 1           | 10009          | 10009          | 10009          |

## Tekniske specifikationer

|                            |  |
|----------------------------|--|
| Maksimal belastning        | 9 kg (3 kg pr. krog)   |
| Mål (H x B x L)            | 1050-1550 x 240 x 75 mm  |
| Vægt                       | 1,9 kg   |
| Materiale, infusionsstativ | Rustfrit stål<br>Aluminium   |
| UDI-DI                     | 10-401      07350111831042<br>10-401-US    07350111831066<br>10-401-UK    07350111831059 |



Reison Medical AB

Eriksbergsvägen 32A

734 92 Hallstahammar

SVERIGE

+46 (0)220 433 99 | [order@reison.se](mailto:order@reison.se) | [info@reison.se](mailto:info@reison.se)