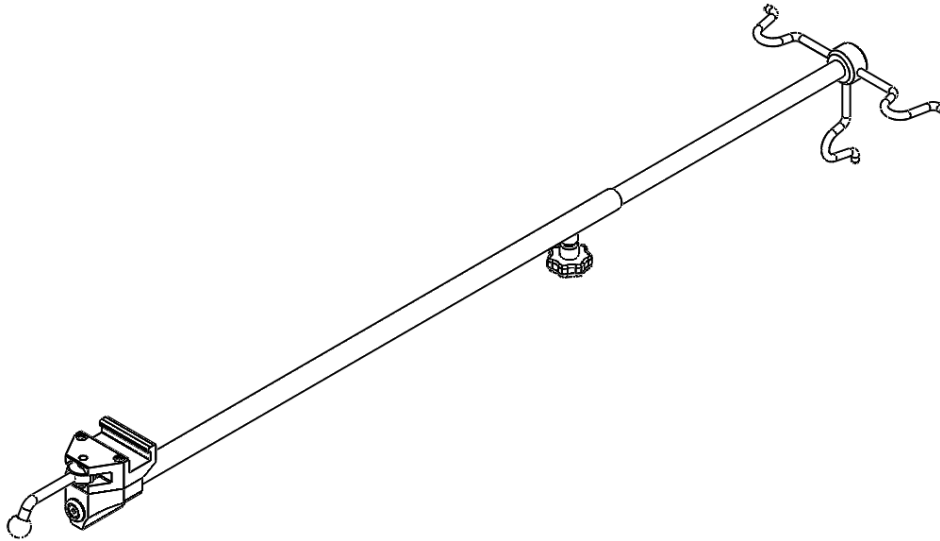


Infusionsständer fest 10-401 inklusive Ausführungen



Ausführung	Beschreibung
10-401	Kloben (EU 25 x 10 mm)
10-401-US	Kloben (US-Schiene 1 1/8" x 3/8")
10-401-UK	Kloben (GB 1 1/4" x 1/4")



Achtung! Dieses Symbol kennzeichnet wichtige sicherheitsrelevante Informationen. Befolgen Sie die hier aufgeführten Anweisungen genau.



Vor Verwendung die Bedienungsanleitung lesen! Es ist wichtig, dass Sie den Inhalt der Bedienungsanleitung vollständig verstehen, bevor Sie das Produkt in Betrieb nehmen.

CE

2021-07-12

Dokumentennummer: M10-401DE Rev.01

Verwendungszweck

Infusionsständer zum Aufhängen von Infusionsbeuteln und leichteren Geräten. Das Produkt ist für die Verwendung durch medizinisches Fachpersonal in medizinischen Einrichtungen vorgesehen.

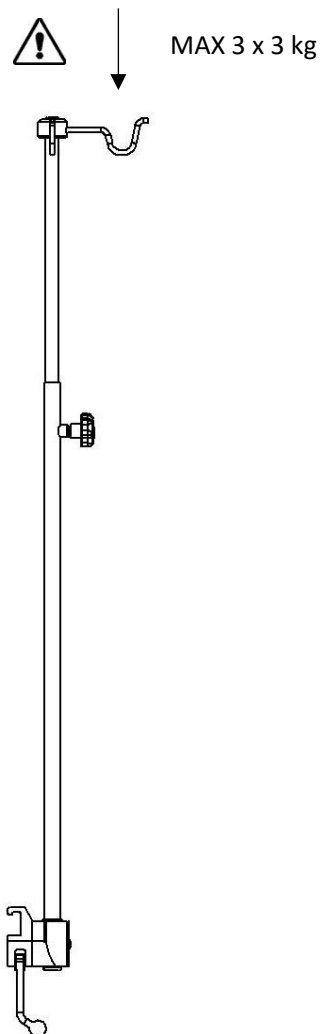


Sicherheitsvorschriften

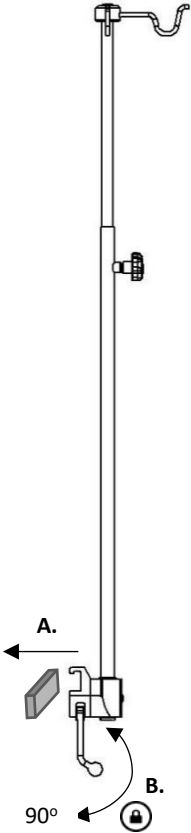
Maximale Belastung: 9 kg (3 kg pro Haken)

Kontrollieren Sie die ordnungsgemäße Funktion, bevor Sie das Produkt verwenden!

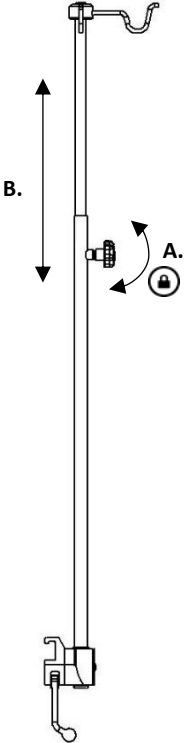
Wartung und vorbeugende Instandhaltung sind autorisiertem Personal vorbehalten.



Installation



Positionsverstellung



Wartung

Service, Wartung, Einstellung und Reparatur sind ausschließlich von autorisiertem Personal durchzuführen. Eine Änderung der Konstruktion ohne schriftliche Zustimmung des Herstellers ist strengstens untersagt.

Reinigung

Mit antiseptischem Reinigungsmittel mit einem pH-Wert von 6-8 und warmem Wasser reinigen. Ethanol kann verwendet werden. Mit einem weichen Tuch abtrocknen. Verwenden Sie kein stark saures oder alkalisches Reinigungsmittel.

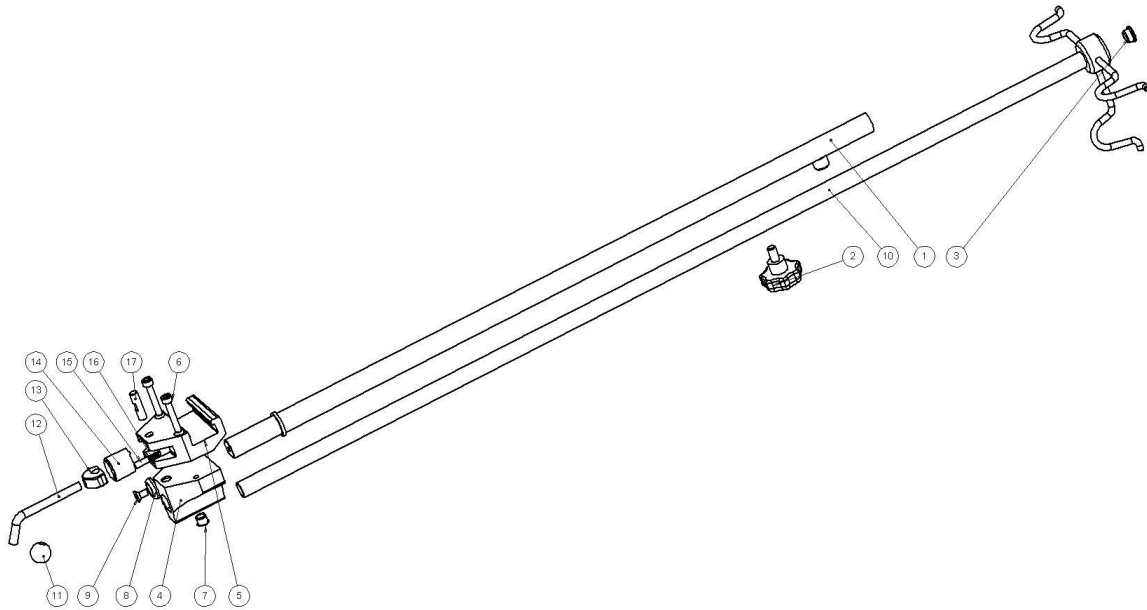
Kontrolle

Kontrollieren Sie, dass keine Teile lose oder beschädigt sind. Kontrollieren Sie die Verriegelungsfunktion der Klemmen.

Jährliche Wartung

Einmal jährlich: den Infusionsständer sorgfältig reinigen, Arretierfunktion kontrollieren, bewegliche Teile schmieren.

Ersatzteile



	Ausführung:			
	10-401	10-401-US	10-401-UK	
Beschreibung	Anz.	Art.-Nr.	Art.-Nr.	Art.-Nr.
1. Pfosten	1	10672	10672	10672
2. Knauf VCT 43p-M8x16	1	-	-	-
3. Kunststoffstecker IKP1612-13K	1	-	-	-
4. Führung	1	10053	10053	10053
5. Klobengehäuse	1	10031	10547	10543
6. Schraube MC6S M6x35 FZ	2	-	-	-
7. Kunststoffstecker IKPT 10/12x10	1	-	-	-
8. Scheibe	1	10004	10004	10004
9. Schraube MF6S M6x12 A2	1	-	-	-
10. Stange	1	10206	10206	10206
11. Kugel	1	K20M8S	K20M8S	K20M8S
12. Arretierhebel	1	10014	10014	10014
13. Exzenter	1	11165	11165	11165
14. Kolben	1	10711	10711	10711
15. Druckstift	1	10012	10012	10012
16. Feder	1	10013	10013	10013
17. Welle	1	10009	10009	10009

Technische Daten

Maximale Belastung	9 kg (3 kg pro Haken)
Abmessungen (H x B x L)	1050-1550 x 240 x 75 mm
Gewicht	1,9 kg
Material Infusionsständer	Edelstahl Aluminium

UDI-DI	10-401	07350111831042
	10-401-US	07350111831066
	10-401-UK	07350111831059



Reison Medical AB
Eriksbergsvägen 32A
734 92 Hallstahammar
SCHWEDEN
+46 (0)220 433 99 | order@reison.se | info@reison.se