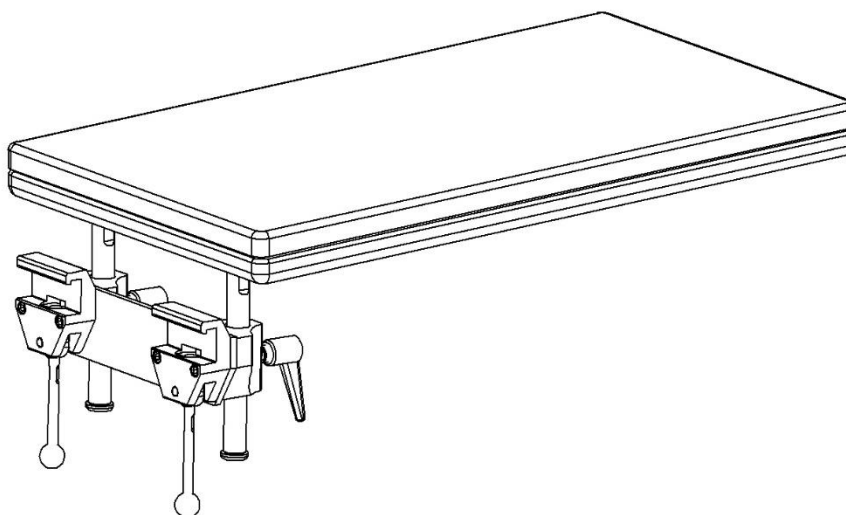


## Tableau pour chirurgie du bras 10-396-K versions incluses

---



Version	Description
10-396-K	Clameau (rail UE 25x10 mm)
10-396-K-US	Clameau (rail US 1 $\frac{1}{8}$ " x $\frac{3}{8}$ " )
10-396-UK-K	Clameau (rail UK 1 $\frac{1}{4}$ " x $\frac{1}{4}$ " )



Mise en garde ! Ce symbole indique des informations importantes relatives à la sécurité. Suivez attentivement ces instructions.



Veuillez lire le manuel d'instructions avant utilisation ! Il est important de bien comprendre le contenu du manuel d'instructions avant d'utiliser l'équipement.

**CE**

2021-04-15

Numéro du document : M10-396-KFR rev.01

## Utilisation prévue

---

Table pour chirurgie du bras afin de positionner le bras du patient lors d'une intervention chirurgicale sur le bras et la main. Le produit doit être utilisé par des professionnels de la santé dans une structure médicale.



## Consignes de sécurité

---

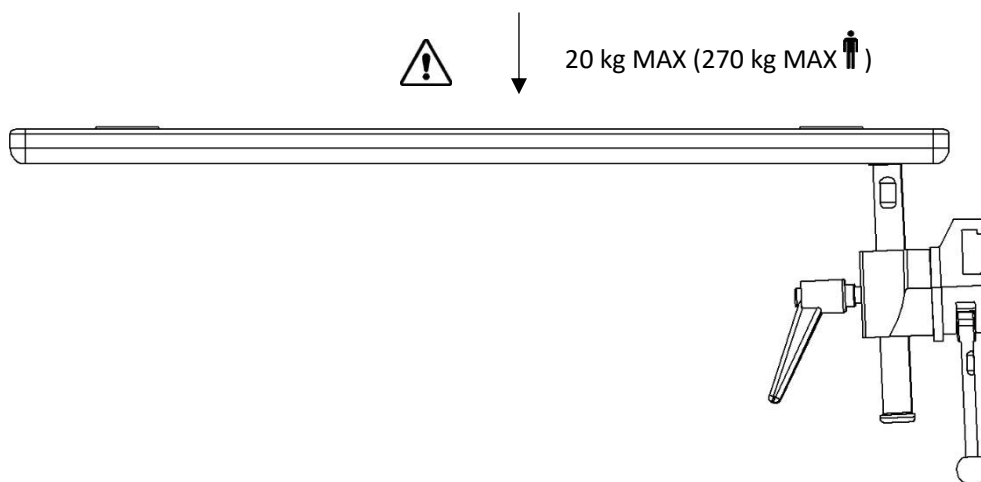
Charge maximale : 20 kg en répartition uniforme, ce qui correspond à un poids patient de 270 kg conformément aux normes EN 60601-1 et EN 60601-2.

Avant utilisation, assurez-vous du bon fonctionnement !

Lors du desserrage du valet de bloqueur pour régler la hauteur, soutenez le dessous de la table pour chirurgie du bras pour l'empêcher de descendre de manière incontrôlée en position inférieure.

Enlevez la table pour chirurgie du bras lors du transport !

Le service de maintenance et l'entretien préventif doivent être effectués par du personnel agréé.

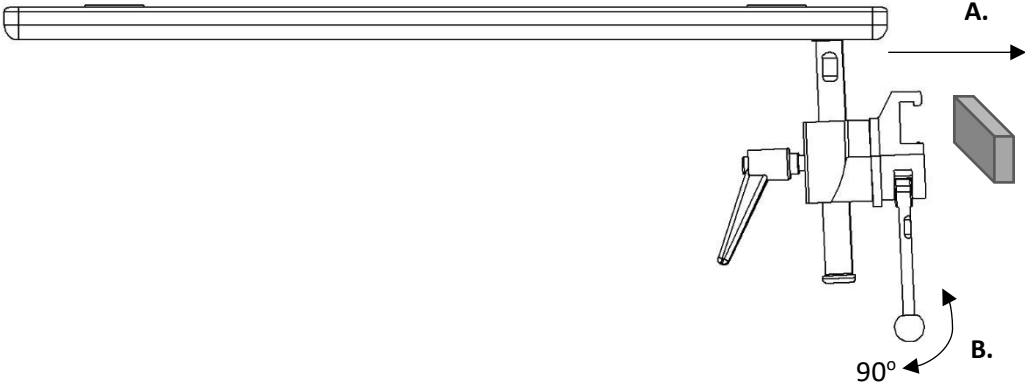


# Instructions d'utilisation

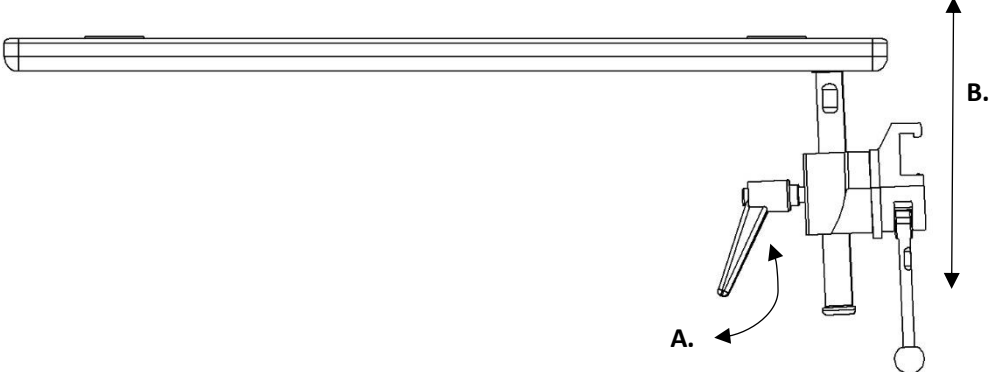
---

## Installation

1.



2.



## Maintenance

Le service de maintenance, l'entretien préventif, le réglage et les réparations doivent être effectués par du personnel agréé. Modifier la structure sans le consentement écrit du fabricant est strictement interdit.

## Nettoyage

Nettoyez avec un détergent antiseptique dont le pH est compris entre 6 et 8 et de l'eau chaude. Vous pouvez utiliser de l'éthanol sur les surfaces en métal. Essuyez avec un chiffon doux. N'utilisez pas de détergent acide ou alcalin puissant.

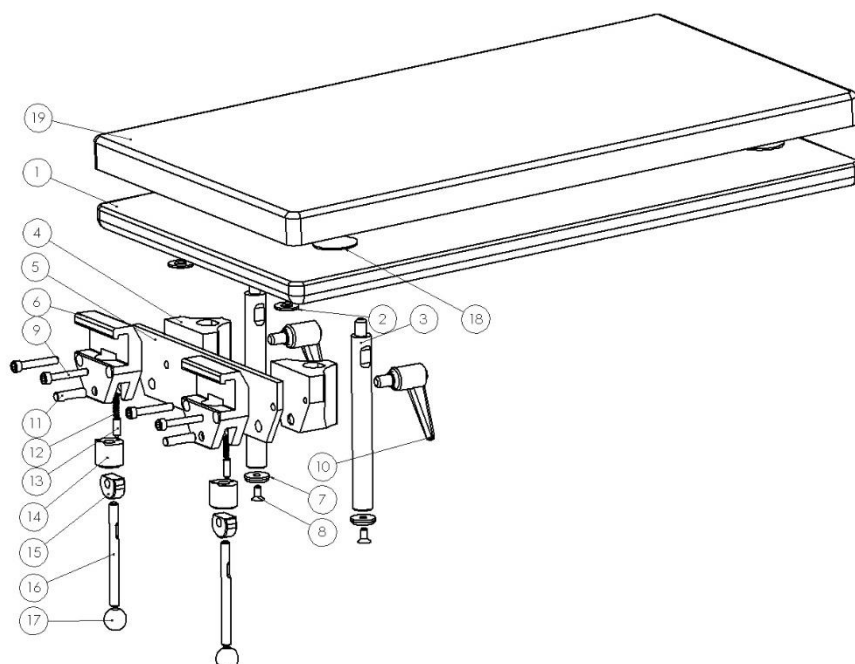
## Contrôle

Vérifiez qu'aucune partie n'est desserrée et ni endommagée. Pour vérifier la fonction de verrouillage, il suffit de verrouiller et déverrouiller le haut dans différentes positions. Si vous utilisez un coussin, vérifiez qu'il est propre et non endommagé.

## Entretien annuel

Une fois par an vous devez nettoyer soigneusement la table pour chirurgie du bras, lubrifier les parties amovibles et tester la fonction de verrouillage.

## Pièces de rechange



	Version :			
	10-396-K	10-396-K-US	10-396-UK-K	
Description	Unités	Article n°	Article n°	Article n°
1. Plaque	1	11947	11947	11947
2. Rondelle d'écrou BRB 10,5x22x2 A2	2	-	-	-
3. Montant	2	10968	10968	10968
4. Guide	2	10053	10053	10053
5. Barre parallèle	1	10966	10966	10966
6. Corps du dispositif de serrage	2	10031	10547	10543
7. Rondelle d'écrou	2	10004	10004	10004
8. Vis MF6S M6x12 A2	2	-	-	-
9. Vis MC6S M6x40 FZB	4	-	-	-
10. Valet de bloqueur réglable	2	6-593-65	6-593-65	6-593-65
11. Arbre	2	10009	10009	10009
12. Ressort	2	10013	10013	10013
13. Tige de pression	2	10012	10012	10012
14. Piston	2	10711	10711	10711
15. Excentrique	2	10015	10015	10015
16. Valet de bloqueur	2	10014	10014	10014
17. Sphère	2	K20M8S	K20M8S	K20M8S
18. Fixation pour matelas	4	10364	10364	10364
19. Matelas	1	10553	10553	10553

## Spécifications techniques

---

Charge de travail maximale	20 kg en répartition uniforme, ce qui correspond à un poids patient de 270 kg conformément aux normes EN 60601-1 et EN 60601-2
Matériau de la table pour chirurgie du bras	Fibre de carbone Aluminium Acier inoxydable
Poids	4,5 kg
Dimension (H x l x L)	200-280 x 340 x 625 mm

<b>Version</b>	<b>UDI-DI</b>
10-396-K	07350111830816
10-396-K-US	07350111830830
10-396-UK-K	07350111830878



Reison Medical AB

Eriksbergsvägen 32A

734 92 Hallstahammar

SUÈDE

+46 (0)220 433 99 | [order@reison.se](mailto:order@reison.se) | [info@reison.se](mailto:info@reison.se)