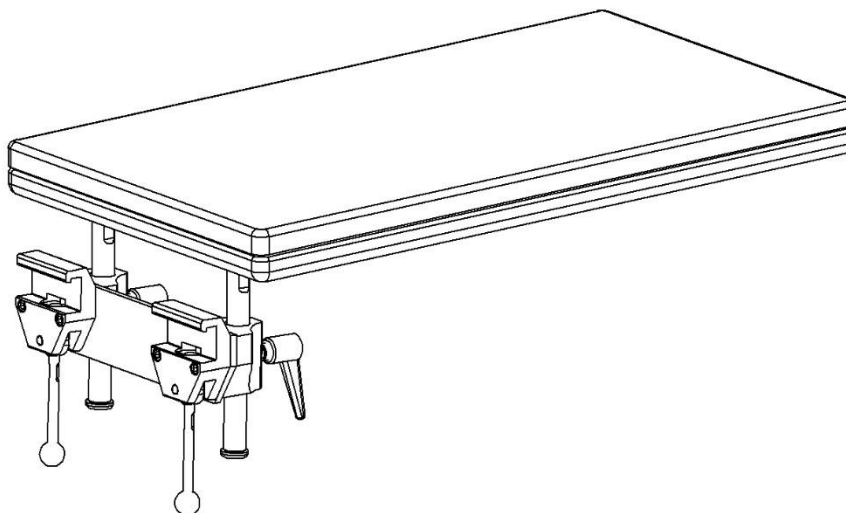


Armkirurgibord 10-396-K inklusive versioner



Version	Beskrivelse
10-396-K	Klemme (EU 25x10 mm skinne)
10-396-K-US	Klemme (US 1 $\frac{1}{8}$ " x $\frac{3}{8}$ " skinne)
10-396-UK-K	Klemme (UK 1 $\frac{1}{4}$ " x $\frac{1}{4}$ " skinne)



Advarsel! Dette symbol angiver vigtige oplysninger vedrørende sikkerhed. Følg disse anvisninger nøje.



Læs brugervejledningen, før du tager udstyret i brug! Det er vigtigt, at du forstår indholdet i brugervejledningen fuldt ud, før du tager udstyret i brug.

CE

2021-04-15

Dokumentnummer: M10-396-KDK rev.01

Tilsigtet brug

Armkirurgibord beregnet til lejrning af patientens arm under kirurgiske indgreb på armen eller hånden. Produktet er beregnet til brug af læger på et hospital eller en klinik.



Sikkerhedsbestemmelser

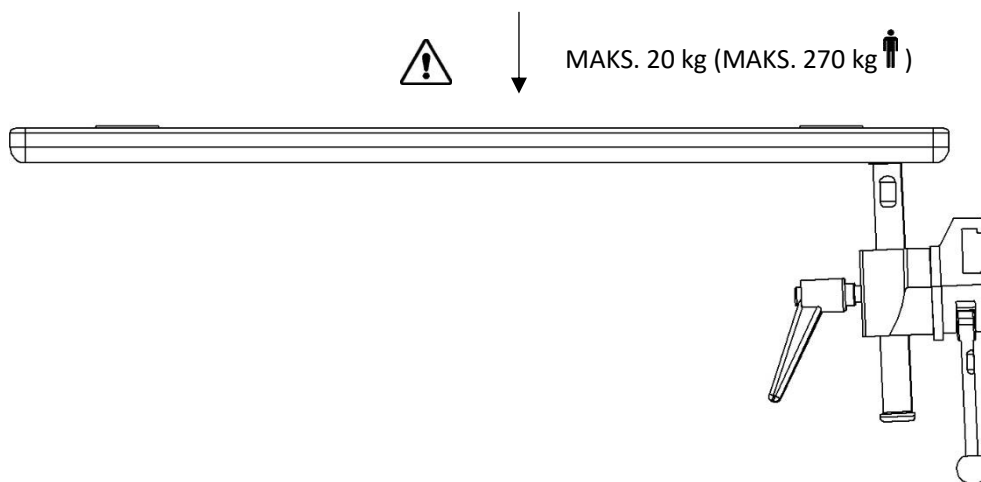
Maksimal belastning: 20 kg jævnt fordelt, svarende til en patientvægt på 270 kg, iht. EN 60601-1 og EN 60601-2.

Kontroller, at udstyret fungerer korrekt, før du tager det i brug!

Når du løsner låsehåndtaget for at justere højden, skal du understøtte armbordet med hånden for at forhindre, at det utilsigtet glider ned til nederste position.

Fjern armkirurgibordet under transport!

Service og forebyggende vedligeholdelse skal udføres af autoriseret personale.



Installation

1.



2.



Vedligeholdelse

Service, forebyggende vedligeholdelse, justering og reparation må kun udføres af autoriseret personale. Det er strengt forbudt at ændre på konstruktionen uden skriftlig tilladelse fra producenten.

Rengøring

Rengør udstyret med antiseptisk rengøringsmiddel med pH 6-8 og varmt vand. Det er tilladt at bruge ethanol på metaloverfladerne. Tør efter med en blød klud. Brug ikke stærkt sure eller basiske rengøringsmidler.

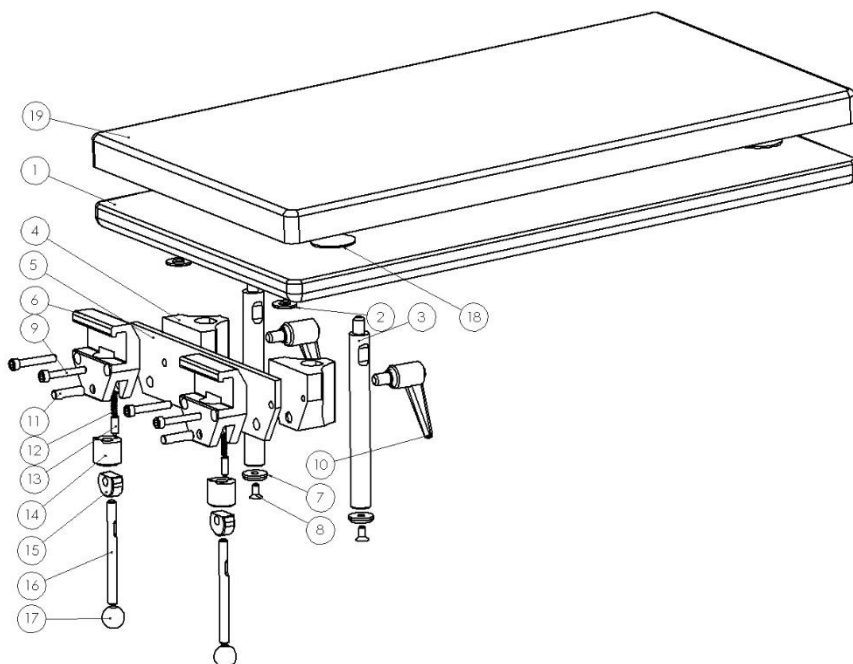
Kontrol

Kontroller, at der ikke er nogen løse dele, og at alle dele er fri for skader. Kontroller låsefunktionen ved at låse og oplåse overdelen i forskellige positioner. Kontroller, at puden er ren og fri for skader, hvis der anvendes en pude.

Årlig service

Én gang om året skal armkirurgibordet rengøres omhyggeligt, de bevægelige dele skal smøres, og låsefunktionen skal afprøves.

Reserve dele



	Beskrivelse	Version:			
		10-396-K	10-396-K-US	10-396-UK-K	
Stk.	Varenr.	Varenr.	Varenr.		
1.	Plade	1	11947	11947	11947
2.	Spændeskive BRB 10,5x22x2 A2	2	-	-	-
3.	Stang	2	10968	10968	10968
4.	Styreklods	2	10053	10053	10053
5.	Parallel stang	1	10966	10966	10966
6.	Klemmehus	2	10031	10547	10543
7.	Spændeskive	2	10004	10004	10004
8.	Skrue MF6S M6x12 A2	2	-	-	-
9.	Skrue MC6S M6x40 FZB	4	-	-	-
10.	Justerbart låsehåndtag	2	6-593-65	6-593-65	6-593-65
11.	Pind	2	10009	10009	10009
12.	Fjeder	2	10013	10013	10013
13.	Trykstift	2	10012	10012	10012
14.	Stempel	2	10711	10711	10711
15.	Excenterbøsning	2	10015	10015	10015
16.	Låsehåndtag	2	10014	10014	10014
17.	Kugle	2	K20M8S	K20M8S	K20M8S
18.	Madrasholder	4	10364	10364	10364
19.	Madrass	1	10553	10553	10553

Tekniske specifikationer

Maksimal belastning	20 kg jævnt fordelt, svarende til en patientvægt på 270 kg, iht. EN 60601-1 og EN 60601-2
Materiale, armkirurgibord	Kulfiber Aluminium Rustfrit stål
Vægt	4,5 kg
Mål (H x B x L)	200-280 x 340 x 625 mm

Version	UDI-DI
10-396-K	07350111830816
10-396-K-US	07350111830830
10-396-UK-K	07350111830878



Reison Medical AB

Eriksbergsvägen 32A

734 92 Hallstahammar

SVERIGE

+46 (0)220 433 99 | order@reison.se | info@reison.se