

Varning! Denna symbol indikerar särskilt viktig säkerhetsinformation. Följ dessa anvisningar noga.



Läs användarmanualen innan du börjar använda produkten! Det är viktigt att du förstår innehållet fullt ut innan du försöker använda utrustningen.

CE

2023-09-22

Dokument nummer: M10-394SE rev.01

Avsedd användning

Handsträckare avsett för fixering av patients hand då underarm skall sträckas ut under operation. Produkten är avsedd att användas av professionell personal inom kirurgi på vårdinrättningar.



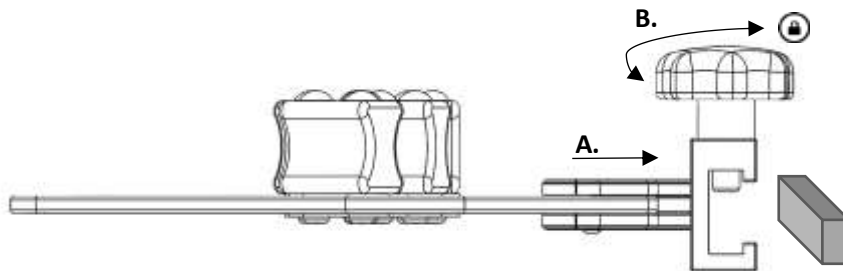
Säkerhetsföreskrifter

Utför en funktionskontroll före varje användningstillfälle!

Service och förebyggande underhållsservice skall utföras av auktoriserad personal.

Användarinstruktion

Installation



Användning

Placera patientens hand på handplattan och placera fingrarna mellan klossarna. Skjut in klossarna mellan fingrarna för att fixera. Vid ökat drag och sträckning ökar fasthållningen i handfixeringen.

Underhåll

Service, förebyggande underhåll, justeringar och reparationer får endast utföras av för ändamålet utbildad personal. Ändring av någon del av konstruktionen utan skriftligt medgivande från tillverkaren är strängt förbjudet. Överträdelse kan komma att beivras.

Rengöring

Rengör med antiseptiskt tvåltvättmedel med pH 6 - 8 och varmt vatten. Torka med mjuk torkduk. Använd inte tvättmedel som innehåller starka syror eller baser.

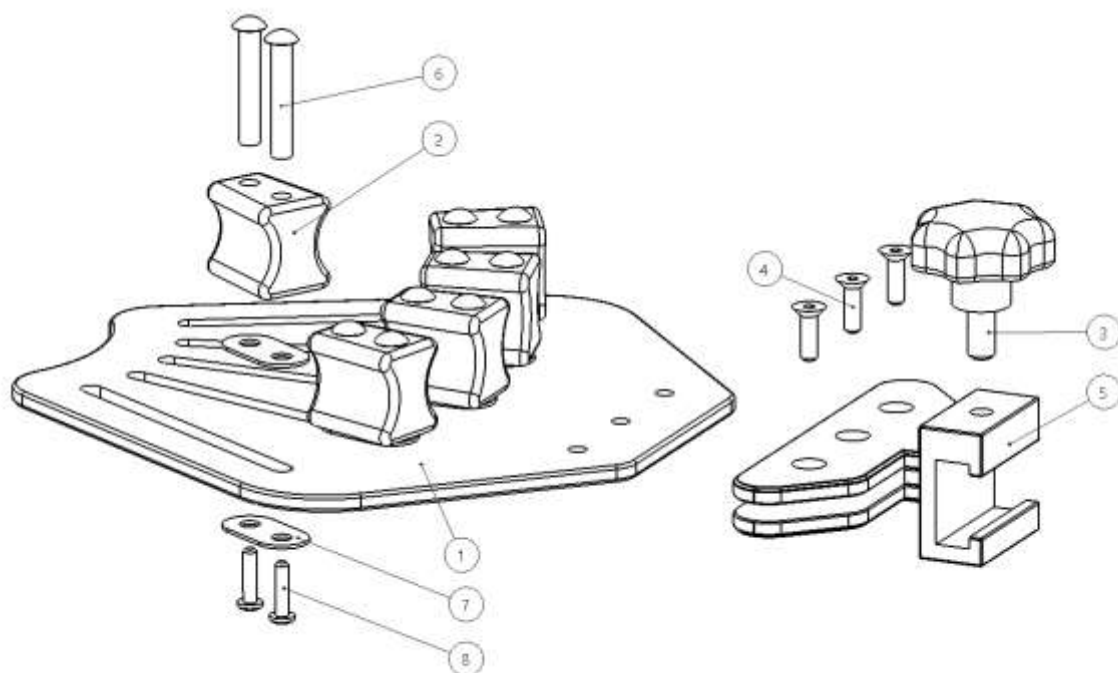
Kontroll

Kontrollera funktionen och att inga skador finns på handfixeringen.

Årlig service

Varje år skall handfixeringen genomgå en noggrann rengöring, se ovan. Gångor skall smörjas med vattenfast fett och gummiklossarnas glidning kontrolleras. Låsfunktion i klove skall kontrolleras.

Reservdelar



Nr.	Beskrivning	Antal	Artikelnr.
1.	Handplatta	1	12418
2.	Glidlack	5	11576-1
3.	Ratt VCT.43-pM8x16 soft	1	-
4.	Skruv MF6s 5x16 A2	3	-
5.	Fäste	1	12462
6.	Pin	10	12463
7.	Bricka	10	12419
8.	Skruv MK6s 4x16 A2	10	-

Teknisk specifikation

Vikt	0,7 kg
Dimension (H x B x L)	115 x 190 x 220 mm
Material Handfixering	Polyuretan Polymetylmetakrylat Rostfritt stål
UDI-DI	07350111832919



Reison Medical AB
Eriksbergsvägen 32A
734 92 Hallstahammar
SWEDEN
+46 (0)220 433 99 | order@reison.se | info@reison.se