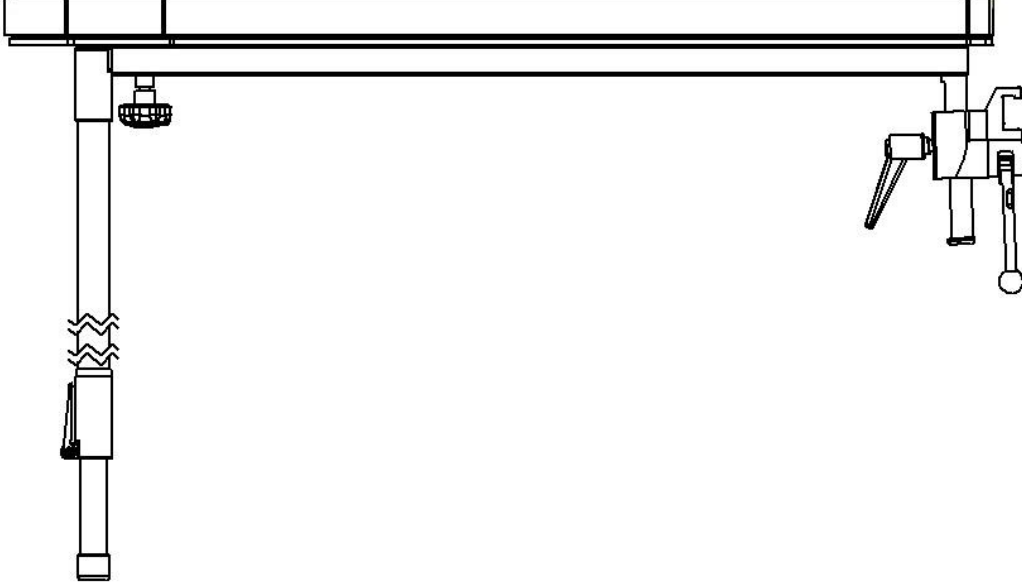


Ameliyat masası kolçağı 10-390, sürümleri dahil



Sürüm	Açıklama
10-390	Kelepçe (AB 25x10 mm ray)
10-390-S	Kelepçe (AB 25x10 mm ray), döşek hariç
10-390-US	Kelepçe (ABD 1½ inç x ¾ inç ray)
10-390-UK	Kelepçe (İngiltere 1¼ inç x ¼ inç ray)



Uyarı! Bu sembol, güvenlikle ilgili önemli bilgileri belirtmektedir. Bu talimatlara dikkatle uyun.



Kullanmadan önce Kullanım Kılavuzunu okuyun! Ekipmanı kullanmayı denemeden önce kullanım kılavuzunun içeriğini tam olarak anlamak önemlidir.

CE

21-04-2021

Belge numarası: M10-390TR rev.01

Kullanım amacı

Kol ve elde cerrahi tedavi sırasında hasta kolunun yerleştirilmesi için ameliyat masası kolçağı.
Ürün bir sağlık tesisi içinde tıp uzmanları tarafından kullanılacaktır.



Güvenlik yönetmeliği

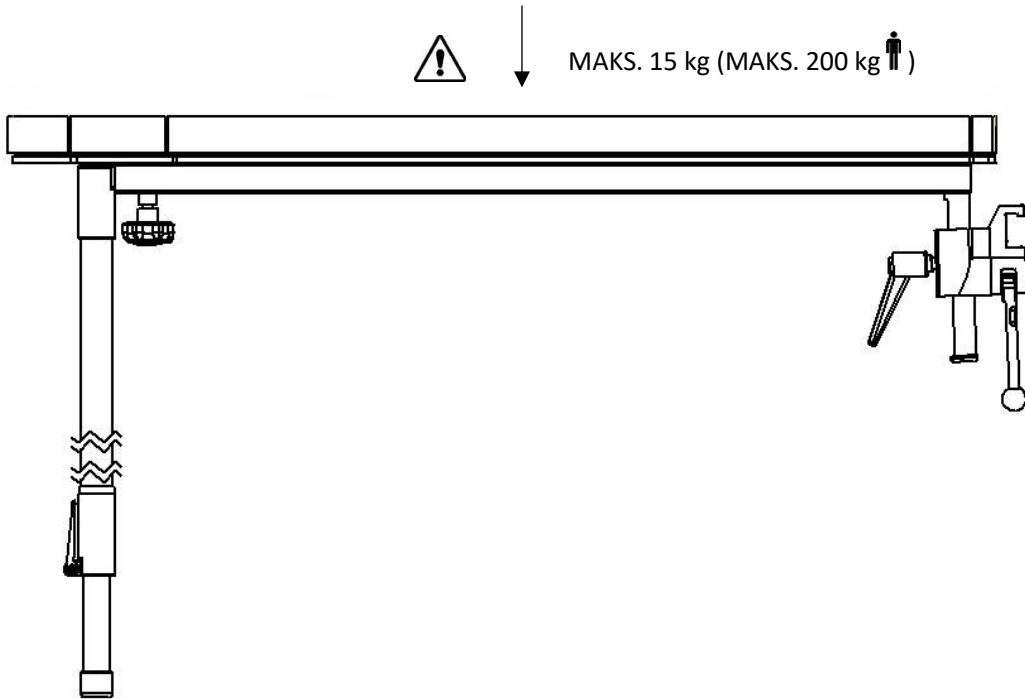
Maksimum yük: Eşit dağılımlı 15 kg, EN 60601-1 ve EN 60601-2'ye göre 200 kg hasta ağırlığına karşılık gelmektedir.

Kullanmadan önce, doğru şekilde çalıştığından emin olun!

Yüksekliği ayarlamak için kilitleme kolunu gevşetirken, kontrolsüz şekilde alt konuma inmesini önlemek için masa kolçağını alttan destekleyin.

Taşıma sırasında ameliyat masası kolçağını sökün!

Servis ve önleyici bakım yetkili personel tarafından yapılmalıdır.

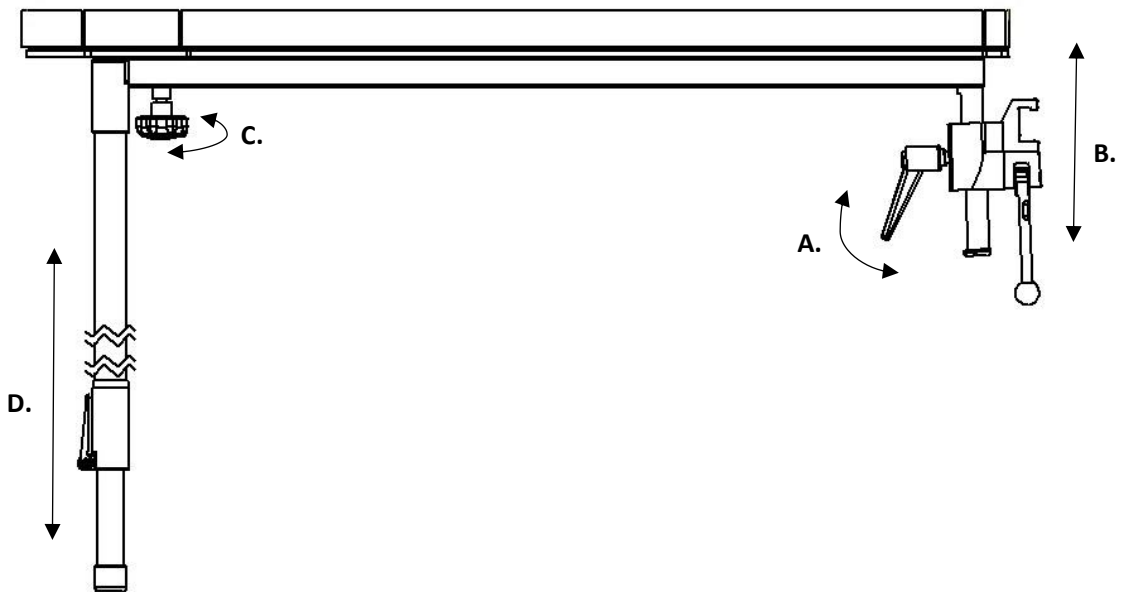


Kurulum

1.



2.



Bakım

Servis, önleyici bakım, ayarlama ve onarım sadece yetkili personel tarafından yapılmalıdır. Üreticinin yazılı izni olmadan ürünün yapısının değiştirilmesi kesinlikle yasaktır.

Temizleme

pH derecesi 6 - 8 olan antiseptik deterjan ve ılık su ile temizleyin. Etanol kullanılabilir. Yumuşak bir bezle kurulayın. Güçlü asidik veya alkali deterjanlar kullanmayın.

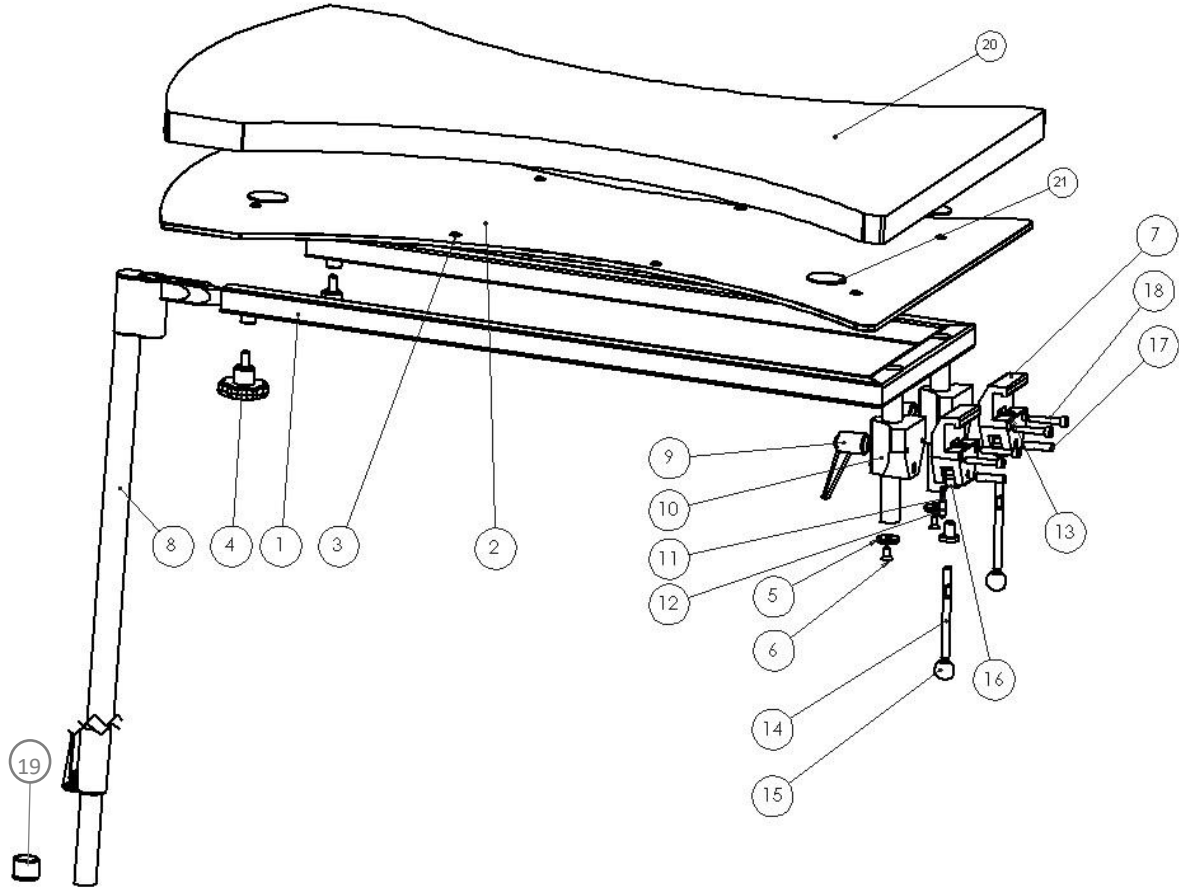
Kontrol

Gevşek parça bulunmadığını ve herhangi bir parçada hasar olmadığını kontrol edin. Kilit fonksiyonu, üst kısım farklı konumlarda kilitlenerek ve açılarak kontrol edilmelidir. Bir yastık kullanılmışsa, temiz olduğunu ve hasar görmediğini kontrol edin.

Yıllık servis

Masa kolçağı yılda bir kez dikkatlice temizlenmeli, hareketli parçalar yağlanmalı ve kilitleme fonksiyonu test edilmelidir.

Yedek parçalar



Açıklama	Sürüm:		
	10-390	10-390-S	
	Adet	Madde no.	Madde no.
1. Çerçeve	1	10056	10056
2. Plaka	1	10045	10045
3. Kör perçin AS 4,8x12-F	12	-	-
4. Topuz VC 192/40 B M8	2	-	-
5. Rondela	2	10004	10004
6. Vida MF6S M6x12 A2	2	-	-
7. Kelepçe gövdesi	2	AB: 10031 ABD: 10547 İngiltere: 10543	AB: 10031
8. Destekleyici bacak	1	11041	11041
9. Ayarlanabilir kilitleme kolu	2	6.593.65	6.593.65
10. Kılavuz	2	10053	10053
11. Yay	2	10013	10013
12. Basınç pimi	2	10012	10012
13. Piston	2	10711	10711
14. Kilitleme kolu	2	10014	10014
15. Bilya	2	K20M8S	K20M8S
16. Eksantrik	2	11165	11165
17. Mil	2	10009	10009
18. Vida MC6S M6x35 FZ	4	-	-
19. Plastik tapa UKB22S	1	-	-
20. Döşek	1	10-397	-
21. Ek yama	4	11364	-

Teknik özellikler

Maksimum iş yükü	Eşit dağılımlı 15 kg, EN 60601-1 ve EN 60601-2'ye göre 200 kg hasta ağırlığına karşılık gelmektedir
Ağırlık	13 kg
Boyutlar (Y x G x U)	700-1150 x 525 x 820 mm
Ameliyat masası kolçağı malzemesi	Paslanmaz çelik Yüksek basınçlı laminat

Sürüm	UDI-DI
10-390	07350111830724
10-390-S	07350111830762
10-390-US	07350111830793
10-390-UK	07350111830779



Reison Medical AB

Eriksbergsvägen 32A

734 92 Hallstahammar

ÍSVEÇ

+46 (0)220 433 99 | order@reison.se | info@reison.se