

Armkirurgibord 10-390 inklusive varianterna



Variant	Beskrivning
10-390	Klove (EU 25x10 mm skena)
10-390-S	Klove (EU 25x10 mm skena), exkl. madrass
10-390-US	Klove (US 1 $\frac{1}{8}$ " x $\frac{3}{8}$ " skena)
10-390-UK	Klove (UK 1 $\frac{1}{4}$ " x $\frac{1}{4}$ " skena)



Varning! Denna symbol indikerar särskilt viktig säkerhetsinformation. Följ dessa anvisningar noga.



Läs användarmanualen innan du börjar använda produkten! Det är viktigt att du förstår innehållet fullt ut innan du försöker använda utrustningen.

CE

2021-04-21

Dokument nummer: M10-390SE rev.01

Avsedd användning

Armkirurgibord avsett för upplägning av patients arm under kirurgisk behandling av arm och hand. Produkten är avsedd att användas av professionell personal inom kirurgi på vårdinrättningar.



Säkerhetsföreskrifter

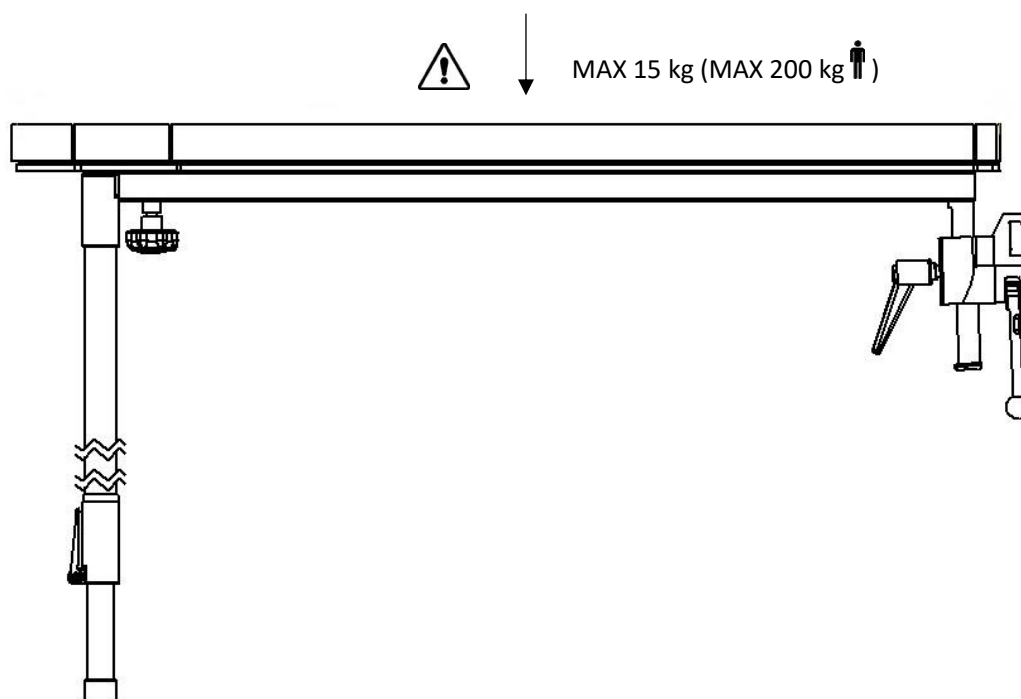
Maxbelastning: 15 kg jämnt utbredd, motsvarar en patientvikt på 200 kg, enligt EN 60601-1 och EN 60601-2.

Utför en funktionskontroll före varje användningstillfälle!

Vid lossande av låsspaken i kloven för höjdjustering av bordet, skall bordet hållas på undersidan för att hindra bordet att okontrollerat sjunka mot bottenläget!

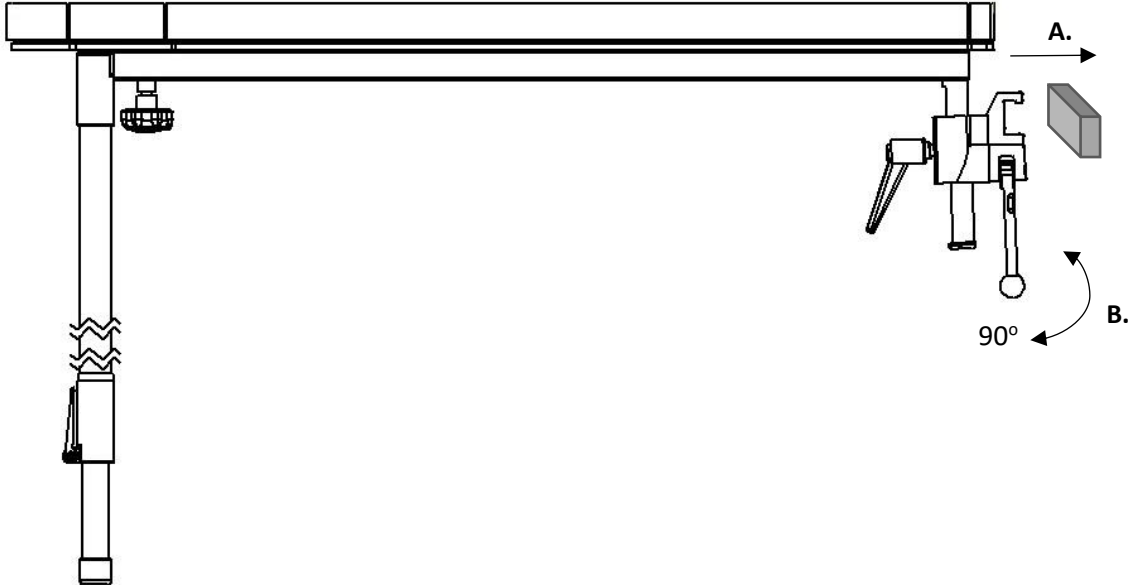
Vid förflyttning av mobila operationsbord demonteras armkirurgibordet!

Service och förebyggande underhållsservice skall utföras av auktoriserad personal.

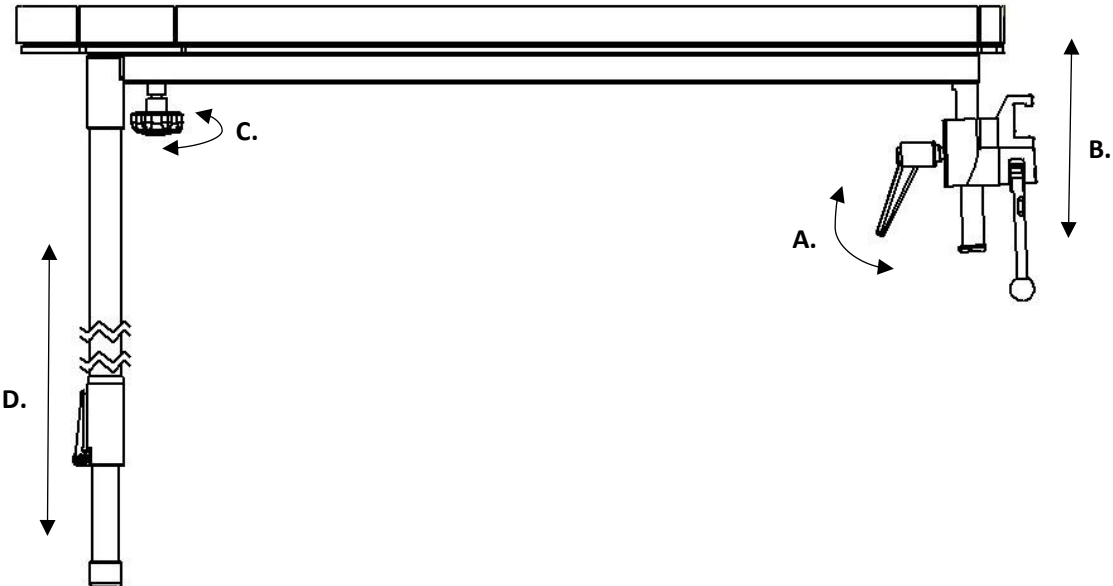


Installation

1.



2.



Underhåll

Service, förebyggande underhåll, justeringar och reparationer får endast utföras av för ändamålet utbildad personal. Ändring av någon del av konstruktionen utan skriftligt medgivande från tillverkaren är strängt förbjudet. Överträdelse kan komma att beivras.

Rengöring

Rengör med antiseptiskt tvåltvättmedel med pH 6 - 8 och varmt vatten. Etanol kan användas. Torka med mjuk torkduk. Använd inte tvättmedel som innehåller starka syror eller baser.

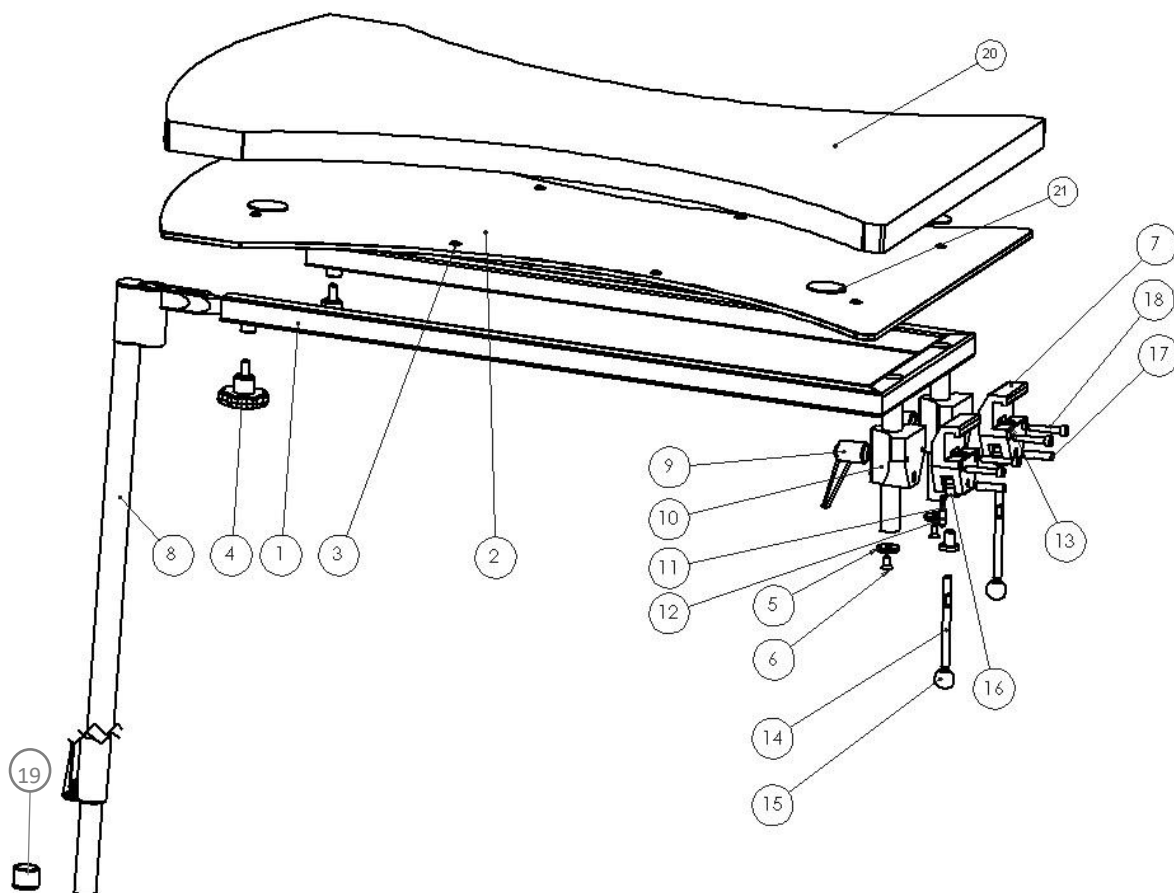
Kontroll

Kontrollera att inga skador finns på armkirurgibordet. Kontrollera stödbenets låsning och klovens funktion. Kontrollera att armkirurgibordets eventuella dyna inte har några skador där föroreningar kan fastna och bakterier ansamlas, som kan orsaka smitta.

Årlig service

Varje år skall armkirurgibordet genomgå en noggrann rengöring, se ovan. Rörliga delar och gängor skall smörjas med vattenfast fett. Låsfunktionerna skall kontrolleras.

Reservdelar



	Variant: 10-390 10-390-S		
	Antal	Artikelnr.	Artikelnr.
1. Stativ	1	10056	10056
2. Skiva	1	10045	10045
3. Blindnit AS 4,8x12-F	12	-	-
4. Ratt VC 192/40 B M8	2	-	-
5. Bricka	2	10004	10004
6. Skruv MF6S M6x12 A2	2	-	-
7. Hus	2	EU: 10031 US: 10547 UK: 10543	EU: 10031
8. Stödben	1	11041	11041
9. Ställbar låsspak	2	6.593.65	6.593.65
10. Styrning	2	10053	10053
11. Tryckfjäder	2	10013	10013
12. Tryckstift	2	10012	10012
13. Fjäderpaket	2	10711	10711
14. Låsspak	2	10014	10014
15. Kula	2	K20M8S	K20M8S
16. Excenter	2	11165	11165
17. Axel	2	10009	10009
18. Skruv MC6S M6x35 FZ	4	-	-
19. Plastfot UKB22S	1	-	-
20. Madrass	1	10-397	-
21. Madrassfäste	4	11364	-

Teknisk specifikation

Maxbelastning	15 kg jämnt utbredd, motsvarar en patientvikt på 200 kg, enligt EN 60601-1 och EN 60601-2
Vikt	13 kg
Dimension (H x B x L)	700-1150 x 525 x 820 mm
Material armbord	Rostfritt stål Kompaktlaminat

Variant	UDI-DI
10-390	07350111830724
10-390-S	07350111830762
10-390-US	07350111830793
10-390-UK	07350111830779



Reison Medical AB

Eriksbergsvägen 32A

734 92 Hallstahammar

SWEDEN

+46 (0)220 433 99 | order@reison.se | info@reison.se