

## Armchirurgie tafel 10-390 inclusief versies

---



Versie	Beschrijving
10-390	Klem (EU 25x10 mm rail)
10-390-S	Klem (EU 25x10 mm rail), excl. matras
10-390-US	Klem (US 1½ " x ¾ " rail)
10-390-UK	Klem (UK 1¼ " x ¾ " rail)



Waarschuwing! Dit symbool geeft belangrijke informatie met betrekking tot veiligheid aan. Volg deze instructies zorgvuldig op.



Lees de gebruikershandleiding voor gebruik! Het is belangrijk dat u de inhoud van de gebruikershandleiding volledig begrijpt voordat u de apparatuur gaat gebruiken.

**CE**

21-04-2021

Documentnummer: M10-390NL rev.01

## Bedoeld gebruik

---

Armchirurgie tafel voor de plaatsing van de arm van de patiënt tijdens chirurgische ingrepen aan arm en hand. Het product moet worden gebruikt door medische professionals binnen een medische faciliteit.



## Veiligheidsvoorschriften

---

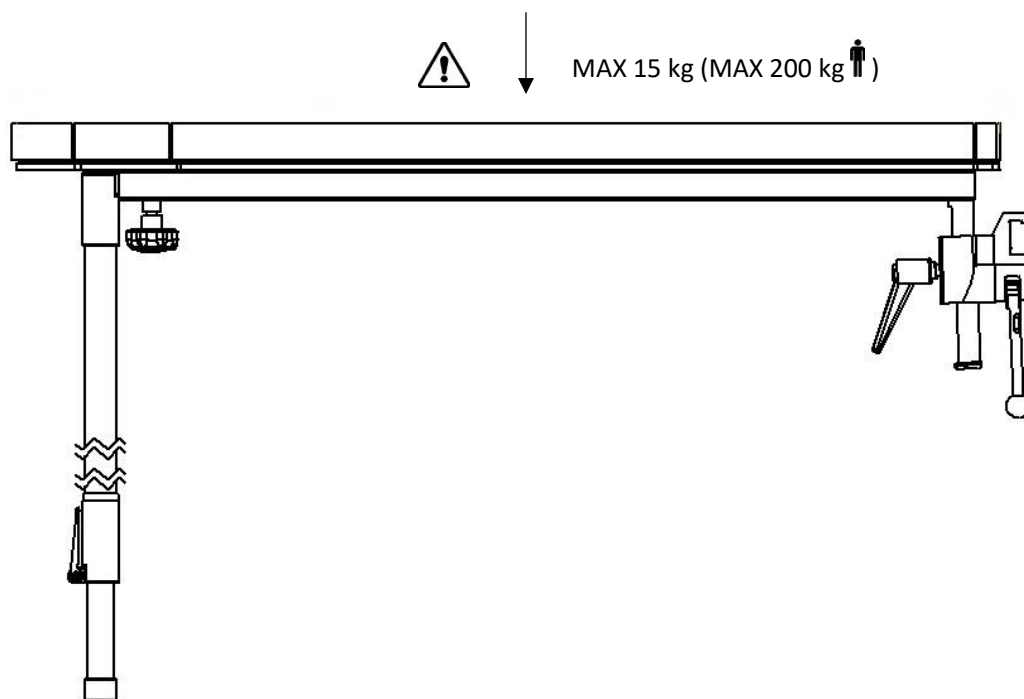
Maximale belasting: 15 kg met gelijkmatige verdeling, wat overeenkomt met een patiëntgewicht van 200 kg, volgens EN 60601-1 en EN 60601-2.

Zorg er voor gebruik voor dat alles goed functioneert!

Wanneer u de hendel losmaakt om de hoogte aan te passen, ondersteun dan de armtafel, om te voorkomen dat deze ongecontroleerd naar de onderste stand zakt.

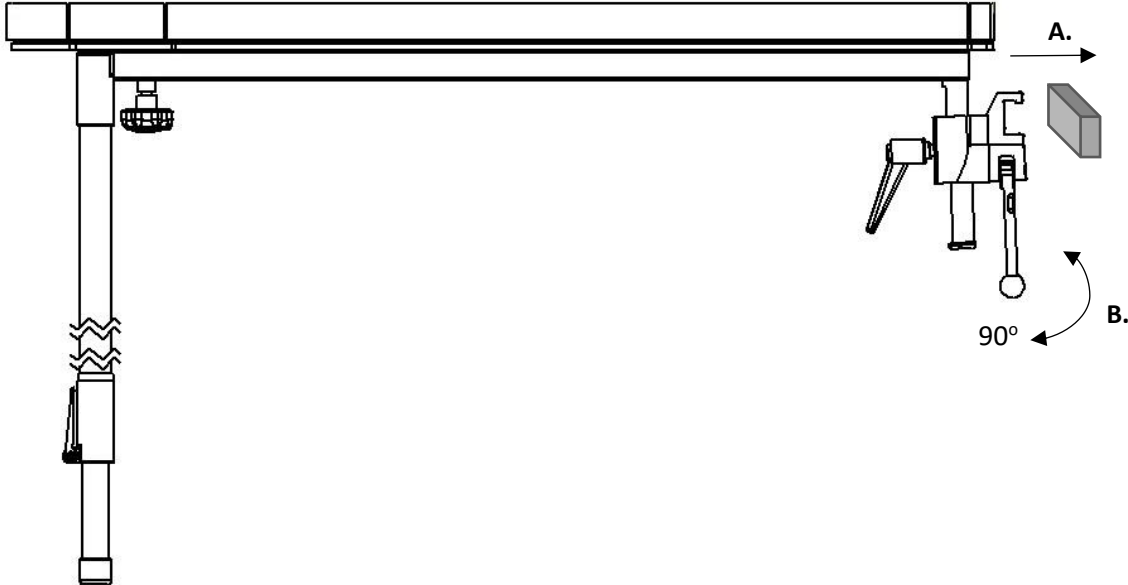
Verwijder de armchirurgie tafel tijdens transport!

Service en preventief onderhoud moeten worden uitgevoerd door bevoegd personeel.

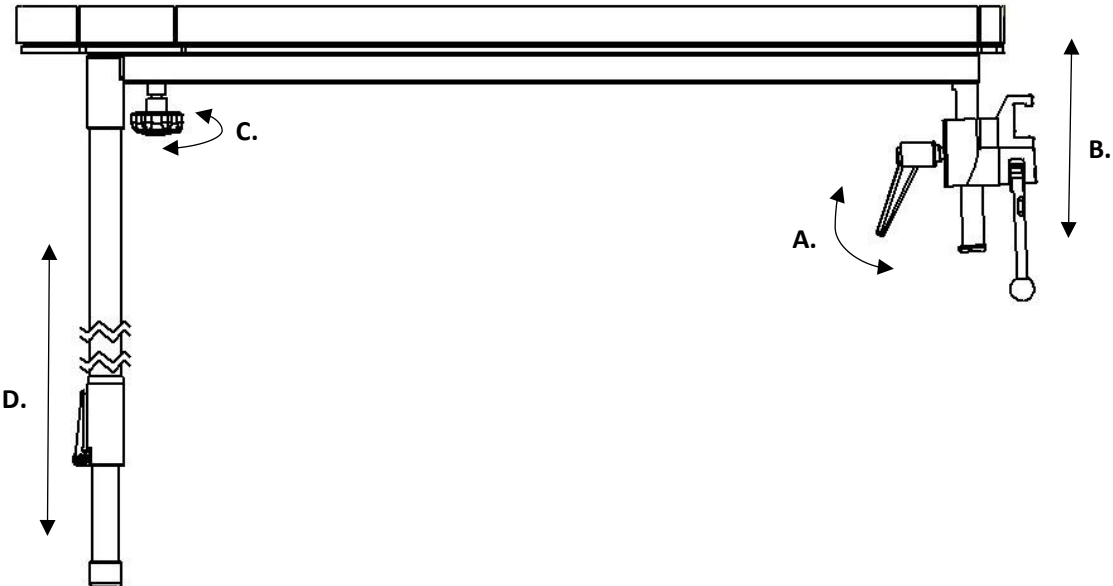


Installatie

1.



2.



## Onderhoud

Service, preventief onderhoud, aanpassingen en reparaties mogen alleen worden uitgevoerd door bevoegd personeel. Het wijzigen van de constructie zonder schriftelijke toestemming van de fabrikant, is ten strengste verboden.

## Schoonmaken

Maak schoon met antiseptisch schoonmaakmiddel met een pH van 6 – 8 en warm water. Ethanol kan worden gebruikt. Wrijf droog met zachte doek. Gebruik geen sterk zuur of alkalisch schoonmaakmiddel.

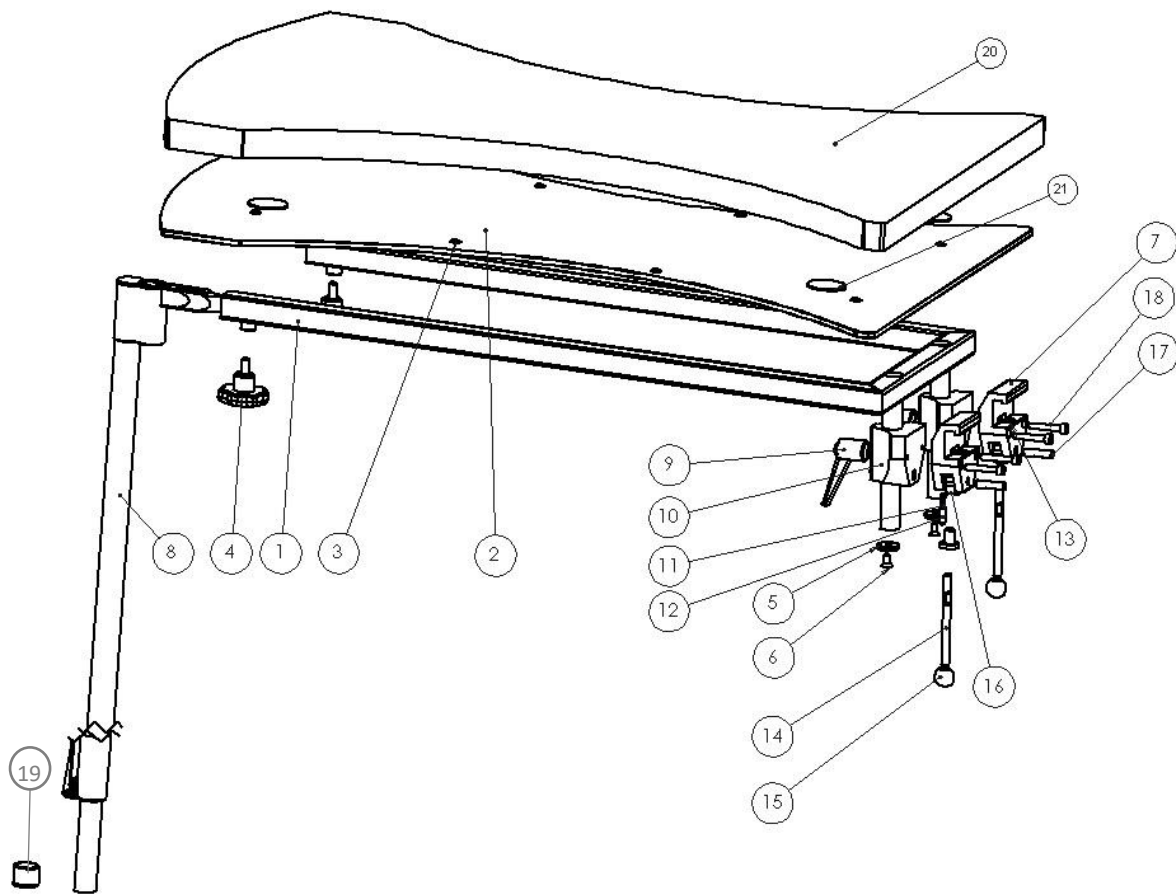
## Controle

Controleer of er geen losse onderdelen zijn en of er geen schade is aan een onderdeel. U controleert de vergrendelingsfunctie door de bovenkant in verschillende posities te vergrendelen en te ontgrendelen. Indien een kussen wordt gebruikt, controleer dan of het kussen schoon en niet beschadigd is.

## Jaarlijkse service

Een keer per jaar moet de armtafel zorgvuldig worden schoongemaakt, bewegende delen moeten worden gesmeerd en de vergrendelingsfunctie moet worden getest.

## Reserveonderdelen



Beschrijving	Versie: 10-390		10-390-S
	St.	Artikelnr.	Artikelnr.
1. Frame	1	10056	10056
2. Plaat	1	10045	10045
3. Blinde klinknagel AS 4,8x12-F	12	-	-
4. Knop VC 192/40 B M8	2	-	-
5. Ring	2	10004	10004
6. Schroef MF6S M6x12 A2	2	-	-
7. Klemlichaam	2	EU: 10031 US: 10547 UK: 10543	EU: 10031
8. Ondersteunend been	1	11041	11041
9. Verstelbare vergrendelingshendel	2	6.593.65	6.593.65
10. Geleider	2	10053	10053
11. Veer	2	10013	10013
12. Drukpen	2	10012	10012
13. Plunjer	2	10711	10711
14. Vergrendelingshendel	2	10014	10014
15. Bal	2	K20M8S	K20M8S
16. Excentrisch	2	11165	11165
17. As	2	10009	10009
18. Schroef MC6S M6x35 FZ	4	-	-
19. Plastic plug UKB22S	1	-	-
20. Matras	1	10-397	-
21. Bevestiging kussen	4	11364	-

## Technische specificatie

---

Maximale werkbelasting	15 kg met gelijkmatige verdeling, wat overeenkomt met een patiëntgewicht van 200 kg, volgens EN 60601-1 en EN 60601-2
Gewicht	13 kg
Afmeting (H x B x L)	700-1150 x 525 x 820 mm
Materiaal armchirurgie tafel	Roestvrijstaal Hoge druk laminaat

<b>Versie</b>	<b>UDI-DI</b>
10-390	07350111830724
10-390-S	07350111830762
10-390-US	07350111830793
10-390-UK	07350111830779



Reison Medical AB

Eriksbergsvägen 32A

734 92 Hallstahammar

ZWEDEN

+46 (0)220 433 99 | [order@reison.se](mailto:order@reison.se) | [info@reison.se](mailto:info@reison.se)