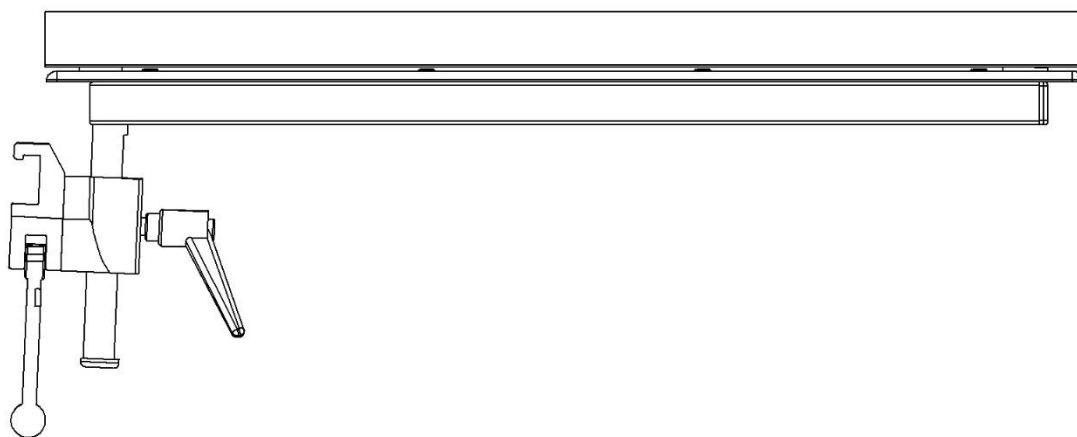


Armoperasjonsbord 10-390-K inkludert versjoner



Versjon	Beskrivelse
10-390-K	Klemme (EU 25 x 10 mm skinne)
10-390-KL	Klemme (EU 25 x 10 mm skinne), lang stang
10-390-K-US	Klemme (US 1 1/8" x 3/8" skinne)
10-390-UK-K	Klemme (UK 1 1/4" x 1/4" skinne)



Advarsel! Dette symbolet viser til viktig sikkerhetsinformasjon. Følg disse instruksjonene omhyggelig.



Les brukerveiledningen før bruk! Det er viktig å ha forstått innholdet i brukerveiledningen fullt ut før du prøver å ta utstyret i bruk.

CE

2020-10-30

Dokumentnummer: M10-390-KNO rev.01

Tiltenkt bruk

Armoperasjonsbord for plassering av pasientens arm under kirurgisk behandling av arm og hånd. Produktet skal brukes av helsepersonell innenfor en medisinsk institusjon.



Sikkerhetsforskrifter

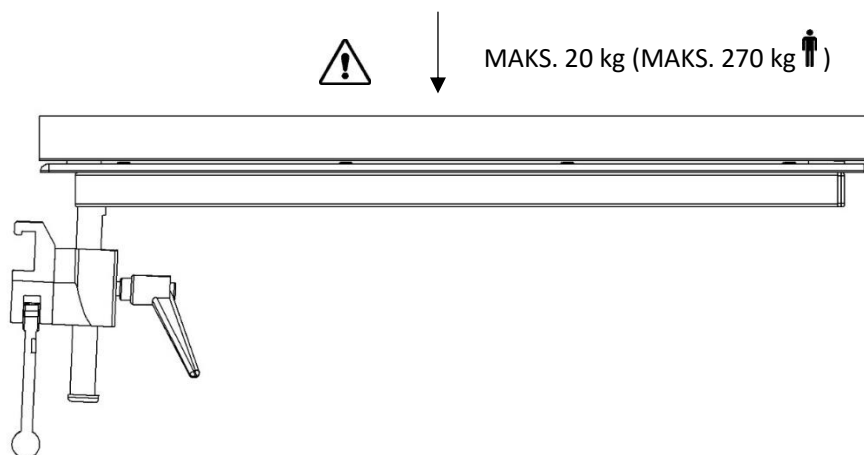
Maksimal belastning: 20 kg jevnt fordelt, tilsvarende en pasientvekt på 270 kg, i henhold til EN 60601-1 og EN 60601-2.

Kontroller riktig funksjon før bruk!

Når du løsner låsespaken for å justere høyden, må armbordet støttes under for å hindre det i å falle ukontrollert ned i nederste posisjon.

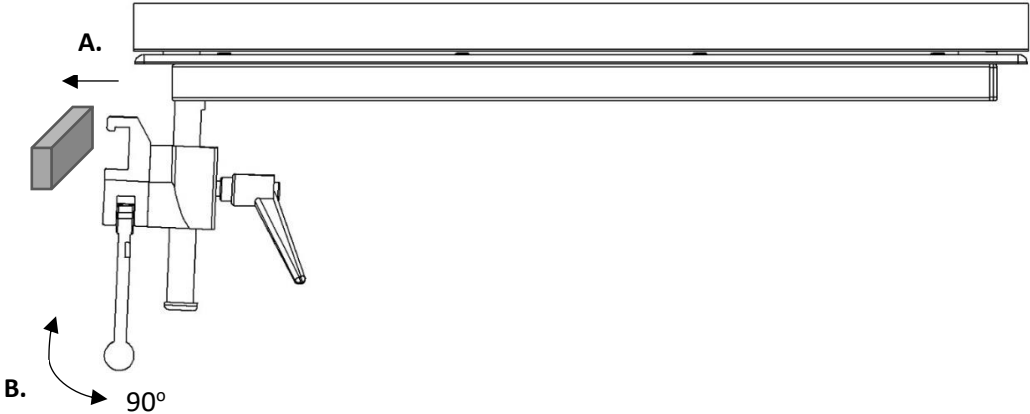
Fjern armoperasjonsbordet under transport!

Service og forebyggende vedlikehold skal utføres av autorisert personell.

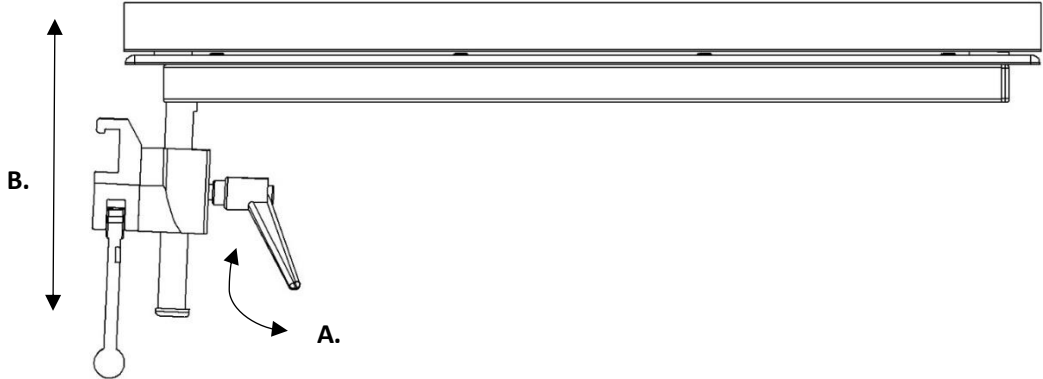


Montering

1.



2.



Vedlikehold

Service, forebyggende vedlikehold, justeringer og reparasjoner skal utelukkende utføres av autorisert personell. Det er strengt forbudt å endre konstruksjonen uten skriftlig samtykke fra produsenten.

Rengjøring

Rengjøres med antiseptisk rengjøringsmiddel med pH 6–8 og varmt vann. Etanol kan brukes på metalloverflater. Tørkes med en myk klut. Sterkt syreholdige eller alkaliske vaskemidler skal ikke brukes.

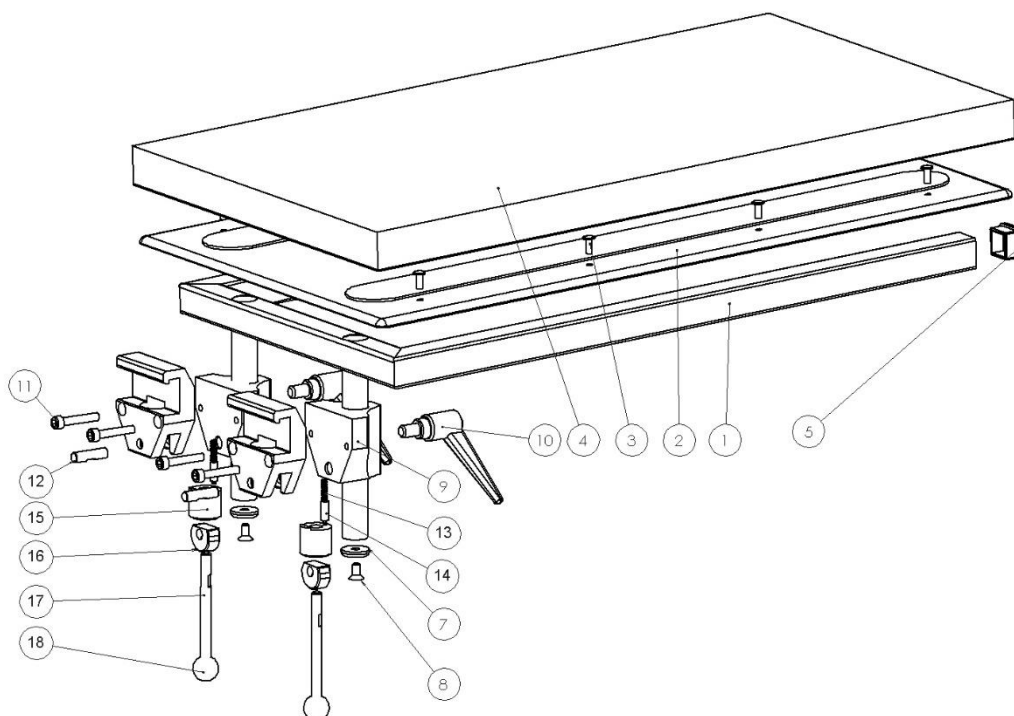
Kontroll

Kontroller at det ikke er noen løse deler, og at ingen deler er skadet. Låsefunksjonen kontrolleres ved å låse toppen opp og igjen i forskjellige posisjoner. Hvis det brukes pute, må det kontrolleres at den er ren og uten skader.

Årlig service

En gang i året skal armoperasjonsbordet rengjøres omhyggelig, bevegelige deler skal smøres, og låsefunksjonen skal testes.

Reservedeler



	Versjon:		
	10-390-K	10-390-KL	
Ant.	Artikkelnr.	Artikkelnr.	
1. Ramme	1	10549	12087
2. Plate	1	10556	10556
3. Blindnagle AS 4,8x12-F	8	-	-
4. Madrass	1	10553	10553
5. Plastplugg IFR 25 x 25 x 1,5	2	-	-
6. Klemmens hoveddel	2	EU: 10031 US: 10547 UK: 10543	EU: 10031
7. Underlagsskive	2	10004	10004
8. Skruer MF6S M6x12 A2	2	-	-
9. Styreskinne	2	10053	10053
10. Justerbar låsespak	2	6-593-65	6-593-65
11. Skruer MC6S M6x35 FZ	4	-	-
12. Aksel	2	10009	10009
13. Fjær	2	10013	10013
14. Trykkinne	2	10012	10012
15. Stempel	2	10711	10711
16. Eksenter	2	11165	11165
17. Låsespak	2	10014	10014
18. Kule	2	K20M8S	K20M8S

Tekniske spesifikasjoner

Maksimal arbeidsbelastning 20 kg jevnt fordelt, tilsvarende en pasientvekt på 270 kg, i henhold til EN 60601-1 og EN 60601-2

Materiale Rustfritt stål
armoperasjonsbord Høytrykkslaminat

Variant	UDI-DI	Vekt	Mål (H x B x L)
10-390-K	07350111830731	6,7 kg	200 x 340 x 625 mm
10-390-KL	07350111830748	9,2 kg	350 x 340 x 625 mm
10-390-K-US	07350111830755	6,7 kg	200 x 340 x 625 mm
10-390-UK-K	07350111830786	6,7 kg	200 x 340 x 625 mm



Reison Medical AB

Eriksbergsvägen 32A

734 92 Hallstahammar

SVERIGE

+46 (0)220 433 99 | order@reison.se | info@reison.se