

Tavolo di chirurgia del braccio 10-390 comprese le versioni



Versione	Descrizione
10-390	Morsetto (guida 25 x 10 mm UE)
10-390-S	Morsetto (guida 25 x 10 mm UE), escluso materassino
10-390-US	Morsetto (guida 1 1/8" x 3/8" USA)
10-390-UK	Morsetto (guida 1 1/4" x 1/4" UK)



Avviso! Questo simbolo indica informazioni importanti relative alla sicurezza. Seguire attentamente queste istruzioni.



Leggere il Manuale d'uso prima dell'utilizzo! È importante comprendere perfettamente il contenuto del manuale d'uso prima di cercare di utilizzare l'attrezzatura.

CE

21-04-2021

Numero documento: M10-390IT rev.01

Usò previsto

Tavolo di chirurgia del braccio per il posizionamento del braccio del paziente durante l'intervento chirurgico del braccio e della mano. Il prodotto deve essere utilizzato da medici professionisti all'interno di una struttura medica.



Norme di sicurezza

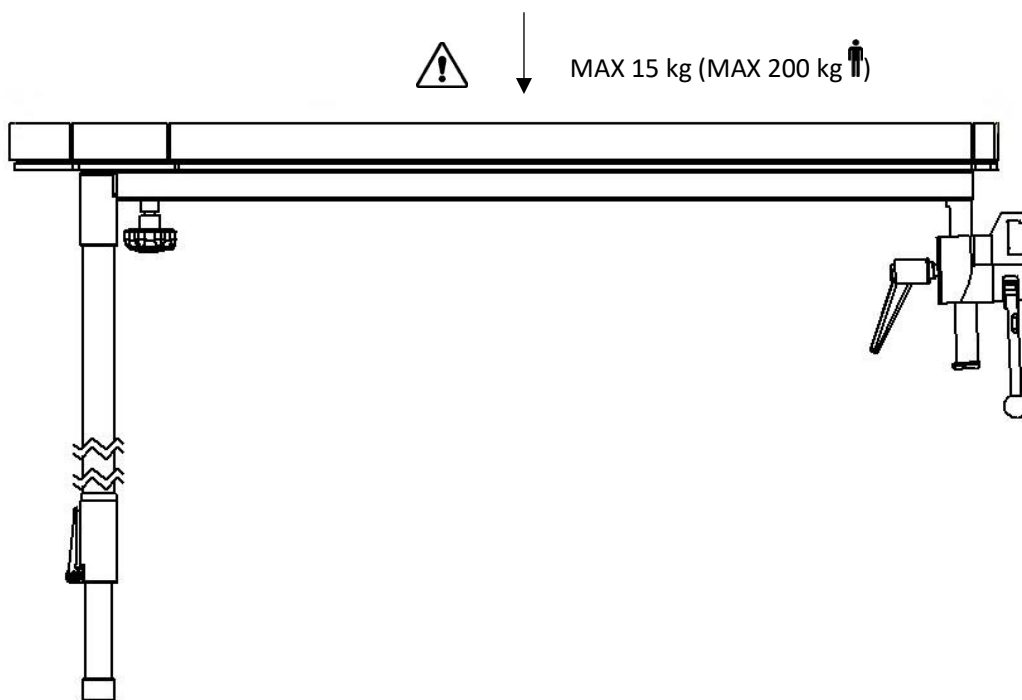
Carico massimo: 15 kg con una distribuzione uniforme, corrispondente a un paziente del peso di 200 kg, secondo le norme EN 60601-1 ed EN 60601-2.

Prima dell'uso, accertarsi del corretto funzionamento.

Quando si allenta la leva di blocco per regolare l'altezza, sostenere il tavolo da sotto per evitare che scenda in maniera incontrollata nella posizione inferiore.

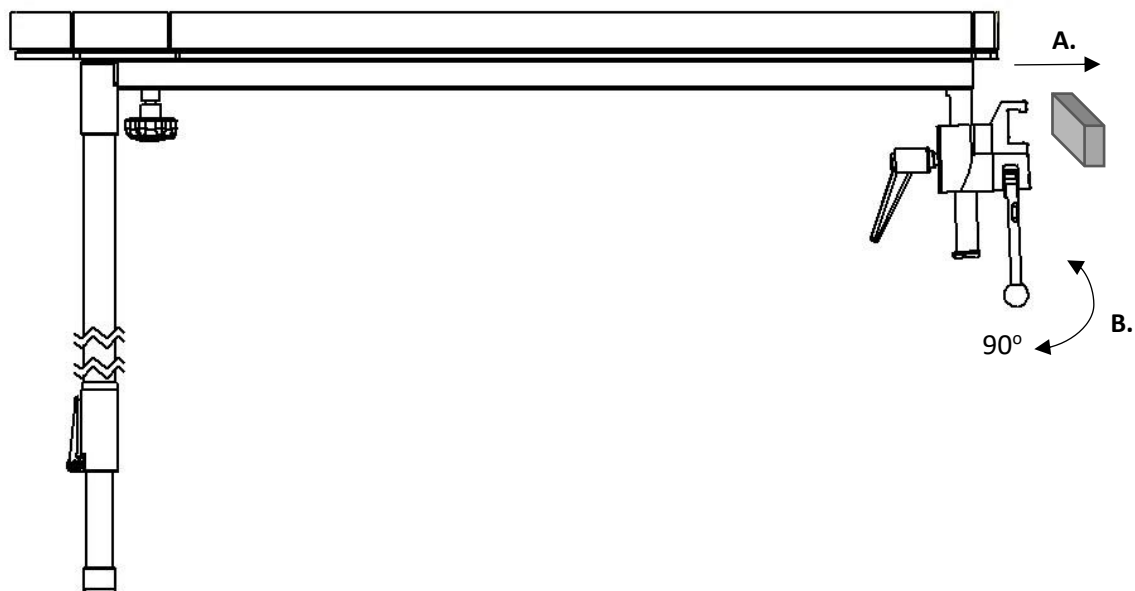
Rimuovere il tavolo di chirurgia del braccio durante il trasporto!

Le attività di assistenza e manutenzione preventiva devono essere eseguite da personale autorizzato.

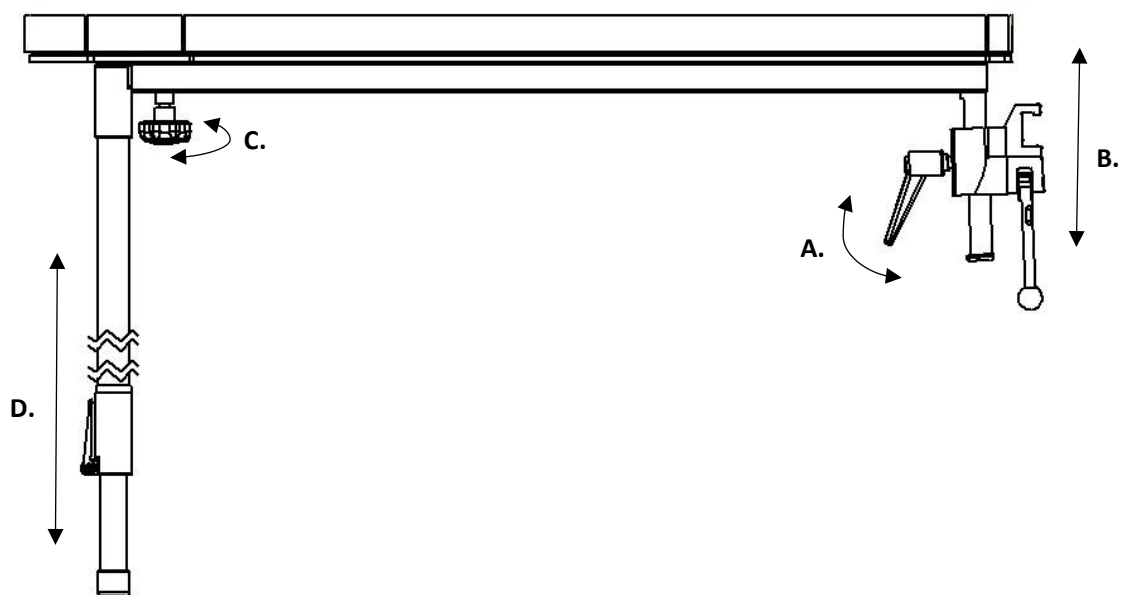


Installazione

1.



2.



Manutenzione

Le attività di assistenza, manutenzione preventiva, regolazione e riparazione devono essere eseguite unicamente da personale autorizzato. È severamente vietato alterare la struttura senza un consenso scritto da parte del produttore.

Pulizia

Pulire con un detergente antisettico avente un pH di 6 – 8 e acqua tiepida. Si può utilizzare l'etanolo. Asciugare con un panno morbido. Non utilizzare detergenti acidi o alcalini forti.

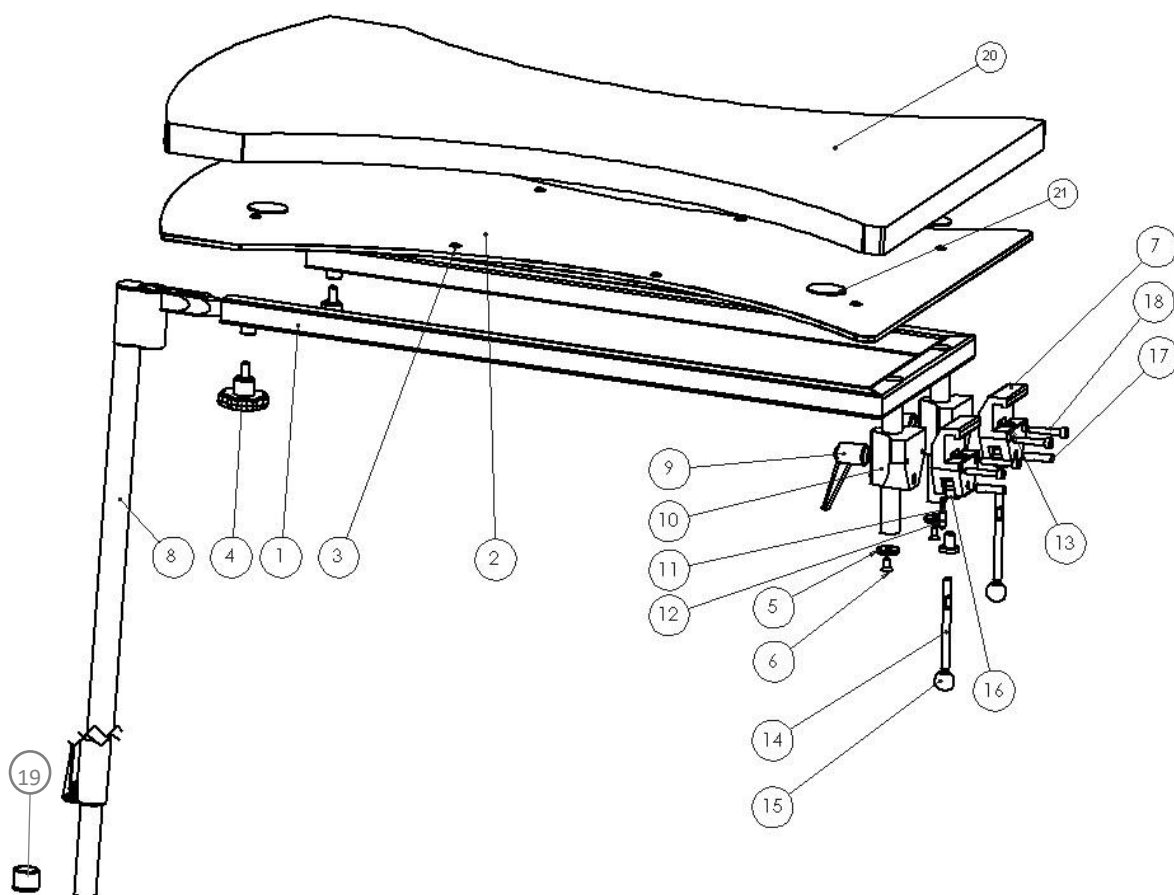
Controllo

Controllare che non vi siano parti allentate e danneggiate. La funzione di blocco viene controllata bloccando e sbloccando la parte superiore in posizioni diverse. Se si utilizza un cuscino, controllare che sia pulito e privo di danni.

Manutenzione annuale

Una volta l'anno, il tavolo deve essere pulito in maniera accurata, le parti in movimento devono essere lubrificate e la funzione di blocco deve essere testata.

Pezzi di ricambio



Descrizione	Versione:		
	10-390	10-390-S	
	Pz.	Articolo n.	Articolo n.
1. Telaio	1	10056	10056
2. Piastra	1	10045	10045
3. Rivetto cieco AS 4,8x12-F	12	-	-
4. Manopola VC 192/40 B M8	2	-	-
5. Rondella	2	10004	10004
6. Vite MF6S M6x12 A2	2	-	-
7. Corpo morsetto	2	EU: 10031 US: 10547 UK: 10543	EU: 10031
8. Gamba di supporto	1	11041	11041
9. Leva di blocco regolabile	2	6.593.65	6.593.65
10. Guida	2	10053	10053
11. Molla	2	10013	10013
12. Perno di pressione	2	10012	10012
13. Pistoncino	2	10711	10711
14. Leva di blocco	2	10014	10014
15. Sfera	2	K20M8S	K20M8S
16. Eccentrico	2	11165	11165
17. Albero	2	10009	10009
18. Vite MC6S M6x35 FZ	4	-	-
19. Tappo di plastica UKB22S	1	-	-
20. Materassino	1	10-397	-
21. Superficie di fissaggio	4	11364	-

Specifiche tecniche

Carico di lavoro massimo	15 kg con una distribuzione uniforme, corrispondente a un paziente del peso di 200 kg, secondo le norme EN 60601-1 ed EN 60601-2
Peso	13 kg
Dimensioni (A x P x L)	700-1150 x 525 x 820 mm
Materiale del tavolo di chirurgia del braccio	Acciaio inox Laminato ad alta pressione

Versione	UDI-DI
10-390	07350111830724
10-390-S	07350111830762
10-390-US	07350111830793
10-390-UK	07350111830779



Reison Medical AB

Eriksbergsvägen 32A

734 92 Hallstahammar

SVEZIA

+46 (0)220 433 99 | order@reison.se | info@reison.se