

Tableau pour chirurgie du bras 10-390 versions incluses



Version	Description
10-390	Clameau (rail UE 25x10 mm)
10-390-S	Dispositif de serrage (rail UE 25x10 mm), matelas non compris
10-390-US	Clameau (rail US 1 1/8" x 3/8")
10-390-UK	Clameau (rail UK 1 1/4" x 1/4")



Mise en garde ! Ce symbole indique des informations importantes relatives à la sécurité. Suivez attentivement ces instructions.



Veillez lire le manuel d'instructions avant utilisation ! Il est important de bien comprendre le contenu du manuel d'instructions avant d'utiliser l'équipement.

CE

2021-04-21

Numéro du document : M10-390FR rev.01

Utilisation prévue

Table pour chirurgie du bras afin de positionner le bras du patient lors d'une intervention chirurgicale sur le bras et la main. Le produit doit être utilisé par des professionnels de la santé dans une structure médicale.



Consignes de sécurité

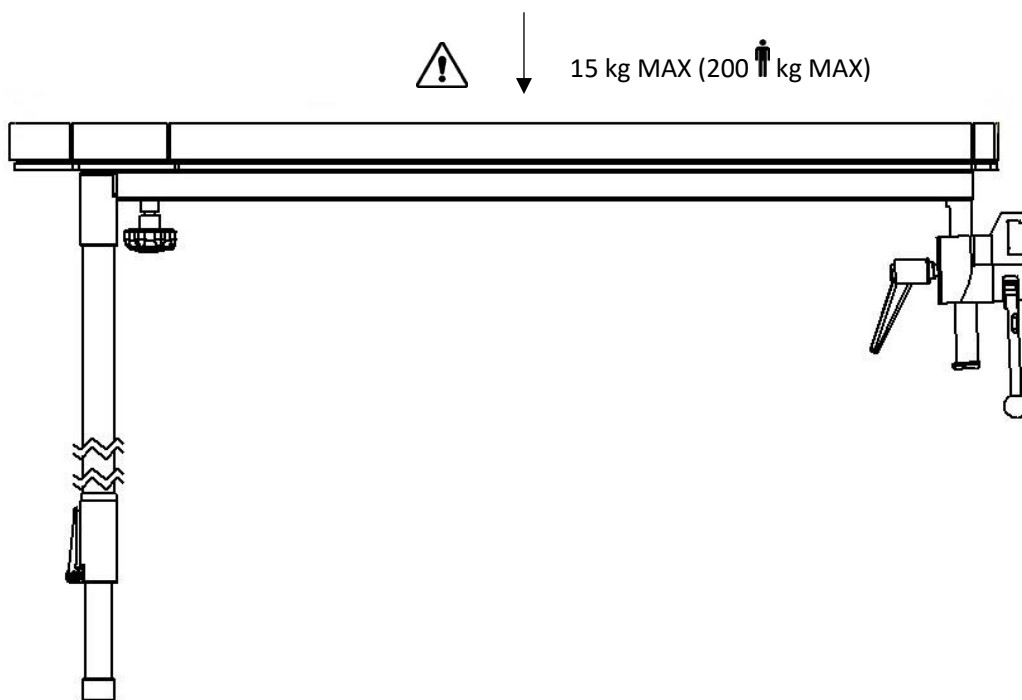
Charge maximale : 15 kg en répartition uniforme, ce qui correspond à un poids patient de 200 kg conformément aux normes EN 60601-1 et EN 60601-2.

Avant utilisation, assurez-vous du bon fonctionnement !

Lors du desserrage du valet de bloqueur pour régler la hauteur, soutenez le dessous de la table pour chirurgie du bras pour l'empêcher de descendre de manière incontrôlée en position inférieure.

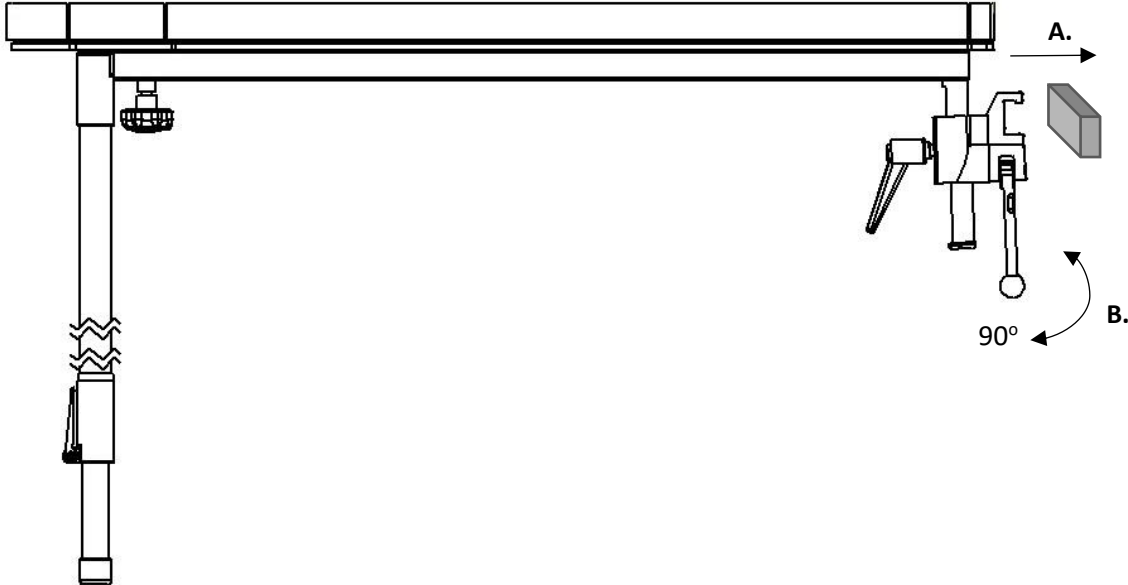
Enlevez la table pour chirurgie du bras lors du transport !

Le service de maintenance et l'entretien préventif doivent être effectués par du personnel agréé.

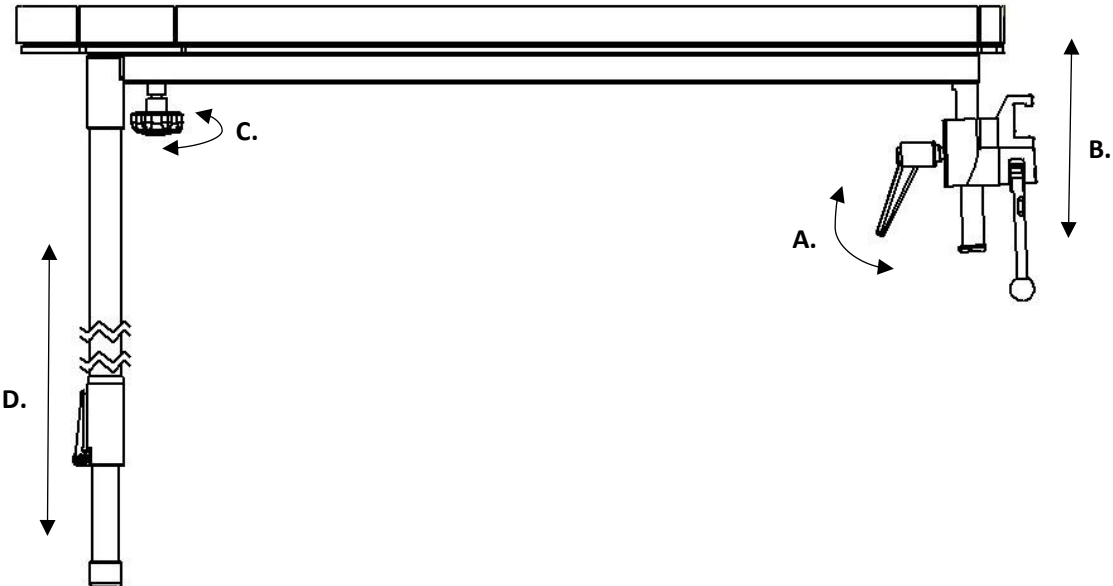


Installation

1.



2.



Maintenance

Le service de maintenance, l'entretien préventif, le réglage et les réparations doivent être effectués par du personnel agréé. Modifier la structure sans le consentement écrit du fabricant est strictement interdit.

Nettoyage

Nettoyez avec un détergent antiseptique dont le pH est compris entre 6 et 8 et de l'eau chaude. Vous pouvez utiliser de l'éthanol. Essuyez avec un chiffon doux. N'utilisez pas de détergent acide ou alcalin puissant.

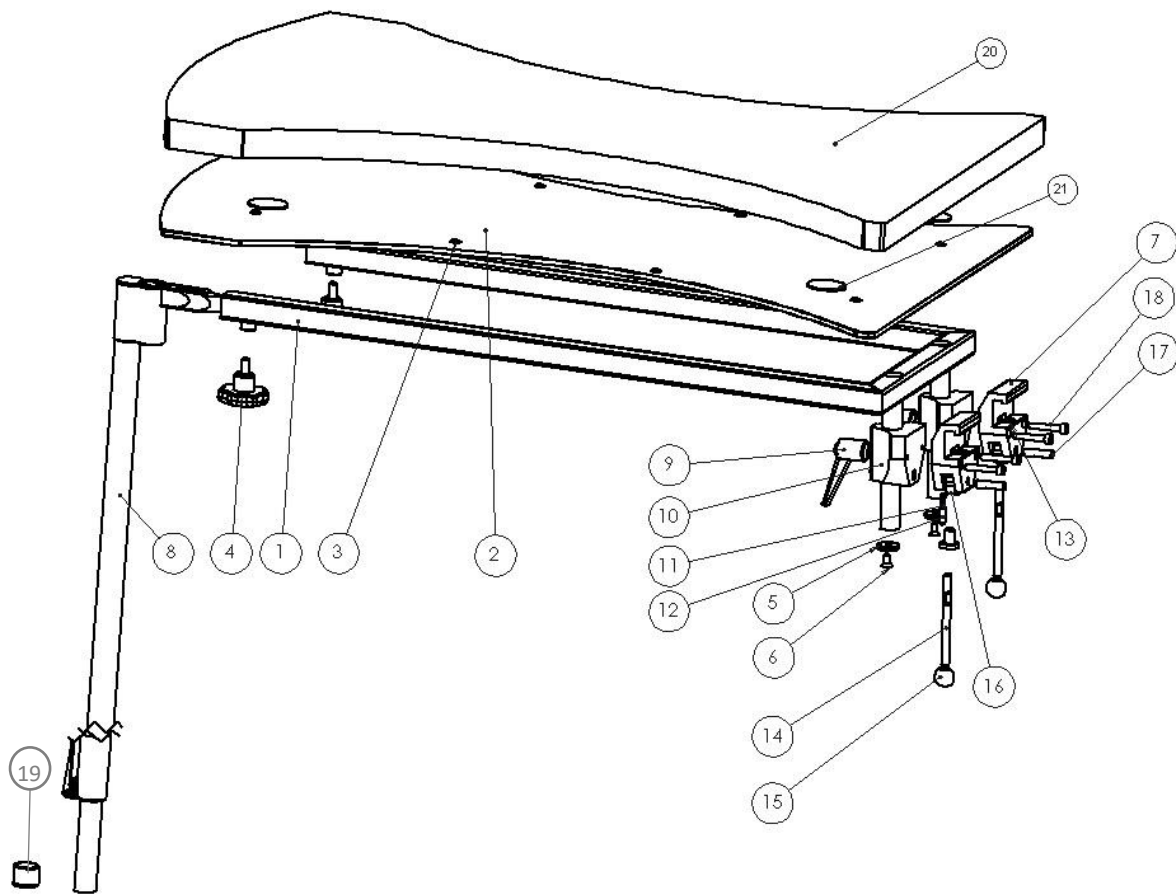
Contrôle

Vérifiez qu'aucune partie n'est desserrée et ni endommagée. Pour vérifier la fonction de verrouillage, il suffit de verrouiller et déverrouiller le haut dans différentes positions. Si vous utilisez un coussin, vérifiez qu'il est propre et non endommagé.

Entretien annuel

Une fois par an vous devez nettoyer soigneusement la table pour chirurgie du bras, lubrifier les parties amovibles et tester la fonction de verrouillage.

Pièces de rechange



Description	Version :		
	10-390	10-390-S	
	Unités	Article n°	Article n°
1. Cadre	1	10056	10056
2. Plaque	1	10045	10045
3. Rivet borgne AS 4,8x12-F	12	-	-
4. Poignée VC 192/40 B M8	2	-	-
5. Rondelle d'écrou	2	10004	10004
6. Vis MF6S M6x12 A2	2	-	-
7. Corps du clameau	2	UE: 10031 US: 10547 UK: 10543	UE: 10031
8. Pied de soutien	1	11041	11041
9. Valet de bloqueur réglable	2	6.593.65	6.593.65
10. Guide	2	10053	10053
11. Ressort	2	10013	10013
12. Tige de pression	2	10012	10012
13. Piston	2	10711	10711
14. Valet de bloqueur	2	10014	10014
15. Sphère	2	K20M8S	K20M8S
16. Excentrique	2	11165	11165
17. Arbre	2	10009	10009
18. Vis MC6S M6x35 FZ	4	-	-
19. Bouchon en plastique UKB22S	1	-	-
20. Matelas	1	10-397	-
21. Patch de fixation	4	11364	-

Spécifications techniques

Charge de travail maximale	15 kg en répartition uniforme, ce qui correspond à un poids patient de 200 kg conformément aux normes EN 60601-1 et EN 60601-2
Poids	13 kg
Dimension (H x l x L)	700-1150 x 525 x 820 mm
Matériau de la table pour chirurgie du bras	Acier inoxydable Stratifié haute pression

Version	UDI-DI
10-390	07350111830724
10-390-S	07350111830762
10-390-US	07350111830793
10-390-UK	07350111830779



Reison Medical AB

Eriksbergsvägen 32A

734 92 Hallstahammar

SUÈDE

+46 (0)220 433 99 | order@reison.se | info@reison.se