

Armkirurgibord 10-390 inklusive versioner



Version	Beskrivelse
10-390	Klemme (EU 25x10 mm-skinne)
10-390-S	Klemme (EU 25 x 10-mm-skinne), ekskl. madras
10-390-US	Klemme (US 1 $\frac{1}{8}$ " x $\frac{3}{8}$ "-skinne)
10-390-UK	Klemme (UK 1 $\frac{1}{4}$ " x $\frac{1}{4}$ "-skinne)



Advarsel! Dette symbol angiver vigtige oplysninger vedrørende sikkerhed. Følg disse anvisninger nøje.



Læs brugervejledningen, før du tager udstyret i brug! Det er vigtigt, at du forstår indholdet i brugervejledningen fuldt ud, før du tager udstyret i brug.

CE

2021-04-21

Dokumentnummer: M10-390DK rev.01

Tilsigtet brug

Armkirurgibord beregnet til lejrning af patientens arm under kirurgiske indgreb på armen eller hånden. Produktet er beregnet til brug af læger på et hospital eller en klinik.



Sikkerhedsbestemmelser

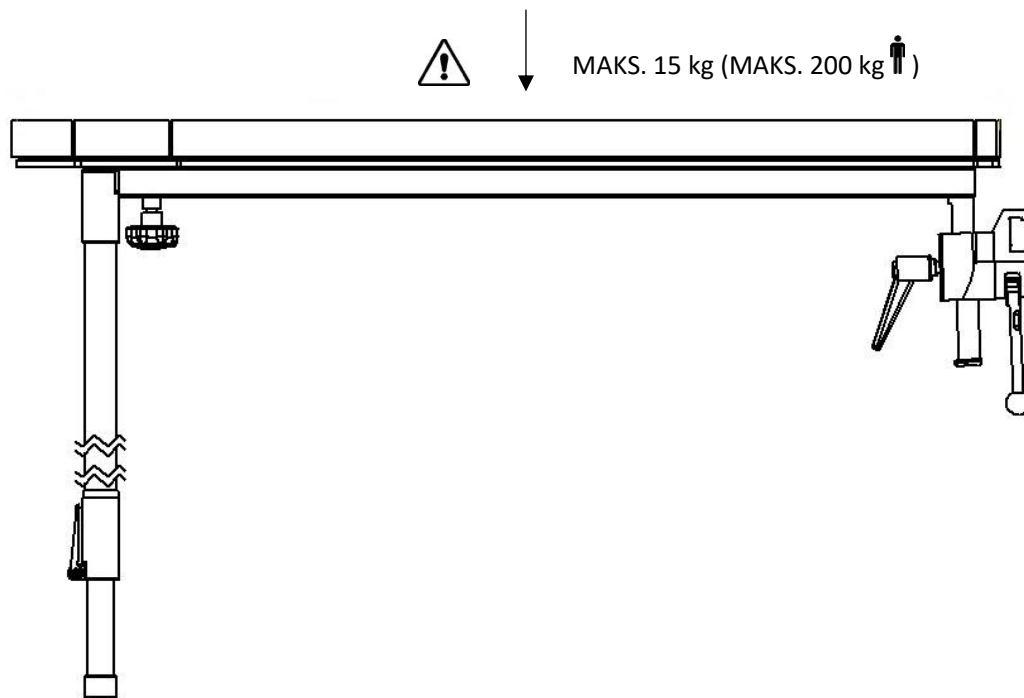
Maksimal belastning: 15 kg jævnt fordelt, svarende til en patientvægt på 200 kg, iht. EN 60601-1 og EN 60601-2.

Kontroller, at udstyret fungerer korrekt, før du tager det i brug!

Når du løsner låsehåndtaget for at justere højden, skal du understøtte armbordet med hånden for at forhindre, at det utilsigtet glider ned til nederste position.

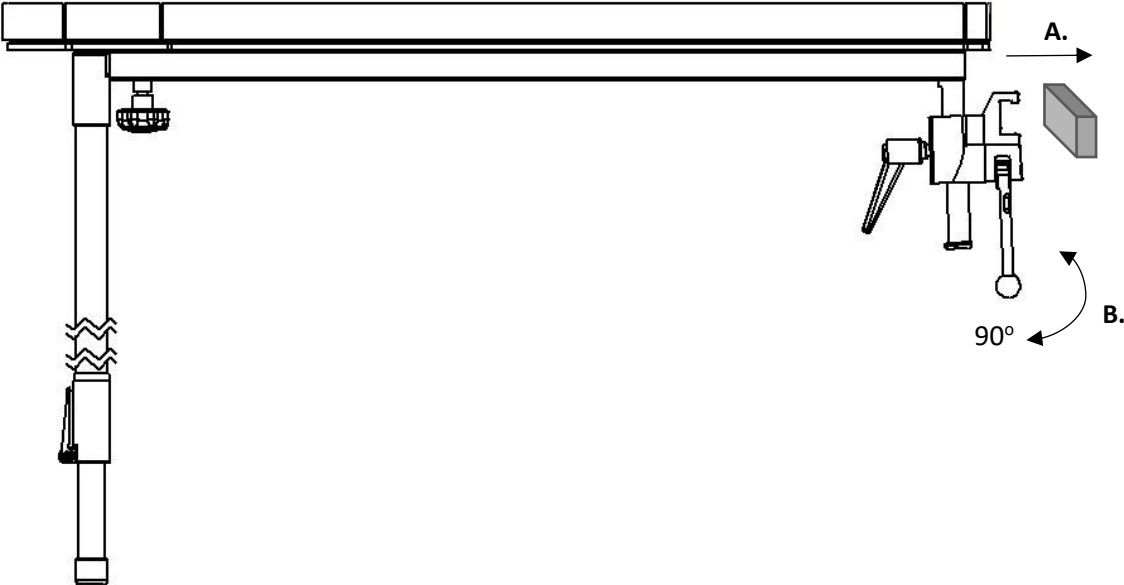
Fjern armkirurgibordet under transport!

Service og forebyggende vedligeholdelse skal udføres af autoriseret personale.

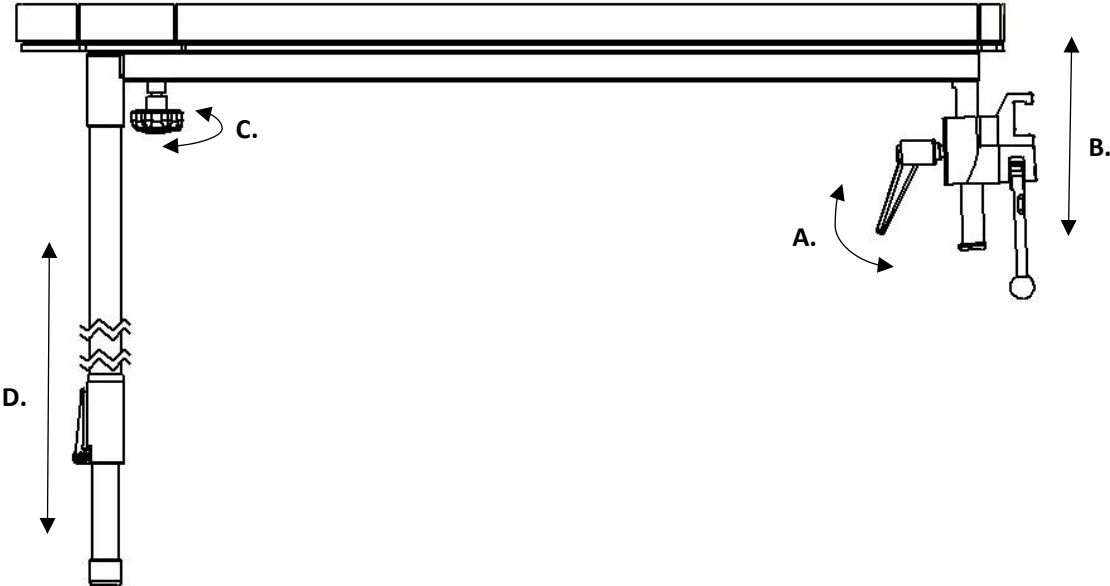


Installation

1.



2.



Vedligeholdelse

Service, forebyggende vedligeholdelse, justering og reparation må kun udføres af autoriseret personale. Det er strengt forbudt at ændre på konstruktionen uden skriftlig tilladelse fra producenten.

Rengøring

Rengør udstyret med antiseptisk rengøringsmiddel med pH 6-8 og varmt vand. Det er tilladt at bruge ethanol. Tør efter med en blød klud. Brug ikke stærkt sure eller basiske rengøringsmidler.

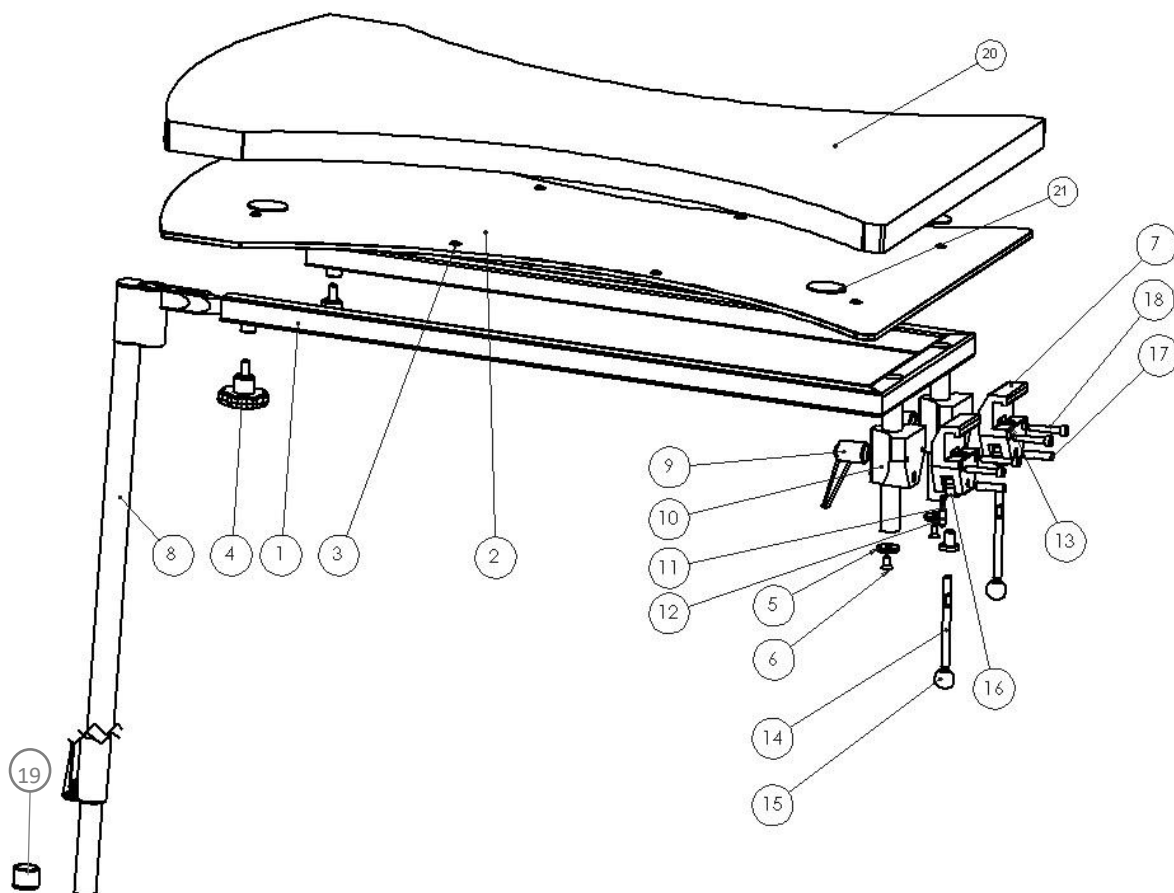
Kontrol

Kontroller, at der ikke er nogen løse dele, og at alle dele er fri for skader. Kontroller låsefunktionen ved at låse og oplåse overdelen i forskellige positioner. Kontroller, at puden er ren og fri for skader, hvis der anvendes en pude.

Årlig service

Én gang om året skal armkirurgibordet rengøres omhyggeligt, de bevægelige dele skal smøres, og låsefunktionen skal afprøves.

Reservedele



Beskrivelse	Version:		
	10-390	10-390-S	
	Stk.	Varenr.	Varenr.
1. Stel	1	10056	10056
2. Plade	1	10045	10045
3. Blindnitte AS 4,8x12-F	12	-	-
4. Greb VC 192/40 B M8	2	-	-
5. Spændeskive	2	10004	10004
6. Skrue MF6S M6x12 A2	2	-	-
7. Klemmehus	2	EU: 10031 US: 10547 UK: 10543	EU: 10031
8. Støtteben	1	11041	11041
9. Justerbart låsehåndtag	2	6.593.65	6.593.65
10. Styreklods	2	10053	10053
11. Fjeder	2	10013	10013
12. Trykstift	2	10012	10012
13. Stempel	2	10711	10711
14. Låsehåndtag	2	10014	10014
15. Kugle	2	K20M8S	K20M8S
16. Excenterbøsning	2	11165	11165
17. Pind	2	10009	10009
18. Skrue MC6S M6x35 FZ	4	-	-
19. Plastprop UKB22S	1	-	-
20. Madras	1	10-397	-
21. Påsætningslap	4	11364	-

Tekniske specifikationer

Maksimal belastning	15 kg jævnt fordelt, svarende til en patientvægt på 200 kg, iht. EN 60601-1 og EN 60601-2
Vægt	13 kg
Mål (H x B x L)	700-1150 x 525 x 820 mm
Materiale, armkirurgibord	Rustfrit stål Højtrykslaminat

Version	UDI-DI
10-390	07350111830724
10-390-S	07350111830762
10-390-US	07350111830793
10-390-UK	07350111830779



Reison Medical AB

Eriksbergsvägen 32A

734 92 Hallstahammar

SVERIGE

+46 (0)220 433 99 | order@reison.se | info@reison.se