

Varning! Denna symbol indikerar särskilt viktig säkerhetsinformation. Följ dessa anvisningar noga.



Läs användarmanualen innan du börjar använda produkten! Det är viktigt att du förstår innehållet fullt ut innan du försöker använda utrustningen.

CE

2021-04-15

Dokument nummer: M10-389SE rev.01

Avsedd användning

Armskena avsedd för stöd och positionering av arm i uppsträckt läge för sidoliggande patient under operation. Produkten är avsedd att användas av professionell personal inom kirurgi på vårdinrättningar.



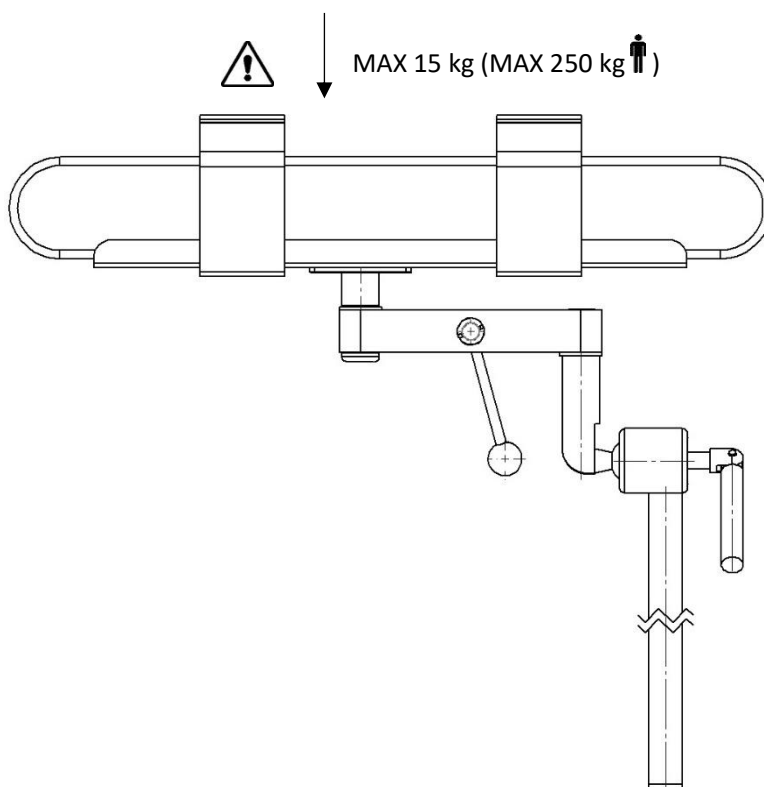
Säkerhetsföreskrifter

Maxbelastning: 15 kg jämnt utbredd, motsvarar en patientvikt på 250 kg, enligt EN 60601-1 och EN 60601-2.

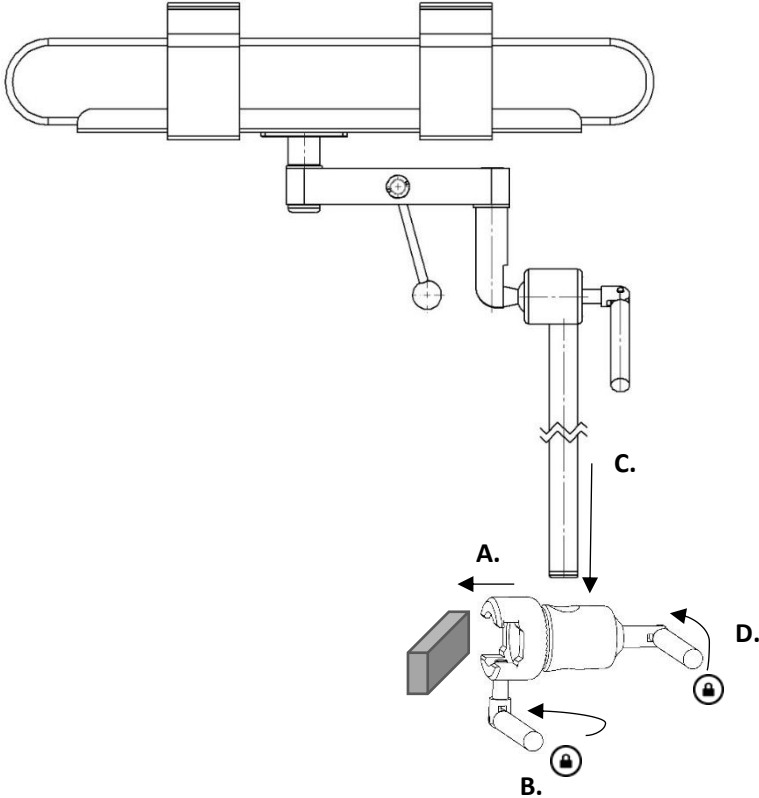
Utför en funktionskontroll före varje användningstillfälle!

Vid lossande av låsspaken i kloven och/eller i armskenan för justering av position av armskenan, skall denna hållas i för att hindra att det okontrollerat sjunker mot bottenläget!

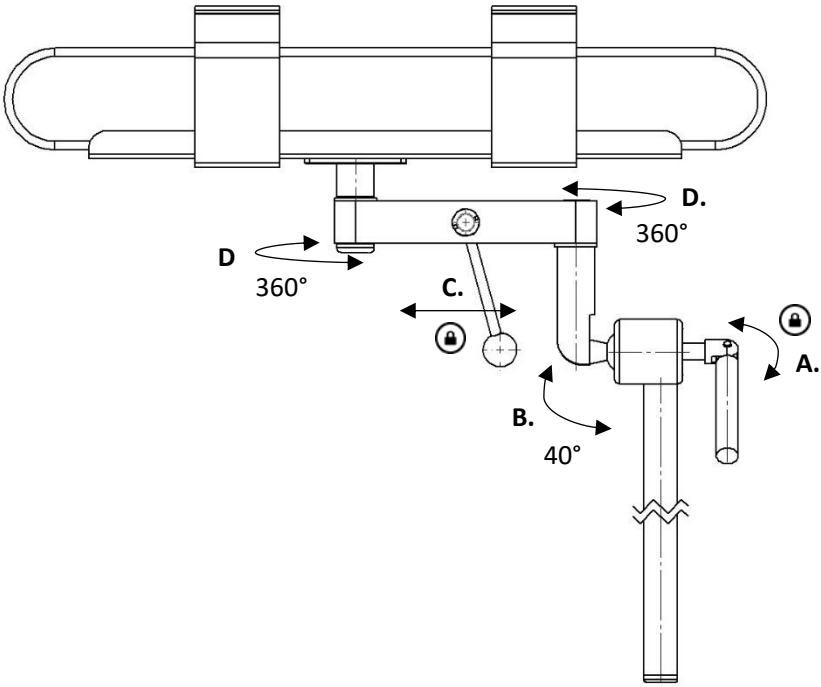
Service och förebyggande underhållsservice skall utföras av auktoriserad personal.



Installation



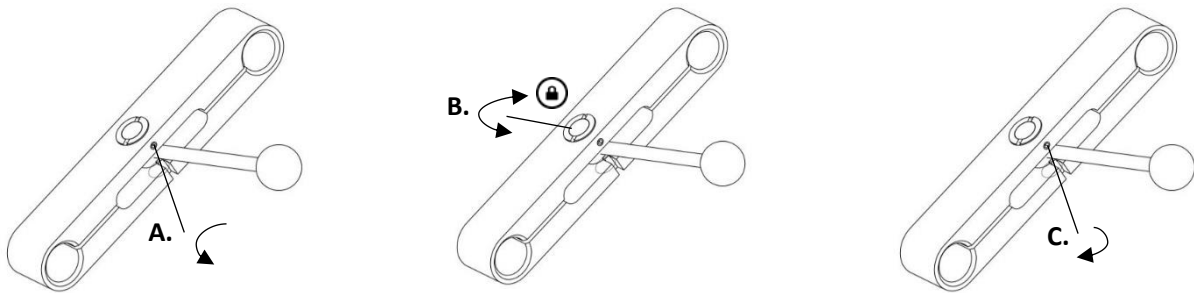
Användning



Underhåll

Service, förebyggande underhåll, justeringar och reparationer får endast utföras av för ändamålet utbildad personal. Ändring av någon del av konstruktionen utan skriftligt medgivande från tillverkaren är strängt förbjudet. Överträdelse kan komma att beivras.

Justering av låsmekanism



Verktyg: 2 mm insexnyckel.

Rengöring

Rengör med antiseptiskt tvåltvättmedel med pH 6 - 8 och varmt vatten. Etanol kan användas på metalltytor. Torka med mjuk torkduk. Använd inte tvättmedel som innehåller starka syror eller baser.

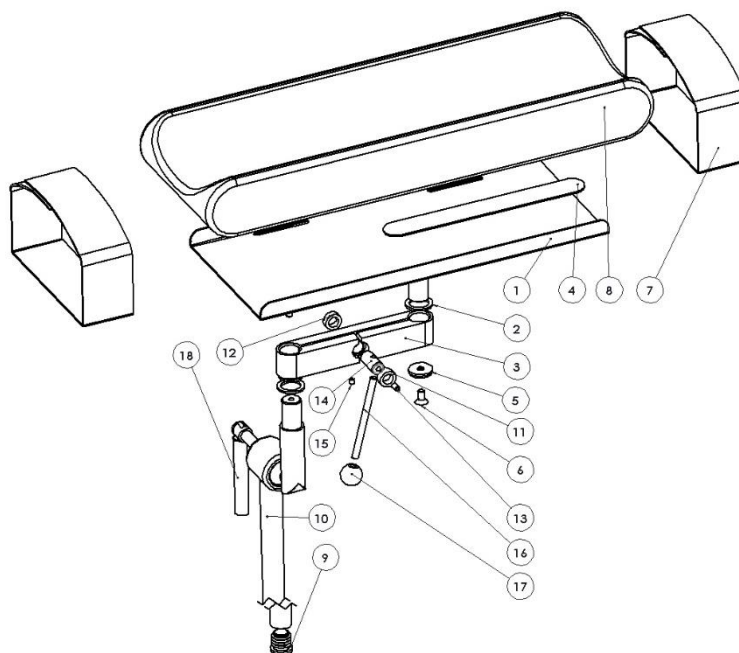
Kontroll

Kontrollera att inga skador finns på armstödet. Kontrollera funktionen av låsningen på armstödet. Kontrollera att armstödet kudde inte har några skador där föroreningar kan fastna och bakterier ansamlas, som kan orsaka smitta.

Årlig service

Varje år skall armstödet genomgå en noggrann rengöring, se ovan. Rörliga delar och gängor skall smörjas med vattenfast fett. Låsfunktionerna skall kontrolleras och vid behov ställas in enligt ovan.

Reservdelar



Nr.	Beskrivning	Antal	Artikelnr.
1.	Armskena	1	11330
2.	Bricka	2	11547
3.	Fäste till spännled	1	10300
4.	Madrassfäste	2	11550
5.	Bricka	2	10004
6.	Skruv MF6S M6x12 A2	2	-
7.	Rem	2	10-383-L
8.	Madrass	1	11551
9.	Täckpropp	1	IKP 2015-17-S
10.	Stolpe	1	11798
11.	Mutter VÄ	1	10302
12.	Mutter HÖ	1	10301
13.	Stoppskruv MSK6SS M5x8 A2	1	-
14.	Skruv	1	10303
15.	Stoppskruv MSK6SS M4x5 A2	1	-
16.	Låsspak	1	10304
17.	Kula	1	K20M6S
18.	Fällnyckel	1	10062

Teknisk specifikation

Maxbelastning	15 kg jämnt utbredd, motsvarar en patientvikt på 250 kg, enligt EN 60601-1 och EN 60601-2
Vikt	2,8 kg
Dimension (H x B x L)	625 x 155 x 450 mm
Material armskena	Rostfritt stål
UDI-DI	07350111831585



Reison Medical AB
Eriksbergsvägen 32A
734 92 Hallstahammar
SWEDEN
+46 (0)220 433 99 | order@reison.se | info@reison.se