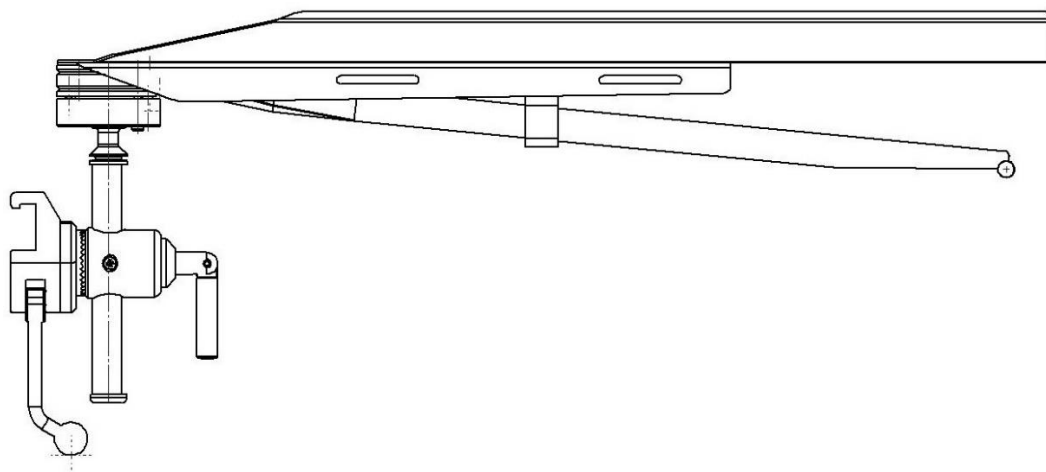


## Armbord 10-387 inklusive versioner



Version	Beskrivelse
10-387	Rotationsklemme (EU 25 x 10-mm-skinne)
10-387-UK	Rotationsklemme (UK 1¼" x ¼"-skinne)
10-387-US	Rotationsklemme (US 1½" x ⅜"-skinne)
10-387-AUSTRALIA	Rotationsklemme (AUS 1½" x ¼"-skinne)
10-387-F	Rotationsklemme (EU 25 x 10-mm-skinne), inkl. formstøbt pude
10-387-F-UK	Rotationsklemme (UK 1¼" x ¼"-skinne), inkl. formstøbt pude
10-387-F-US	Rotationsklemme (US 1½" x ⅜"-skinne), inkl. formstøbt pude
10-387-H	Rotationsklemme (EU 25 x 10-mm-skinne), inkl. Medisoft-pude
10-387-UK-H	Rotationsklemme (UK 1¼" x ¼"-skinne), inkl. Medisoft-pude



Advarsel! Dette symbol angiver vigtige oplysninger vedrørende sikkerhed. Følg disse anvisninger nøje.



Læs brugervejledningen, før du tager udstyret i brug! Det er vigtigt, at du forstår indholdet i brugervejledningen fuldt ud, før du tager udstyret i brug.

**CE**

30-10-2020

Dokumentnummer: M10-387DK rev.01

## Tilsigtet brug

---

Armbord beregnet til placering og lejring af patientens arm, f.eks. ved indgivelse af medicin under et kirurgisk indgreb. Produktet er beregnet til brug af læger på et hospital eller en klinik.



## Sikkerhedsbestemmelser

---

Maksimal belastning: 12 kg jævnt fordelt, svarende til en patientvægt på 200 kg, iht. EN 60601-1 og EN 60601-2.

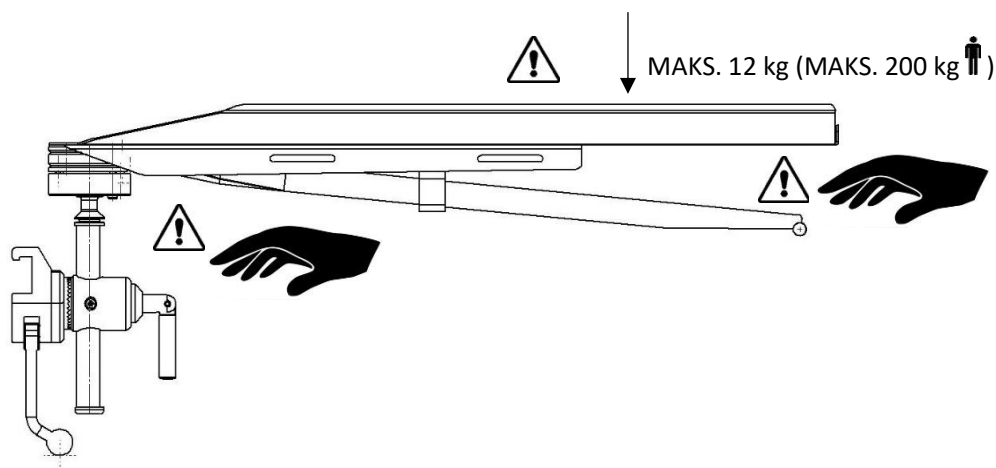
Kontroller, at udstyret fungerer korrekt, før du tager det i brug!

Når du løsner låsehåndtaget for at justere højden, skal du understøtte armbordet med hånden for at forhindre, at det utilsigtet glider ned til nederste position.

Fjern armbordet eller fold det ind over operationsbordet under transport!

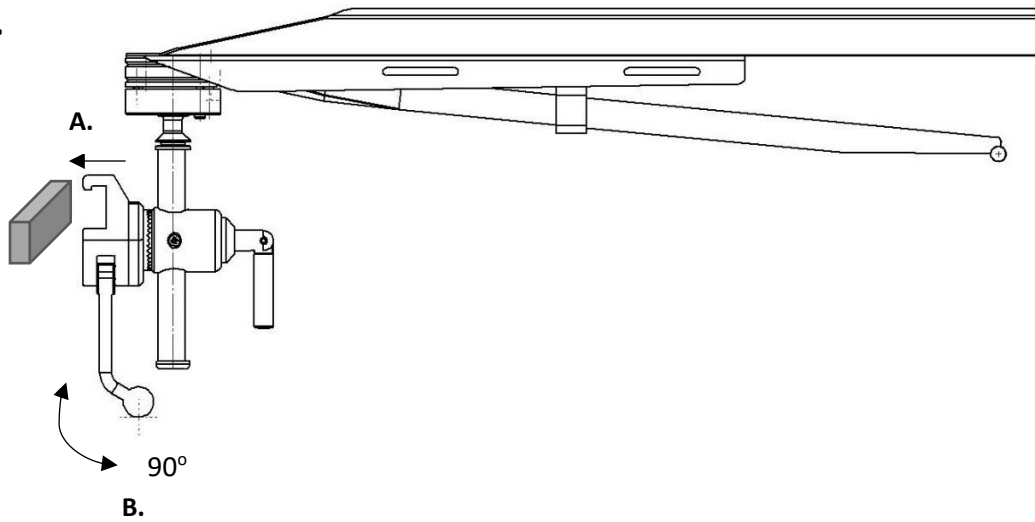
Når udstyret anvendes i forbindelse med diatermiindgreb, skal puden være fastgjort til pladen, f.eks. ved hjælp af velcrostropper, for at forhindre den i at glide. Hele udstyret skal dækkes med f.eks. en steril pose for at forhindre, at patienten kommer i kontakt med metaldelene.

Service og forebyggende vedligeholdelse skal udføres af autoriseret personale.

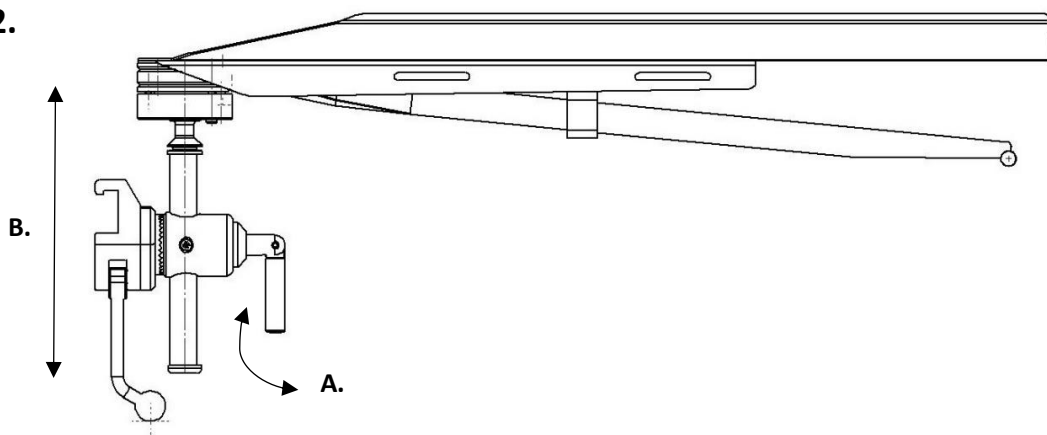


## Installation

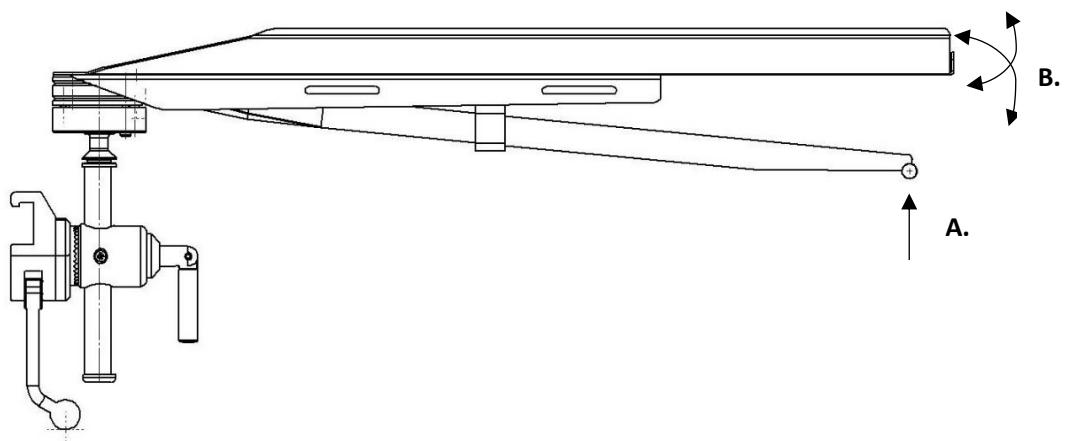
1.



2.



## Positionsjustering



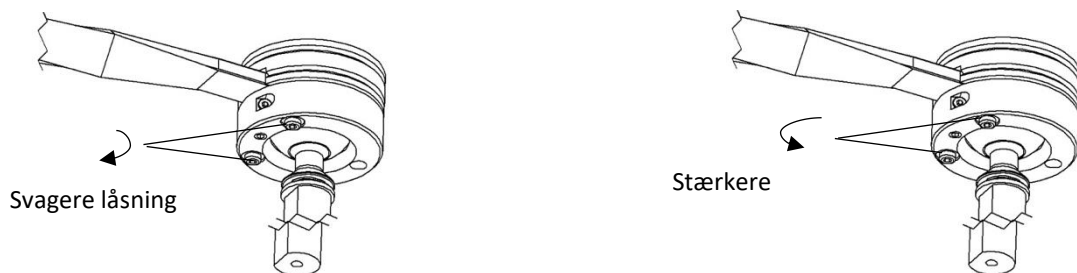
## Vedligeholdelse



Må ikke rengøres i opvaskemaskine! Det vil ødelægge låsemekanismen som følge af korrosion i kugleleddet. Du kan finde rengøringsanvisninger i afsnittet Rengøring i denne vejledning.

Service, forebyggende vedligeholdelse, justering og reparation må kun udføres af autoriseret personale. Det er strengt forbudt at ændre på konstruktionen uden skriftlig tilladelse fra producenten.

## Indstilling af låsemekanismen



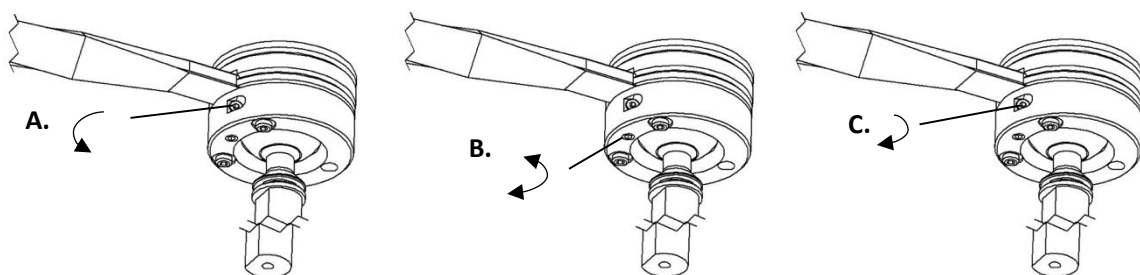
Værktøj: 3-mm-unbrakonøgle.

Ved justering er det tilstrækkeligt at dreje 1/8 omgang.

Fuldstændig låsning skal opnås, når håndtaget er i ro.

For stærk låsning kan medføre beskadigelse, f.eks. ved kollision.

## Justering af håndtagets position



Værktøj: 3-mm-unbrakonøgle.

## Rengøring

Rengør udstyret med antiseptisk rengøringsmiddel med pH 6-8 og varmt vand. Det er tilladt at bruge ethanol. Tør efter med en blød klud. Brug ikke stærkt sure eller basiske rengøringsmidler.



Undlad at bruge rengøringsmidler i kugleledet, da det kan medføre funktionsfejl! Oliefilmen i kugleledet må ikke fjernes. Fugt en blød klud med antiseptisk rengøringsmiddel eller alkohol, og brug den til at rengøre kugleledet. Tør efter med en tør klud.

Kugleledet skal smøres med hydraulikolie af typen ISO VG32 eller lignende.

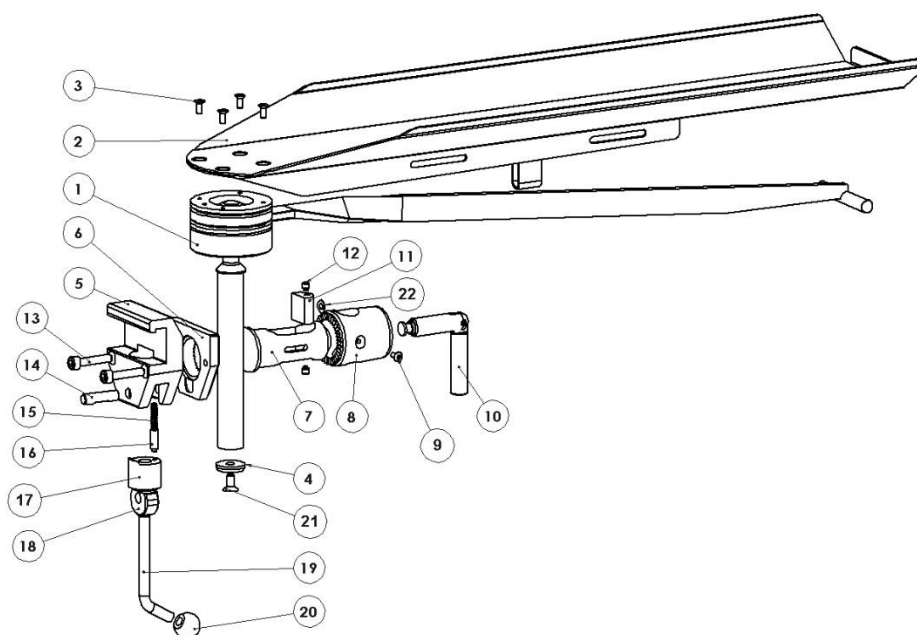
## Kontrol

Kontroller, at der ikke er nogen løse dele, og at alle dele er fri for skader. Kontroller låsefunktionen ved at låse og oplåse overdelen i forskellige positioner. Kontroller, at puden er ren og fri for skader, hvis der anvendes en pude.

## Årlig service

Én gang om året skal arbordet rengøres omhyggeligt, de bevægelige dele skal smøres, låsefunktionen skal afprøves, og kugleledet skal efter behov justeres.

## Reserve dele



	Version:			
	10-387	10-387-F	10-387-H	
Beskrivelse	Stk.	Varenr.	Varenr.	Varenr.
1. Låsemekanisme til kugleled	1	10021	10021	10021
2. Plade	1	10020	10020	10020
3. Skrue MFX-Z A4-70 M4x10	4	-	-	-
4. Spændeskive	1	10004	10004	10004
5. Klemmehus	1	EU:10031 US:10547 UK:10543 AUS: 10567-Aus	EU:10031 US:10547 UK:10543	EU:10031 US:10547 UK:10543
6. Tandhjulsplade	1	10486	10486	10486
7. Styreklods	1	10320	10320	10320
8. Tandhjulsring	1	10316	10316	10316
9. Skrue MKFXS M4x10 A2	1	-	-	-
10. Låsehåndtag	1	10346	10346	10346
11. Dup	1	10429	10429	10429
12. Sætskrue MT6SS M5x6 A2	2	-	-	-
13. Skrue MC6S M6x30 FZ	2	-	-	-
14. Pind	1	10009	10009	10009
15. Fjeder	1	10013	10013	10013
16. Trykstift	1	10012	10012	10012
17. Stempel	1	10711	10711	10711
18. Excenterbøsning	1	11165	11165	11165
19. Låsehåndtag	1	10014	10014	10014
20. Kugle	1	K20M8S	K20M8S	K20M8S
21. Skrue MF6S M6x12 A	1	-	-	-
22. Spændeskive DB 5x10x0,5 A2	1	-	-	-

## Tilbehør

---

		<b>Armbord:</b>	<b>10-387</b>	<b>10-387-F</b>	<b>10-387-H</b>
<b>Varenr.</b>	<b>Beskrivelse</b>				
<b>10-381</b>	Plan komfortpude		x	x	x
<b>10-382</b>	Buet formstøbt pude		x	x (inkl.)	x
<b>10-382-H</b>	Buet komfortpude 45 mm		x	x	x (inkl.)
<b>10-382-HT</b>	Buet komfortpude 70 mm		x	x	x
<b>10-383</b>	Rem til armbord		x	x	x
<b>10-383-L</b>	Rem til armbord lang		x	x	x

## Tekniske specifikationer

---

Maksimal belastning	12 kg jævnt fordelt, svarende til en patientvægt på 200 kg, iht. EN 60601-1 og EN 60601-2
Vægt	4,3 kg
Materiale, armbord	Rustfrit stål

<b>Version</b>	<b>UDI-DI</b>	<b>Mål (H x B x L)</b>
10-387	07350111830595	229 x 180 x 670 mm
10-387-UK	07350111830663	229 x 180 x 670 mm
10-387-US	07350111830687	229 x 180 x 670 mm
10-387-AUSTRALIA	07350111830601	229 x 180 x 670 mm
10-387-F	07350111830618	229 x 180 x 670 mm
10-387-F-UK	07350111830625	229 x 180 x 670 mm
10-387-F-US	07350111830632	229 x 180 x 670 mm
10-387-H	07350111830649	229 x 180 x 670 mm
10-387-UK-H	07350111830670	229 x 180 x 670 mm



Reison Medical AB

Eriksbergsvägen 32A

734 92 Hallstahammar

SVERIGE

+46 (0)220 433 99 | [order@reison.se](mailto:order@reison.se) | [info@reison.se](mailto:info@reison.se)