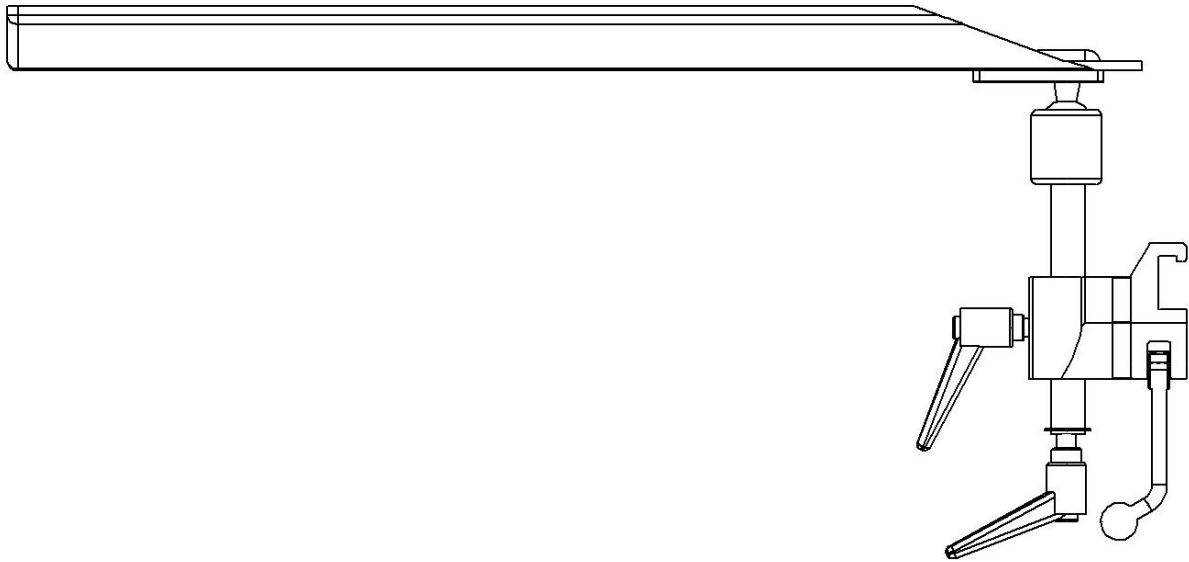


## Armbord för genomlysning 10-385 inklusive varianterna

---



Variant	Beskrivning
10-385	Klove (EU 25x10 mm skena)
10-385-UK	Klove (UK 1¼" x ¼" skena)
10-385-US	Klove (US 1½" x ⅜" skena)



Varning! Denna symbol indikerar särskilt viktig säkerhetsinformation. Följ dessa anvisningar noga.



Läs användarmanualen innan du börjar använda produkten! Det är viktigt att du förstår innehållet fullt ut innan du försöker använda utrustningen.

**CE**

2021-09-17

Dokument nummer: M10-385SE rev.01

## Avsedd användning

---

Armbord avsett för uppläggning och positionering av patients arm vid till exempel medicinering under operation samt under ingrepp och behandlingar som kräver genomlysning med röntgenutrustning. Produkten är avsedd att användas av professionell personal inom kirurgi på vårdinrättningar.



## Säkerhetsföreskrifter

---

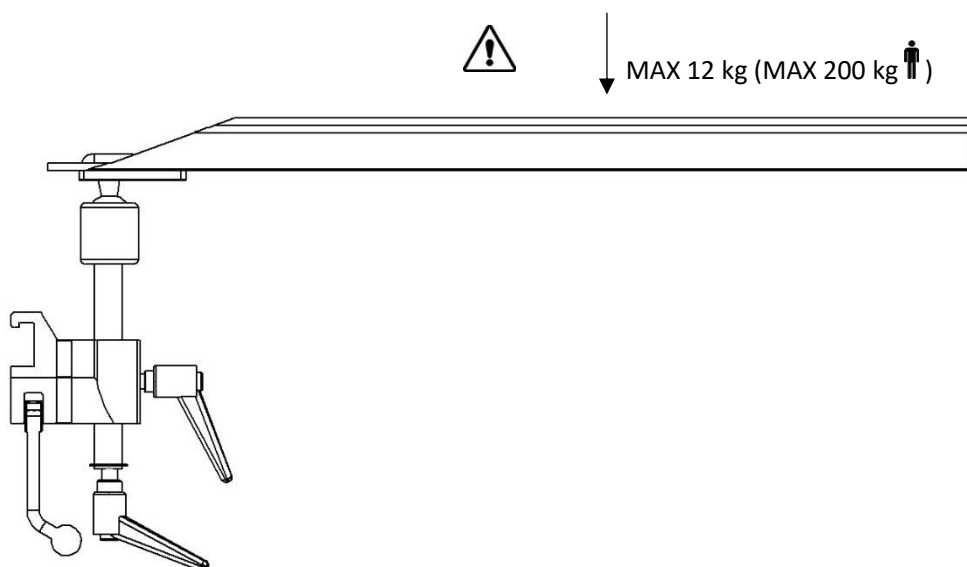
Maxbelastning: 12 kg jämnt utbredd, motsvarar en patientvikt på 200 kg, enligt EN 60601-1 och EN 60601-2.

Utför en funktionskontroll före varje användningstillfälle!

Vid lossande av låsspaken i kloven för höjdjustering av bordet, skall bordet hållas på undersidan för att hindra bordet att okontrollerat sjunka mot bottenläget!

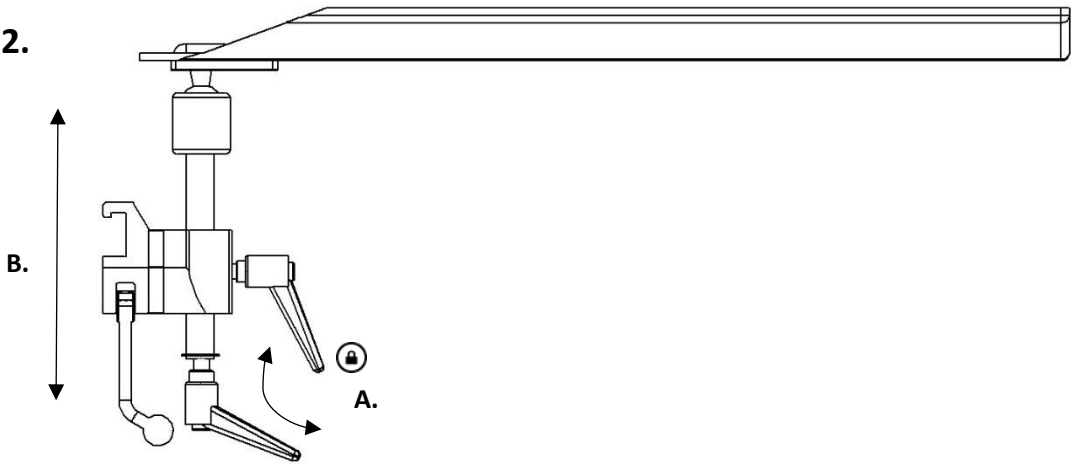
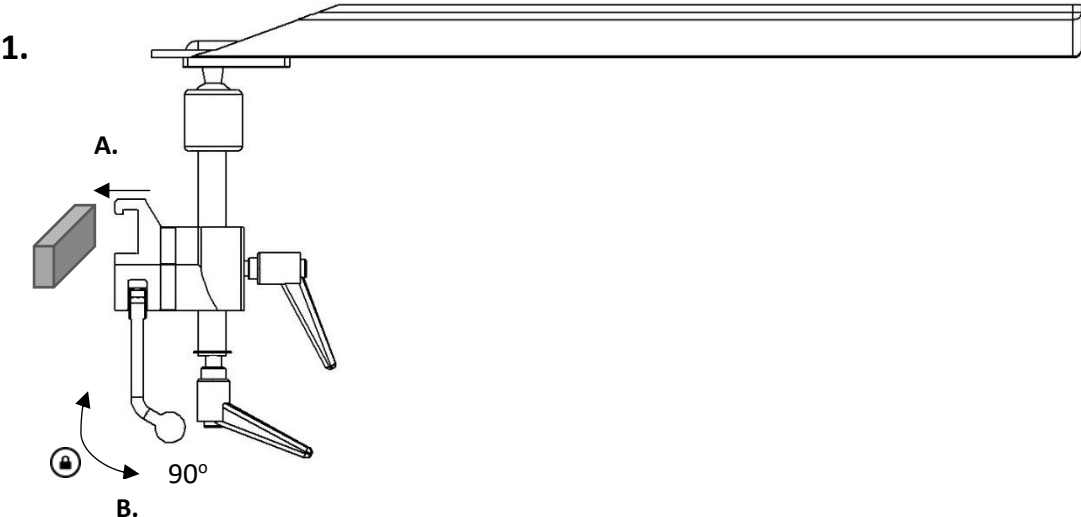
Vid förflyttning av mobila operationsbord demonteras armbordet eller fälls in över operationsbordet!

Service och förebyggande underhållsservice skall utföras av auktoriserad personal.



# Användarinstruktion

## Installation



## Användning



## Underhåll



Service, förebyggande underhåll, justeringar och reparationer får endast utföras av för ändamålet utbildad personal. Ändring av någon del av konstruktionen utan skriftligt medgivande från tillverkaren är strängt förbjudet. Överträdelse kan komma att beivras.

## Rengöring

Rengör med antiseptiskt tvåltvättmedel med pH 6 - 8 och varmt vatten. Etanol kan användas. Torka med mjuk torkduk. Använd inte tvättmedel som innehåller starka syror eller baser.

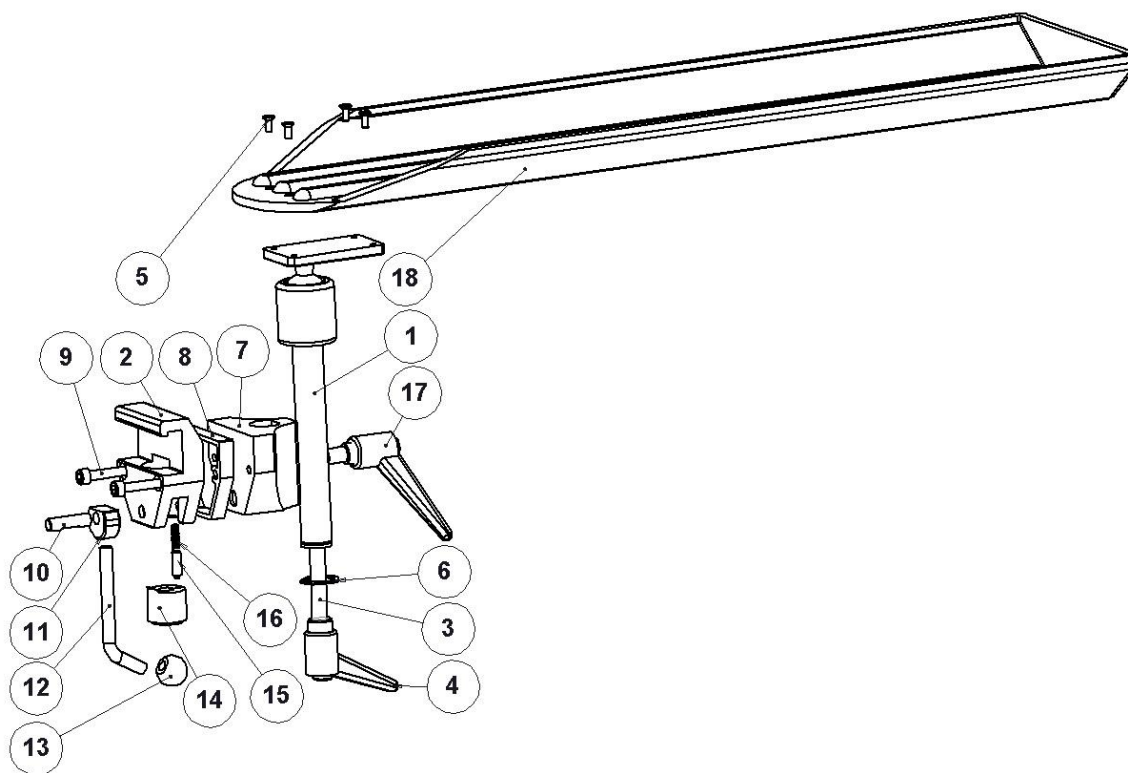
## Kontroll

Kontrollera att inga skador finns på armbordet. Kontrollera funktionen av kloven samt låsningen på själva armbordet. Kontrollera att armbordets eventuella dyna inte har några skador där föroreningar kan fastna och bakterier ansamlas, som kan orsaka smitta.

## Årlig service

Varje år skall armbordet genomgå en noggrann rengöring, se ovan. Rörliga delar och gängor skall smörjas med vattenfast fett. Låsfunktionerna skall kontrolleras.

## Reservdelar



	Variant:	10-385	10-385-UK	10-380-US
	Antal	Artikelnr.	Artikelnr.	Artikelnr.
1.	1	10242	10242	10242
2.	1	10031	10543	10547
3.	1	10892	10892	10892
4.	1	-	-	-
5.	4	-	-	-
6.	1	SGA20	SGA20	SGA20
7.	1	10053	10053	10053
8.	1	10526-A	10526-A	10526-A
9.	2	-	-	-
10.	1	10009	10009	10009
11.	1	10015	10015	10015
12.	1	10014	10014	10014
13.	1	K20M8S	K20M8S	K20M8S
14.	1	10711	10711	10711
15.	1	10012	10012	10012
16.	1	10013	10013	10013
17.	1	6.593-65	6.593-65	6.593-65
18.	1	10081	10081	10081

## Tillbehör

---

<b>Artikelnr.</b>	<b>Beskrivning</b>
<b>10-381</b>	Plan gjuten madrass
<b>10-382</b>	Skålad gjuten madrass
<b>10-381-H</b>	Plan Komfortmadrass 45 mm
<b>10-382-H</b>	Skålad komfortmadrass 45mm
<b>10-382-HT</b>	Skålad komfortmadrass 70mm

## Teknisk specifikation

---

Maxbelastning	12 kg jämnt utbredd, motsvarar en patientvikt på 200 kg, enligt EN 60601-1 och EN 60601-2	
Vikt	2,1 kg	
Material armbord	Rostfritt stål Polykarbonat Aluminium	
Dimension (HxBxL)	320 x 170 x 635	
UDI-DI	10-385	07350111830564
	10-385-UK	07350111830571
	10-385-US	07350111830588



Reison Medical AB

Eriksbergsvägen 32A

734 92 Hallstahammar

SWEDEN

+46 (0)220 433 99 | [order@reison.se](mailto:order@reison.se) | [info@reison.se](mailto:info@reison.se)