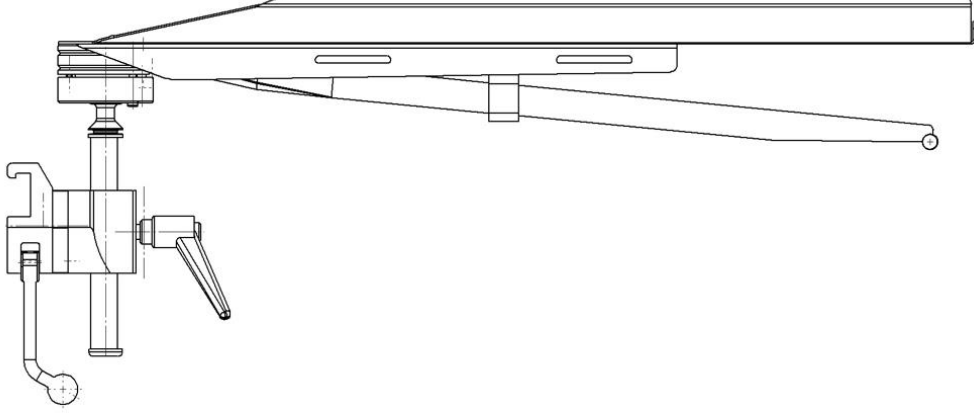


## Sürümleri dahil olmak üzere kol tablası 10-380



Sürüm	Açıklama
10-380	10 mm ara parça, kelepçe (AB 25x10 mm ray) ve kavisli plaka
10-380-UK	10 mm ara parça, kelepçe (İngiltere 1¼" x ¼" ray) ve kavisli plaka
10-380-US	10 mm ara parça, kelepçe (ABD 1½" x ⅜" ray) ve kavisli plaka
10-380-K	10 mm ara parça, kelepçe (AB 25x10 mm ray) ve kısa kavisli plaka
10-380-UK-K	10 mm ara parça, kelepçe (İngiltere 1¼" x ¼" ray) ve kısa kavisli plaka
10-380-K-US	10 mm ara parça, kelepçe (ABD 1½" x ⅜" ray) ve kısa kavisli plaka
10-380-F	10 mm ara parça, uyarlanmış kelepçe (AB 25x10 mm ray) ve kavisli plaka
10-380-F-US	10 mm ara parça, uyarlanmış kelepçe (ABD 1½" x ⅜" ray) ve kavisli plaka
10-380-L	10 mm ara parça, kelepçe (AB 25x10 mm ray) ve kavisli plaka, uzun direkli
10-380-L-UK	10 mm ara parça, kelepçe (İngiltere 1¼" x ¼" ray) ve kavisli plaka, uzun direkli
10-380-L-US	10 mm ara parça, kelepçe (ABD 1½" x ⅜" ray) ve kavisli plaka, uzun direkli
10-380-M	30 mm ara parça, kelepçe (AB 25x10 mm ray) ve düz plaka
10-380-M-UK	30 mm ara parça, kelepçe (İngiltere 1¼" x ¼" ray) ve düz plaka
10-380-M-US	30 mm ara parça, kelepçe (ABD 1½" x ⅜" ray) ve düz plaka
10-380-M10	10 mm ara parça, kelepçe (AB 25x10 mm ray) ve düz plaka
10-380-S30	30 mm ara parça, kelepçe (AB 25x10 mm ray) ve kavisli plaka



Uyarı! Bu sembol, güvenlikle ilgili önemli bilgileri belirtmektedir. Bu talimatlara dikkatle uyun.



Kullanmadan önce Kullanım Kılavuzunu okuyun! Ekipmanı kullanmayı denemeden önce kullanım kılavuzunun içeriğini tam olarak anlamak önemlidir.

CE

30-11-2021

Belge numarası: M10-380TR rev.02

## Kullanım amacı

---

Örn. ameliyat sırasında ilaç verme amacıyla hastaların kolunun yerleştirilmesi ve konumlandırılması için tasarlanmış kol tablası. Ürün bir sağlık tesisi içinde tıp uzmanları tarafından kullanılacaktır.



## Güvenlik yönetmelikleri

---

Maksimum yük: Eşit dağılımlı 12 kg, EN 60601-1 ve EN 60601-2'ye göre 200 kg hasta ağırlığına karşılık gelmektedir.

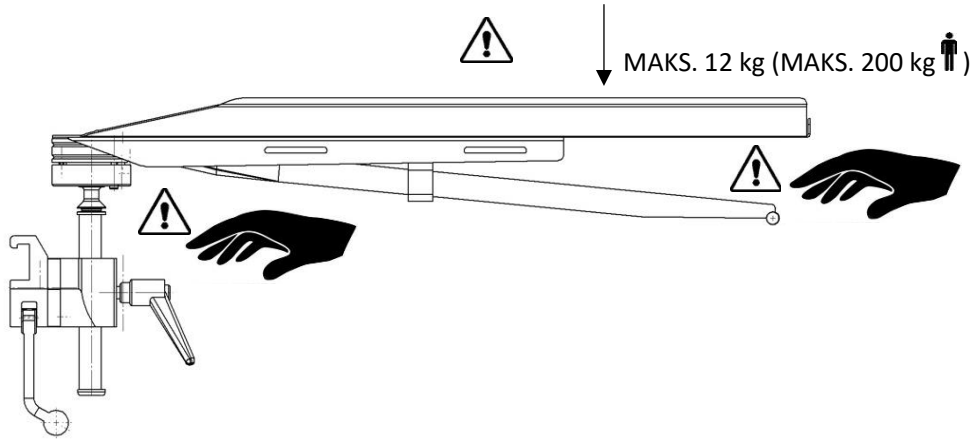
Kullanmadan önce, doğru şekilde çalıştığından emin olun!

Yüksekliği ayarlamak için kilitleme kolunu gevşetirken, kontrolsüz şekilde alt konuma inmesini önlemek için kol tablasını alttan destekleyin.

Taşıma sırasında kol tablasını sökün veya ameliyat masasının üzerine sabitleyin!

Diyatomi prosedürleri sırasında kullanım için, yastık örn. cırt cırtlı kayışlar kullanılarak plakaya sabitlenmeli, bu şekilde kayması önlenmelidir. Hastanın metal parçalara temas etmesini önlemek için, cihazın tamamının örn. steril torba ile kaplanması gerekmektedir.

Servis ve önleyici bakım yetkili personel tarafından yapılmalıdır.

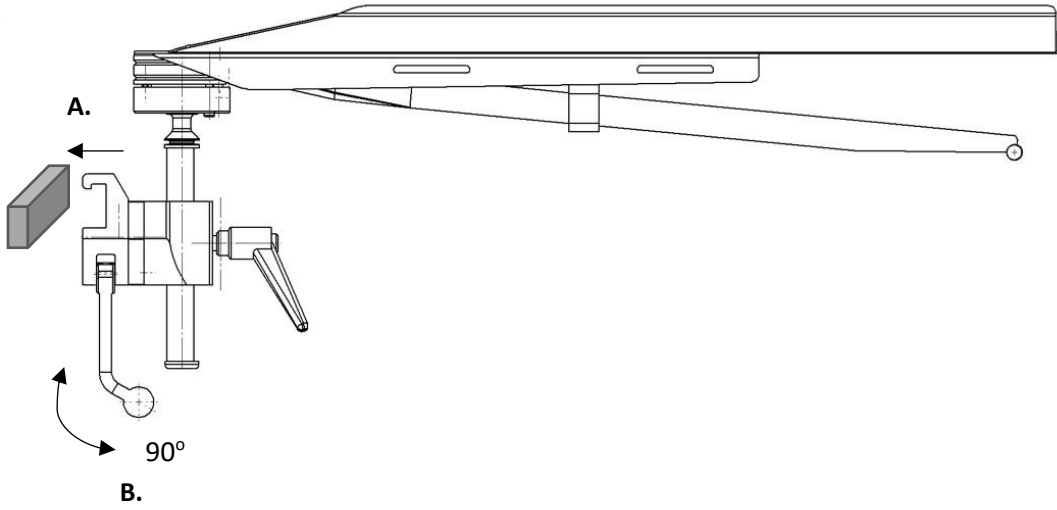


# Kullanıcı talimatları

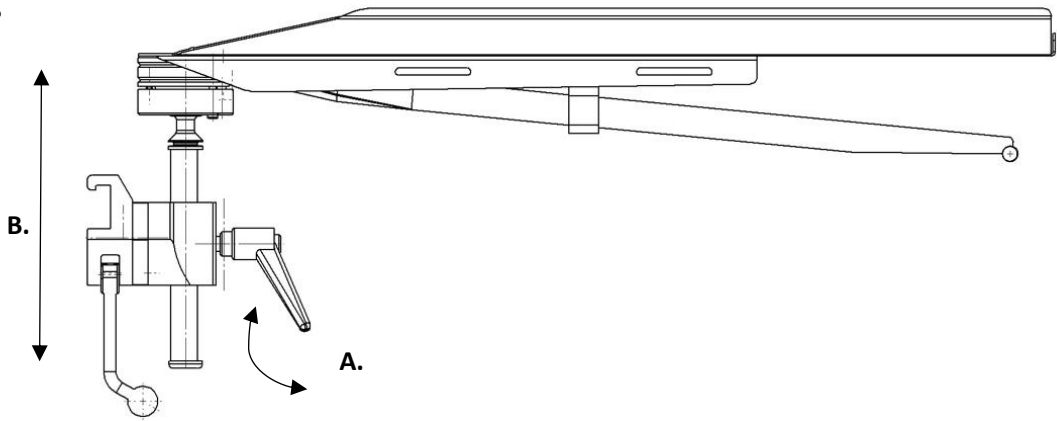
---

## Kurulum

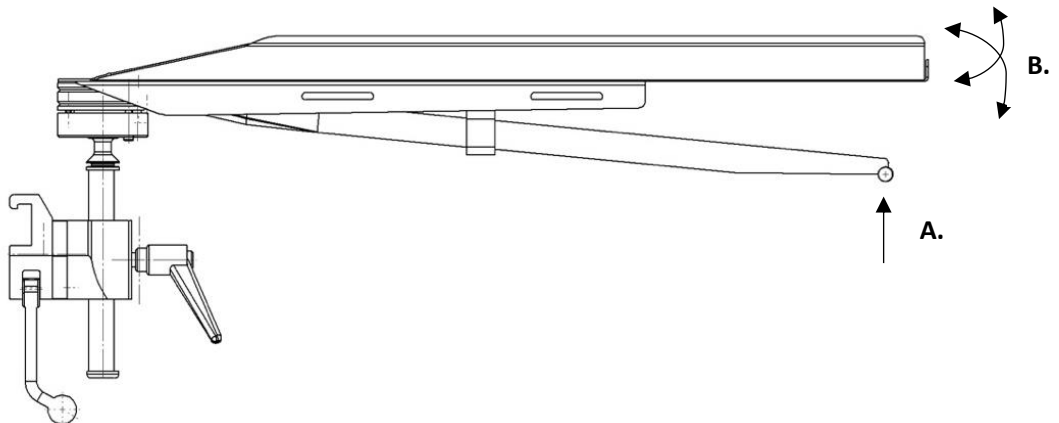
1.



2.



## Konum ayarlama



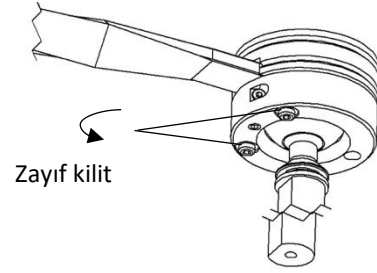
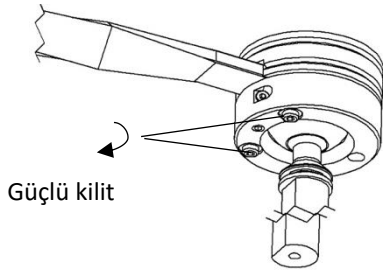
## Bakım



Bulaşık makinesine yerleştirmeyin! Kilitleme mekanizması, bilyalı mafsaldeki paslanma nedeniyle tahrip olacaktır. Temizleme talimatları için, lütfen bu kılavuzdaki "Temizleme" kısmını okuyun.

Servis, önleyici bakım, ayarlama ve onarım sadece yetkili personel tarafından yapılmalıdır. Üreticinin yazılı izni olmadan ürünün yapısının değiştirilmesi kesinlikle yasaktır.

### Kilitleme mekanizmasının ayarlanması



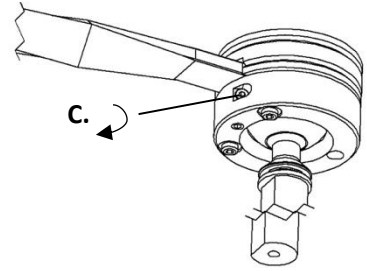
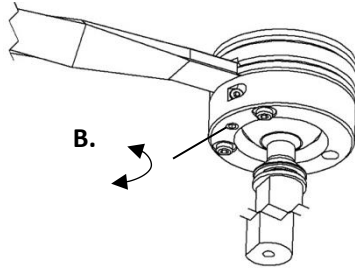
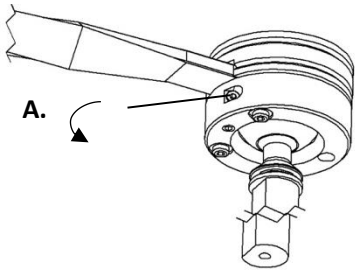
Alet: 3 mm altıgen anahtar.

Ayarlama için 1/8 tur çevirmek yeterlidir.

Kol sabit dururken tam kilitleme yapılabilir.

Aşırı güçlü kilitleme, örn. çarpışma durumunda hasara yol açabilir.

### Kol konumunun ayarlanması



Alet: 3 mm altıgen anahtar.

## Temizleme

pH derecesi 6 - 8 olan antiseptik deterjan ve ılık su ile temizleyin. Etanol kullanılabilir. Yumuşak bir bezle kurulayın. Güçlü asidik veya alkali deterjanlar kullanmayın.



Arızalanmayı önlemek için bilyalı mafsalda deterjan kullanmayın! Bilyalı mafsalın yağ kaplaması sökülmemelidir. Bilyalı mafsalı temizlemek için yumuşak bir bezi antiseptik deterjanlar veya alkol ile nemlendirin. İyice kurulayın.

Bilyalı mafsal cihazı, hidrolik yağ ISO VG32 veya benzeri yağlanmalıdır.

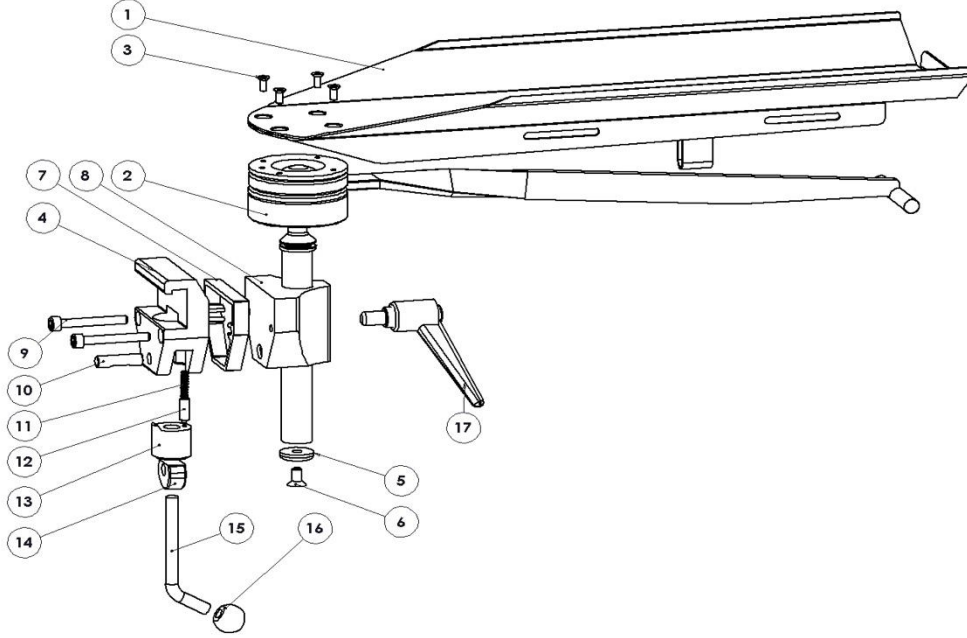
## Kontrol

Gevşek parça bulunmadığını ve herhangi bir parçada hasar olmadığını kontrol edin. Kilit fonksiyonu, üst kısım farklı konumlarda kilitlenerek ve açılarak kontrol edilmelidir. Bir yastık kullanılmışsa, temiz olduğunu ve hasar görmediğini kontrol edin.

## Yıllık servis

Kol tablası yılda bir kez dikkatlice temizlenmeli, hareketli parçalar yağlanmalı, kilitleme fonksiyonu test edilmeli ve gerekirse bilyalı mafsal ayarlanmalıdır.

## Yedek parçalar



		Sürüm:	10-380	10-380-K	10-380-F	10-380-L	10-380-M	10-380-M10	10-380-S30
Açıklama		Adet	Madde no.	Madde no.	Madde no.	Madde no.	Madde no.	Madde no.	Madde no.
1.	Plaka	1	10020	10514	10020	10020	10050	10050	10020
2.	Bilyalı mafsallı kilitleme cihazı	1	10021	10518	10021	10021-L	10021	10021	10021
3.	Vida MFX-Z A4-70 M4x10	4	-	-	-	-	-	-	-
4.	Kelepçe gövdesi	1	AB:10031 ABD:10547 İngiltere:10543	AB:10031 ABD:10547 İngiltere:10543	AB:10031 ABD:10547 ABD:10547	AB:10031 ABD:10547 İngiltere:10543	AB:10031 ABD:10547 İngiltere:10543	10031	10031
5.	Rondela	1	10004	10004	10004	10004	10004	10004	10004
6.	Screw MF6S M6x12 A2	1	-	-	-	-	-	-	-
7.	Ara parça	1	10526-A	10526-A	10526-A	10526-A	10526-30	10526-A	10526-30
8.	Kilavuz	2	10053	10053	10212	10053	10053	10053	10053
9.	Vida MC6S M6x45 FZ	1	-	-	-	-	-	-	-
10.	Mil	1	10009	10009	10009	10009	10009	10009	10009
11.	Yay	1	10013	10013	10013	10013	10013	10013	10013
12.	Basınç pimi	1	10012	10012	10012	10012	10012	10012	10012
13.	Piston	1	10711	10711	10711	10711	10711	10711	10711
14.	Eksantrik	1	11165	11165	11165	11165	11165	11165	11165
15.	Kilitleme kolu	1	10014	10014	10014	10014	10014	10014	10014
16.	Bilya	1	K20M8S	K20M8S	K20M8S	K20M8S	K20M8S	K20M8S	K20M8S
17.	Ayarlanabilir kilitleme kolu	1	6-593-65	6-593-65	6-593-65	6-593-65	6-593-65	6-593-65	6-593-65

## Aksesuarlar

	Kol tablası:	10-380	10-380-K	10-380-F	10-380-L	10-380-M	10-380-M10	10-380-S30
<b>Madde no.</b>	<b>Açıklama</b>							
10-181	Düz konfor yastığı					x	x	
10-182	U şekilli konfor yastığı					x	x	
10-381	Düz kalıplı yastık	x		x	x			x
10-382	U şekilli kalıplı yastık	x		x	x			x
10-382-H	U şekilli konfor yastığı 45 mm	x		x	x			x
10-382-HT	U şekilli konfor yastığı 70 mm	x		x	x			x
10-382-K	U şekilli kısa konfor yastığı		x					
10-383	Kol tablası kayışı	x	x	x	x	x	x	x
10-383-L	Uzun kol tablası kayışı	x	x	x	x	x	x	x

## Teknik özellikler

Maksimum iş yükü	Eşit dağılımlı 12 kg, EN 60601-1 ve EN 60601-2'ye göre 200 kg hasta ağırlığına karşılık gelmektedir
Ağırlık	4,3 kg
Kol tablası malzemesi	Paslanmaz çelik

Sürüm	UDI-DI	Boyutlar (Y x A x U)
10-380	07350111830359	220 x 180 x 670 mm
10-380-UK	07350111830540	220 x 180 x 670 mm
10-380-US	07350111830557	220 x 180 x 670 mm
10-380-K	07350111830397	220 x 180 x 520 mm
10-380-UK-K	07350111830366	220 x 180 x 520 mm
10-380-K-US	07350111830441	220 x 180 x 520 mm
10-380-F	07350111832827	220 x 180 x 670 mm
10-380-F-US	07350111832834	220 x 180 x 670 mm
10-380-L	07350111830458	400 x 180 x 670 mm
10-380-L-UK	07350111830465	400 x 180 x 670 mm
10-380-L-US	07350111830472	400 x 180 x 670 mm
10-380-M	07350111830489	220 x 180 x 670 mm
10-380-M-UK	07350111830502	220 x 180 x 670 mm
10-380-M-US	07350111830519	220 x 180 x 670 mm
10-380-M10	07350111830496	220 x 180 x 670 mm
10-380-S30	07350111830526	220 x 180 x 670 mm



Reison Medical AB  
Eriksbergsvägen 32A  
734 92 Hallstahammar  
ÍSVEÇ

+46 (0)220 433 99 | [order@reison.se](mailto:order@reison.se) | [info@reison.se](mailto:info@reison.se)