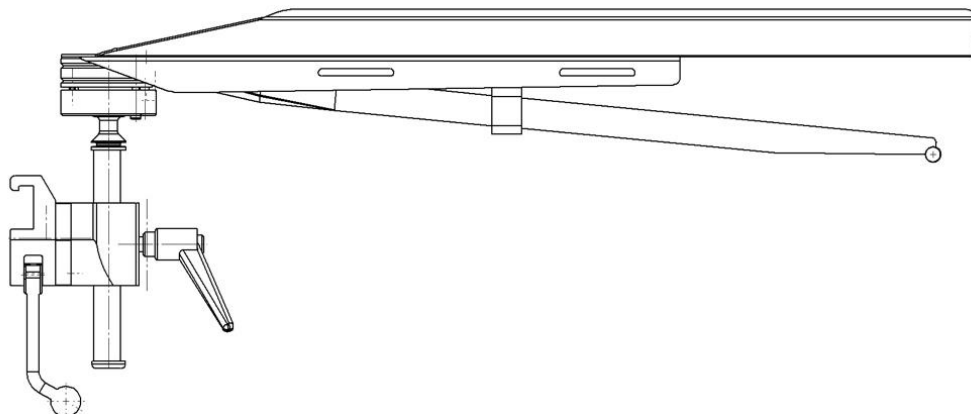


Armbord 10-380 inklusive varianterna



Variant	Beskrivning
10-380	10 mm distans, klove (EU 25x10 mm skena) och skålad platta
10-380-UK	10 mm distans, klove (UK 1¼" x ¼" skena) och skålad platta
10-380-US	10 mm distans, klove (US 1½" x ⅜" skena) och skålad platta
10-380-K	10 mm distans, klove (EU 25x10 mm skena) och kort skålad platta
10-380-UK-K	10 mm distans, klove (UK 1¼" x ¼" skena) och kort skålad platta
10-380-K-US	10 mm distans, klove (US 1½" x ⅜" skena) och kort skålad platta
10-380-F	10 mm distans, anpassad klove (EU 25x10 mm skena) och skålad platta
10-380-F-US	10 mm distans, anpassad klove (US 1½" x ⅜" skena) och skålad platta
10-380-L	10 mm distans, klove (EU 25x10 mm skena) och skålad platta, lång stolpe
10-380-L-UK	10 mm distans, klove (UK 1¼" x ¼" skena) och skålad platta, lång stolpe
10-380-L-US	10 mm distans, klove (US 1½" x ⅜" skena) och skålad platta, lång stolpe
10-380-M	30 mm distans, klove (EU 25x10 mm skena) och plan platta
10-380-M-UK	30 mm distans, klove (UK 1¼" x ¼" skena) och plan platta
10-380-M-US	30 mm distans, klove (US 1½" x ⅜" skena) och plan platta
10-380-M10	10 mm distans, klove (EU 25x10 mm skena) och plan platta
10-380-S30	30 mm distans, klove (EU 25x10 mm skena) och skålad platta



Varning! Denna symbol indikerar särskilt viktig säkerhetsinformation. Följ dessa anvisningar noga.



Läs användarmanualen innan du börjar använda produkten! Det är viktigt att du förstår innehållet fullt ut innan du försöker använda utrustningen.



2021-11-30

Dokument nummer: M10-380SE rev.02

Avsedd användning

Armbord avsett för uppläggning och positionering av patients arm vid till exempel medicinering under operation. Produkten är avsedd att användas av professionell personal inom kirurgi på vårdinrättningar.



Säkerhetsföreskrifter

Maxbelastning: 12 kg jämnt utbredd, motsvarar en patientvikt på 200 kg, enligt EN 60601-1 och EN 60601-2.

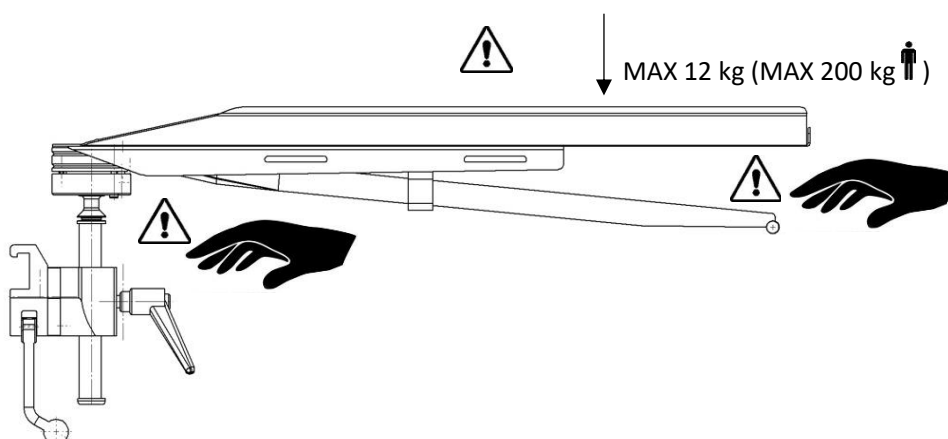
Utför en funktionskontroll före varje användningstillfälle!

Vid lossande av låsspaken i kloven för höjdjustering av bordet, skall bordet hållas på undersidan för att hindra bordet att okontrollerat sjunka mot bottenläget!

Vid förflyttning av mobila operationsbord demonteras armbordet eller fälls in över operationsbordet!

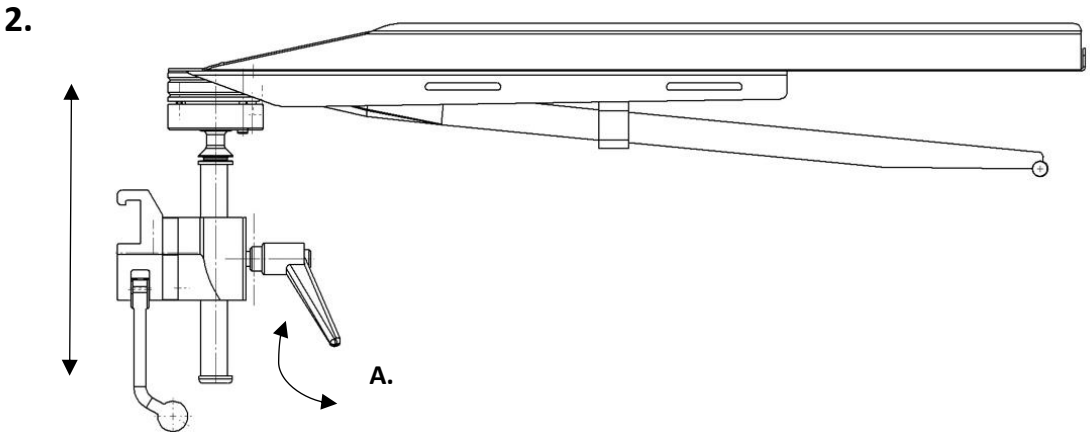
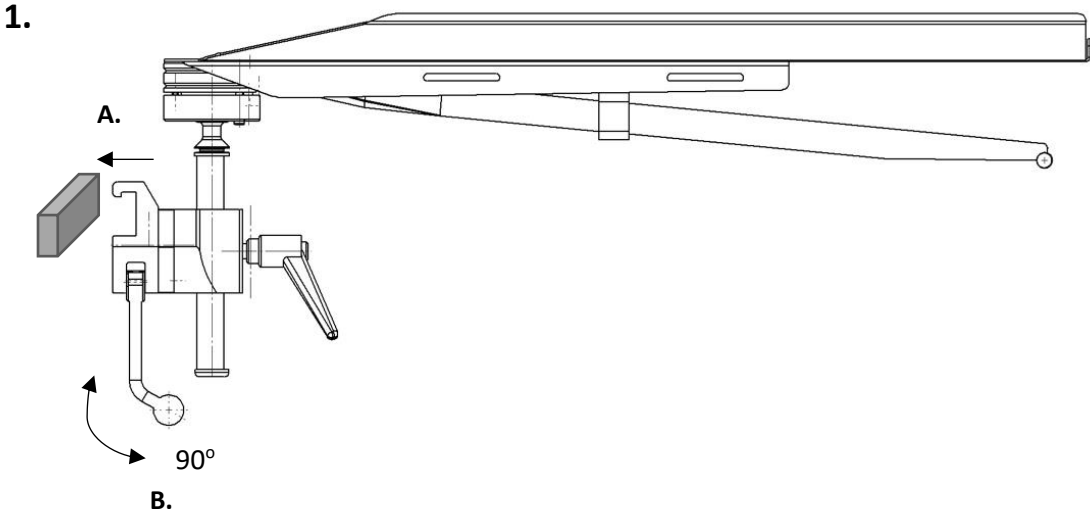
Om armbordet skall användas vid diatermi skall den använda madrassen vara fixerad mot armbordets skiva med t.ex. kardborrelåsning för att förhindra glidning. Hela armbordet inklusive hävarm skall vara inklätt med sterilpåse eller dylikt för att förhindra att patienten kan komma i kontakt med metall.

Service och förebyggande underhållsservice skall utföras av auktoriserad personal.

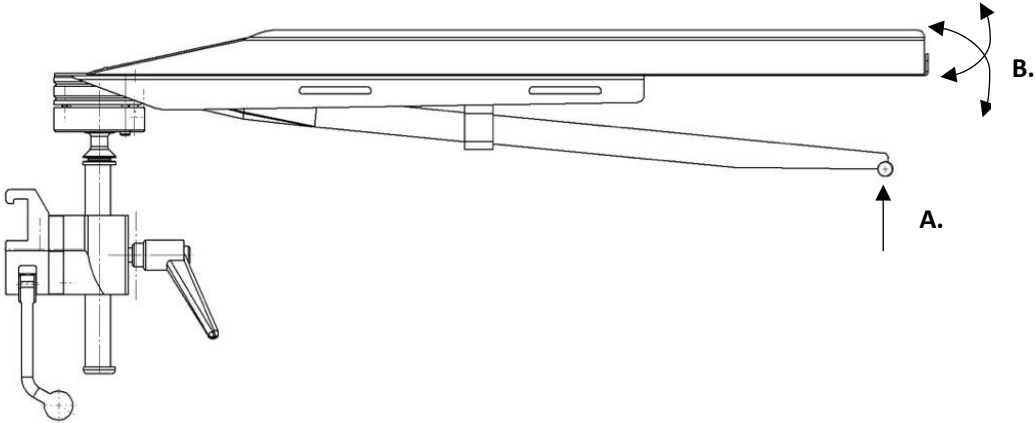


Användarinstruktion

Installation



Användning



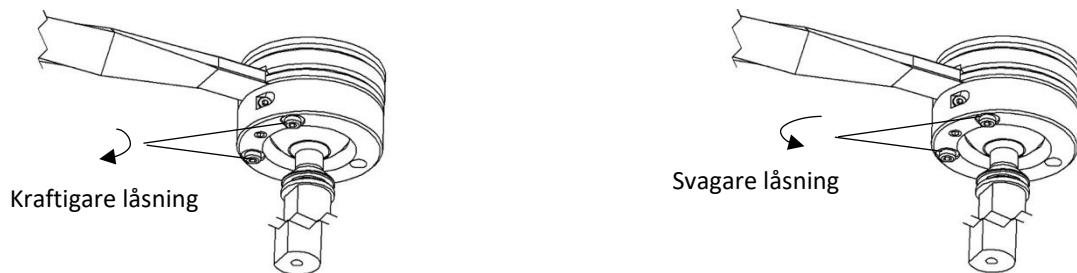
Underhåll



Diska ej i diskmaskin! Detta förstör låsmekanismen och orsakar korrosion i kullleden. För rengöring se instruktion under rubrik "Rengöring" i denna bruksanvisning.

Service, förebyggande underhåll, justeringar och reparationer får endast utföras av för ändamålet utbildad personal. Ändring av någon del av konstruktionen utan skriftligt medgivande från tillverkaren är strängt förbjudet. Överträdelse kan komma att beivras.

Justering av låsmekanism



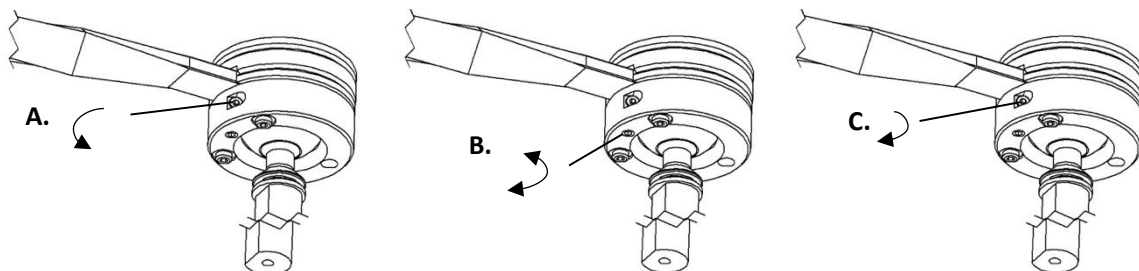
Verktyg: 3 mm insexnyckel.

Det räcker att vrida 1/8-varv i taget för att justera.

Full låsning ska erhållas när hävarmen är i viloläge.

För stark låskraft kan orsaka skador vid t.ex. en kollision.

Justering av hävarmens läge



Verktyg: 3 mm insexnyckel.

Rengöring

Rengör med antiseptiskt tvåltvättmedel med pH 6 - 8 och varmt vatten. Etanol kan användas på metallytor. Torka med mjuk torkduk. Använd inte tvättmedel som innehåller starka syror eller baser.



Tvätta inte bort oljefilmen på ledkulan! Spraya inte desinfektionsmedel i kulleden. Fukta en torkduk med desinfektionsmedel eller alkohol och torka torrt.

Kulleden oljas in med hydraulolja ISO VG32 eller motsvarande.

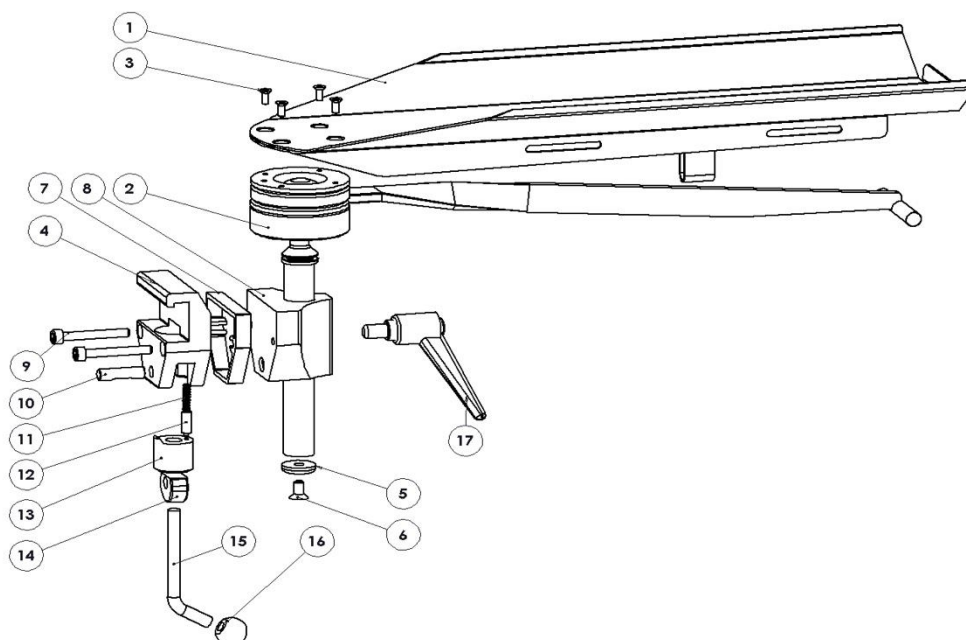
Kontroll

Kontrollera att inga skador finns på armbordet. Kontrollera funktionen av kloven samt låsningen på själva armbordet. Kontrollera att armbordets eventuella dyna inte har några skador där föroreningar kan fastna och bakterier ansamlas, som kan orsaka smitta.

Årlig service

Varje år skall armbordet genomgå en noggrann rengöring, se ovan. Rörliga delar och gängor skall smörjas med vattenfast fett. Låsfunktionerna skall kontrolleras och vid behov ställas in enligt ovan.

Reservdelar



	Beskrivning	Variant:							
		10-380	10-380-K	10-380-F	10-380-L	10-380-M	10-380-M10	10-380-S30	
		Antal	Artikelnr.	Artikelnr.	Artikelnr.	Artikelnr.	Artikelnr.	Artikelnr.	Artikelnr.
1.	Platta	1	10020	10514	10020	10020	10050	10050	10020
2.	Låsanordning	1	10021	10518	10021	10021-L	10021	10021	10021
3.	Skruv MFX-Z A4-70 M4x10	4	-	-	-	-	-	-	-
4.	Hus till klove	1	EU:10031 US:10547 UK:10543	EU:10031 US:10547 UK:10543	EU:10031 US:10547	EU:10031 US:10547 UK:10543	EU:10031 US:10547 UK:10543	10031	10031
5.	Bricka	1	10004	10004	10004	10004	10004	10004	10004
6.	Skruv MF6S M&x12 A2	1	-	-	-	-	-	-	-
7.	Distans	1	10526-A	10526-A	10526-A	10526-A	10526-30	10526-A	10526-30
8.	Styrning	2	10053	10053	10212	10053	10053	10053	10053
9.	Skruv MC6S M6x45 FZ	1	-	-	-	-	-	-	-
10.	Axel	1	10009	10009	10009	10009	10009	10009	10009
11.	Tryckfjäder	1	10013	10013	10013	10013	10013	10013	10013
12.	Tryckstift	1	10012	10012	10012	10012	10012	10012	10012
13.	Fjäderpaket	1	10711	10711	10711	10711	10711	10711	10711
14.	Excenter	1	11165	11165	11165	11165	11165	11165	11165
15.	Låsspak	1	10014	10014	10014	10014	10014	10014	10014
16.	Kula	1	K20M8S	K20M8S	K20M8S	K20M8S	K20M8S	K20M8S	K20M8S
17.	Ställbar låsspak	1	6-593-65	6-593-65	6-593-65	6-593-65	6-593-65	6-593-65	6-593-65

Tillbehör

		Armbord:	10-380	10-380-K	10-380-F	10-380-L	10-380-M	10-380-M10	10-380-S30
Artikelnr.	Beskrivning								
10-181	Plan komfortmadrass						x	x	
10-182	Skålad komfortmadrass						x	x	
10-381	Plan gjuten madrass	x		x	x				x
10-382	Skålad gjuten madrass	x		x	x				x
10-382-H	Skålad komfortmadrass 45mm	x		x	x				x
10-382-HT	Skålad komfortmadrass 70mm	x		x	x				x
10-382-K	Skålad komfortmadrass, kort			x					
10-383	Armbordsrem	x	x	x	x		x	x	x
10-383-L	Armbordsrem lång	x	x	x	x		x	x	x

Teknisk specifikation

Maxbelastning	12 kg jämnt utbredd, motsvarar en patientvikt på 200 kg, enligt EN 60601-1 och EN 60601-2
Vikt	4,3 kg
Material armbord	Rostfritt stål

Variant	UDI-DI	Dimension (H x B x L)
10-380	07350111830359	220 x 180 x 670 mm
10-380-UK	07350111830540	220 x 180 x 670 mm
10-380-US	07350111830557	220 x 180 x 670 mm
10-380-K	07350111830397	220 x 180 x 520 mm
10-380-UK-K	07350111830366	220 x 180 x 520 mm
10-380-K-US	07350111830441	220 x 180 x 520 mm
10-380-F	07350111832827	220 x 180 x 670 mm
10-380-F-US	07350111832834	220 x 180 x 670 mm
10-380-L	07350111830458	400 x 180 x 670 mm
10-380-L-UK	07350111830465	400 x 180 x 670 mm
10-380-L-US	07350111830472	400 x 180 x 670 mm
10-380-M	07350111830489	220 x 180 x 670 mm
10-380-M-UK	07350111830502	220 x 180 x 670 mm
10-380-M-US	07350111830519	220 x 180 x 670 mm
10-380-M10	07350111830496	220 x 180 x 670 mm
10-380-S30	07350111830526	220 x 180 x 670 mm



Reison Medical AB

Eriksbergsvägen 32A

734 92 Hallstahammar

SWEDEN

+46 (0)220 433 99 | order@reison.se | info@reison.se