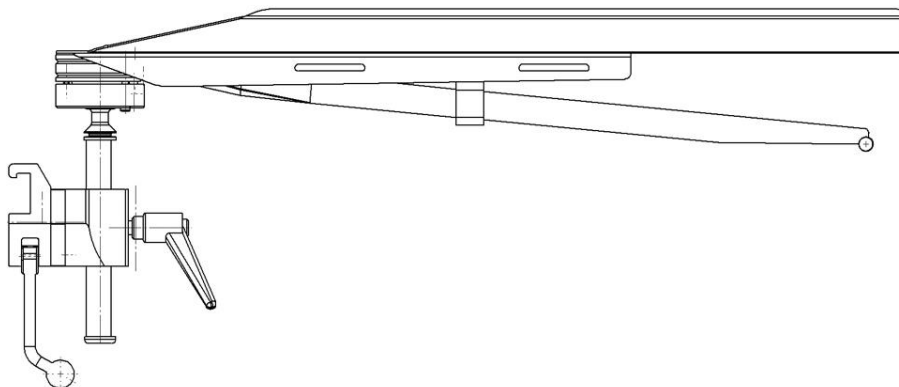


Armbord 10-380 inkludert versjoner



Versjon	Beskrivelse
10-380	10 mm avstandsstykke, klemme (EU 25 x 10 mm skinne) og buet plate
10-380-UK	10 mm avstandsstykke, klemme (UK 1¼" x ¼" skinne) og buet plate
10-380-US	10 mm avstandsstykke, klemme (US 1½" x ⅜" skinne) og buet plate
10-380-K	10 mm avstandsstykke, klemme (EU 25 x 10 mm skinne) og kort buet plate
10-380-UK-K	10 mm avstandsstykke, klemme (UK 1¼" x ¼" skinne) og kort buet plate
10-380-K-US	10 mm avstandsstykke, klemme (US 1½" x ⅜" skinne) og kort buet plate
10-380-F	10 mm avstandsstykke, tilpasset klemme (EU 25 x 10 mm skinne) og buet plate
10-380-F-US	10 mm avstandsstykke, tilpasset klemme (US 1½" x ⅜" skinne) og buet plate
10-380-L	10 mm avstandsstykke, klemme (EU 25 x 10 mm skinne) og buet plate, lang stang
10-380-L-UK	10 mm avstandsstykke, klemme (UK 1¼" x ¼" skinne) og buet plate, lang stang
10-380-L-US	10 mm avstandsstykke, klemme (US 1½" x ⅜" skinne) og buet plate, lang stang
10-380-M	30 mm avstandsstykke, klemme (EU 25 x 10 mm skinne) og flat plate
10-380-M-UK	30 mm avstandsstykke, klemme (UK 1¼" x ¼" skinne) og flat plate
10-380-M-US	30 mm avstandsstykke, klemme (US 1½" x ⅜" skinne) og flat plate
10-380-M10	10 mm avstandsstykke, klemme (EU 25 x 10 mm skinne) og flat plate
10-380-S30	30 mm avstandsstykke, klemme (EU 25 x 10 mm skinne) og buet plate



Advarsel! Dette symbolet viser til viktig sikkerhetsinformasjon. Følg disse instruksjonene omhyggelig.



Les brukerveiledningen før bruk! Det er viktig å ha forstått innholdet i brukerveiledningen fullt ut før du prøver å ta utstyret i bruk.



2021-11-30

Dokumentnummer: M10-380NO rev.02

Tiltenkt bruk

Armbord beregnet for plassering og posisjonering av pasientens arm f.eks. ved medisinerig under en operasjon. Produktet skal brukes av helsepersonell innenfor en medisinsk institusjon.



Sikkerhetsforskrifter

Maksimal belastning: 12 kg jevnt fordelt, tilsvarende en pasientvekt på 200 kg, i henhold til EN 60601-1 og EN 60601-2.

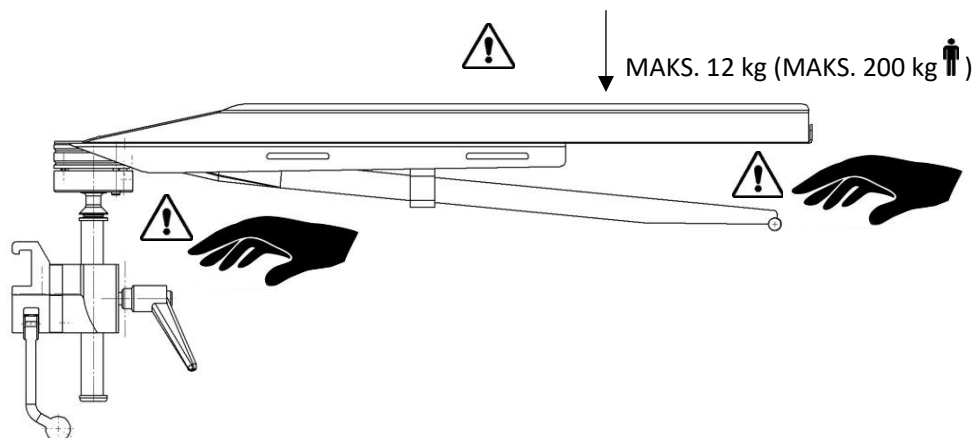
Kontroller riktig funksjon før bruk!

Når du løsner låsespaken for å justere høyden, må armbordet støttes under for å hindre det i å falle ukontrollert ned i nederste posisjon.

Fjern armbordet eller fest det på operasjonsbordet under transport!

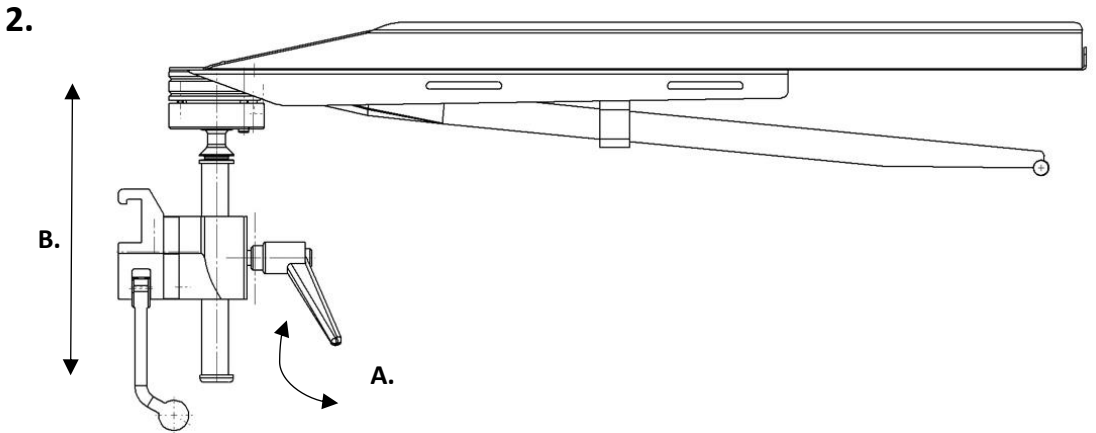
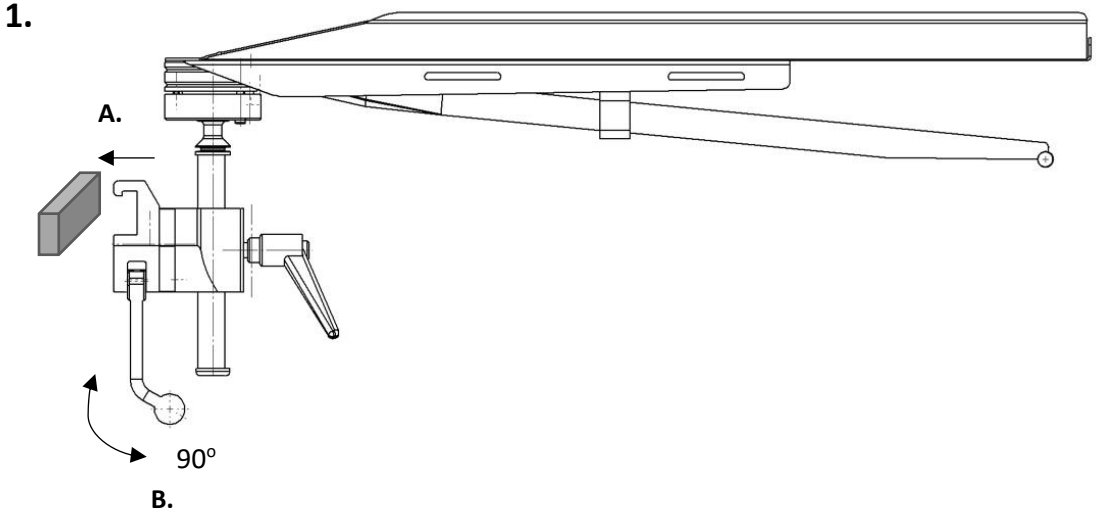
Puten er beregnet for bruk ved diatermiprosedyrer og må festes til platen med f.eks. borrelåser for å hindre den i å gli. Hele anordningen må være dekket med f.eks. steril pose for å hindre pasienten i å komme i kontakt med metalldelene.

Service og forebyggende vedlikehold skal utføres av autorisert personell.

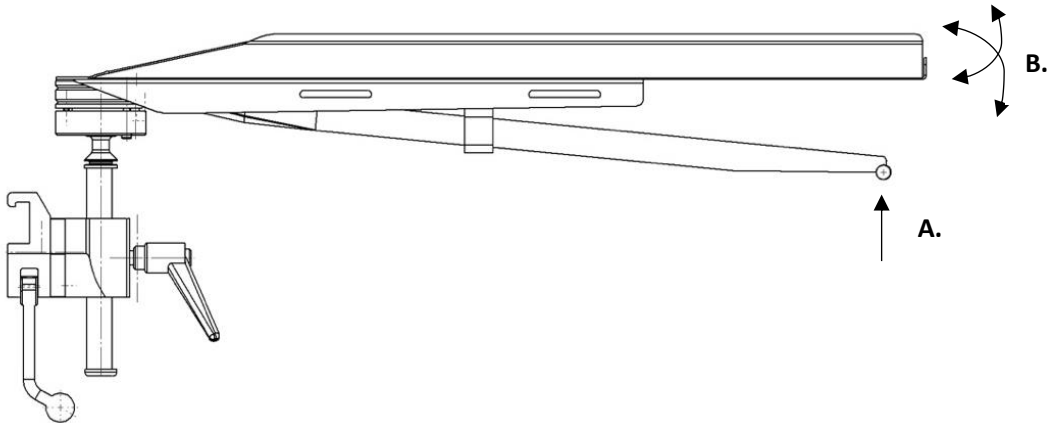


Bruksanvisning

Montering



Posisjonsjustering



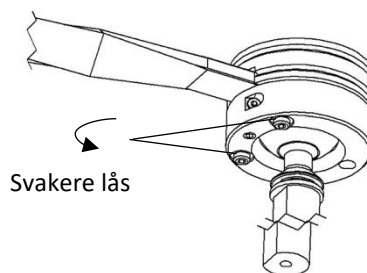
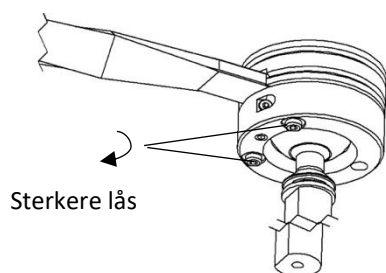
Vedlikehold



Skal ikke vaskes i oppvaskmaskin! Låsemekanismen blir ødelagt av korrosjon i kuleleddet. Instruksjoner for rengjøring finner du under «Rengjøring» i denne veiledningen.

Service, forebyggende vedlikehold, justeringer og reparasjoner skal utelukkende utføres av autorisert personell. Det er strengt forbudt å endre konstruksjonen uten skriftlig samtykke fra produsenten.

Justering av låsemekanismen



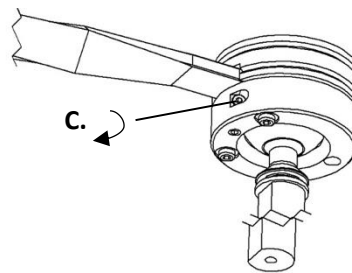
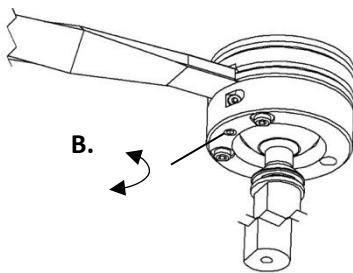
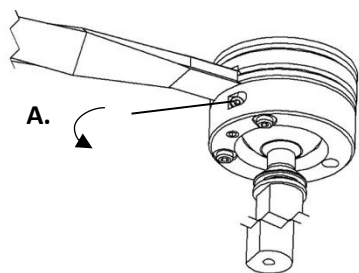
Verktøy: 3 mm unbrakonøkkel.

Det er tilstrekkelig å vri 1/8 runde for å justere.

Fullstendig låsing skal være oppnådd når spaken er i ro.

For kraftig låsing kan føre til skade, f.eks. ved kollisjon.

Justere låsespakens stilling



Verktøy: 3 mm unbrakonøkkel.

Rengjøring

Rengjøres med antiseptisk rengjøringsmiddel med pH 6–8 og varmt vann. Etanol kan brukes. Tørkes med en myk klut. Sterkt syreholdige eller alkaliske vaskemidler skal ikke brukes.



For å unngå tekniske feil skal rengjøringsmidler ikke brukes i kuleleddet! Oljefilmen på kuleleddet skal ikke fjernes. Fukt en myk klut med antiseptisk rengjøringsmiddel eller alkohol for å rengjøre kuleleddet. Tørkes med en tørr klut.

Kuleleddet skal smøres med hydraulikkolje ISO VG32 eller tilsvarende.

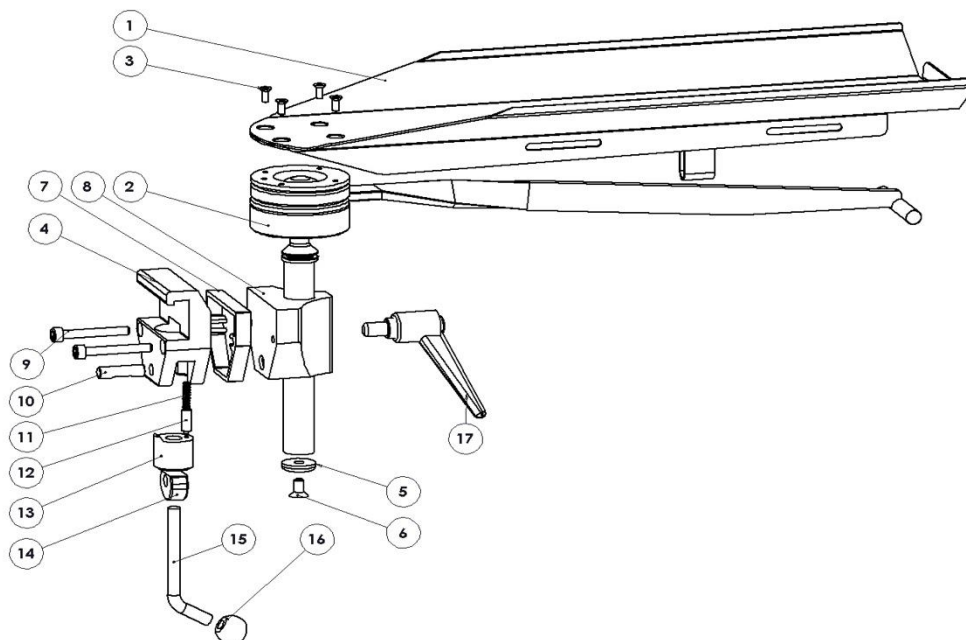
Kontroll

Kontroller at det ikke er noen løse deler, og at ingen deler er skadet. Låsefunksjonen kontrolleres ved å låse toppen opp og igjen i forskjellige posisjoner. Hvis det brukes pute, må det kontrolleres at den er ren og uten skader.

Årlig service

En gang i året skal armbordet rengjøres omhyggelig, bevegelige deler skal smøres, låsefunksjonen skal testes, og kuleleddet skal om nødvendig justeres.

Reservedeler



		Versjon:	10-380	10-380-K	10-380-F	10-380-L	10-380-M	10-380-M10	10-380-S30
	Beskrivelse	Ant.	Artikkelnr.	Artikkelnr.	Artikkelnr.	Artikkelnr.	Artikkelnr.	Artikkelnr.	Artikkelnr.
1.	Plate	1	10020	10514	10020	10020	10050	10050	10020
2.	Låseanordning for kuleledd	1	10021	10518	10021	10021-L	10021	10021	10021
3.	Skrue MFX-Z A4-70 M4x10	4	-	-	-	-	-	-	-
4.	Klemmens hoveddel	1	EU:10031 US:10547 UK:10543	EU:10031 US:10547 UK:10543	EU:10031 US:10547	EU:10031 US:10547 UK:10543	EU:10031 US:10547 UK:10543	10031	10031
5.	Underlagsskive	1	10004	10004	10004	10004	10004	10004	10004
6.	Skrue MF6S M6x12 A2	1	-	-	-	-	-	-	-
7.	Avstandsstykke	1	10526-A	10526-A	10526-A	10526-A	10526-30	10526-A	10526-30
8.	Styreskinne	2	10053	10053	10212	10053	10053	10053	10053
9.	Skrue MC6S M6x45 FZ	1	-	-	-	-	-	-	-
10.	Aksel	1	10009	10009	10009	10009	10009	10009	10009
11.	Fjær	1	10013	10013	10013	10013	10013	10013	10013
12.	Trykkinne	1	10012	10012	10012	10012	10012	10012	10012
13.	Stempel	1	10711	10711	10711	10711	10711	10711	10711
14.	Eksenter	1	11165	11165	11165	11165	11165	11165	11165
15.	Låsespak	1	10014	10014	10014	10014	10014	10014	10014
16.	Kule	1	K20M8S	K20M8S	K20M8S	K20M8S	K20M8S	K20M8S	K20M8S
17.	Justerbar låsespak	1	6-593-65	6-593-65	6-593-65	6-593-65	6-593-65	6-593-65	6-593-65

Tilbehør

	Armbord:	10-380	10-380-K	10-380-F	10-380-L	10-380-M	10-380-M10	10-380-S30
Artikkelnr.	Beskrivelse							
10-181	Flat komfortpute					x	x	
10-182	U-formet komfortpute					x	x	
10-381	Flat formstøpt pute	x		x	x			x
10-382	U-formet formstøpt pute	x		x	x			x
10-382-H	U-formet komfortpute 45 mm	x		x	x			x
10-382-HT	U-formet komfortpute 70 mm	x		x	x			x
10-382-K	U-formet komfortpute kort		x					
10-383	Rem til armbord	x	x	x	x	x	x	x
10-383-L	Rem til armbord lang	x	x	x	x	x	x	x

Tekniske spesifikasjoner

Maksimal arbeidsbelastning	12 kg jevnt fordelt, tilsvarende en pasientvekt på 200 kg, i henhold til EN 60601-1 og EN 60601-2
Vekt	4,3 kg
Materiale armbord	Rustfritt stål

Versjon	UDI-DI	Mål (H x B x L)
10-380	07350111830359	220 x 180 x 670 mm
10-380-UK	07350111830540	220 x 180 x 670 mm
10-380-US	07350111830557	220 x 180 x 670 mm
10-380-K	07350111830397	220 x 180 x 520 mm
10-380-UK-K	07350111830366	220 x 180 x 520 mm
10-380-K-US	07350111830441	220 x 180 x 520 mm
10-380-F	07350111832827	220 x 180 x 670 mm
10-380-F-US	07350111832834	220 x 180 x 670 mm
10-380-L	07350111830458	400 x 180 x 670 mm
10-380-L-UK	07350111830465	400 x 180 x 670 mm
10-380-L-US	07350111830472	400 x 180 x 670 mm
10-380-M	07350111830489	220 x 180 x 670 mm
10-380-M-UK	07350111830502	220 x 180 x 670 mm
10-380-M-US	07350111830519	220 x 180 x 670 mm
10-380-M10	07350111830496	220 x 180 x 670 mm
10-380-S30	07350111830526	220 x 180 x 670 mm



Reison Medical AB
Eriksbergsvägen 32A
734 92 Hallstahammar
SVERIGE

+46 (0)220 433 99 | order@reison.se | info@reison.se