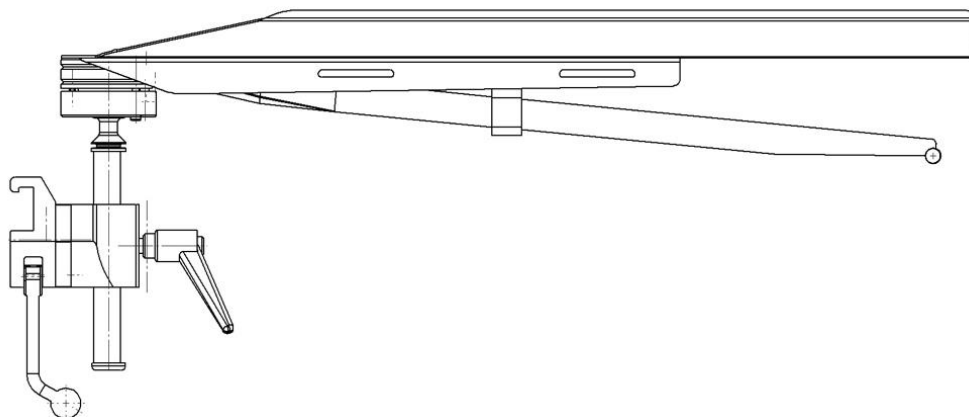


Armplaat 10-380 inclusief versies



Versie	Beschrijving
10-380	10 mm afstandhouder, klem (EU 25x10 mm rail) en gebogen plaat
10-380-UK	10 mm afstandhouder, klem (UK 1 1/4" x 1/4" rail) en gebogen plaat
10-380-US	10 mm afstandhouder, klem (US 1 1/8" x 3/8" rail) en gebogen plaat
10-380-K	10 mm afstandhouder, klem (EU 25x10 mm rail) en korte gebogen plaat
10-380-UK-K	10 mm afstandhouder, klem (UK 1 1/4" x 1/4" rail) en korte gebogen plaat
10-380-K-US	10 mm afstandhouder, klem (US 1 1/8" x 3/8" rail) en korte gebogen plaat
10-380-F	10 mm afstandhouder, aangepaste klem (EU 25x10 mm rail) en gebogen plaat
10-380-F-US	10 mm afstandhouder, aangepaste klem (US 1 1/8" x 3/8" rail) en gebogen plaat
10-380-L	10 mm afstandhouder, klem (EU 25x10 mm rail) en gebogen plaat, lange stang
10-380-L-UK	10 mm afstandhouder, klem (UK 1 1/4" x 1/4" rail) en gebogen plaat, lange stang
10-380-L-US	10 mm afstandhouder, klem (US 1 1/8" x 3/8" rail) en gebogen plaat, lange stang
10-380-M	30 mm afstandhouder, klem (EU 25x10 mm rail) en vlakke plaat
10-380-M-UK	30 mm afstandhouder, klem (UK 1 1/4" x 1/4" rail) en vlakke plaat
10-380-M-US	30 mm afstandhouder, klem (US 1 1/8" x 3/8" rail) en vlakke plaat
10-380-M10	10 mm afstandhouder, klem (EU 25x10 mm rail) en vlakke plaat
10-380-S30	30 mm afstandhouder, klem (EU 25x10 mm rail) en gebogen plaat



Waarschuwing! Dit symbool geeft belangrijke informatie met betrekking tot veiligheid aan. Volg deze instructies zorgvuldig op.



Lees de gebruikershandleiding voor gebruik! Het is belangrijk dat u de inhoud van de gebruikershandleiding volledig begrijpt voordat u probeert de apparatuur te gebruiken.



30-11-2021

Documentnummer: M10-380NL rev.02

Bedoeld gebruik

Armplaat bedoeld voor het plaatsen en positioneren van de arm van de patiënt voor bijvoorbeeld medicatie tijdens een operatie. Het product moet worden gebruikt door medische professionals binnen een medische faciliteit.



Veiligheidsvoorschriften

Maximale belasting: 12 kg met gelijkmatige verdeling, wat overeenkomt met een patiëntgewicht van 200 kg, volgens EN 60601-1 en EN 60601-2.

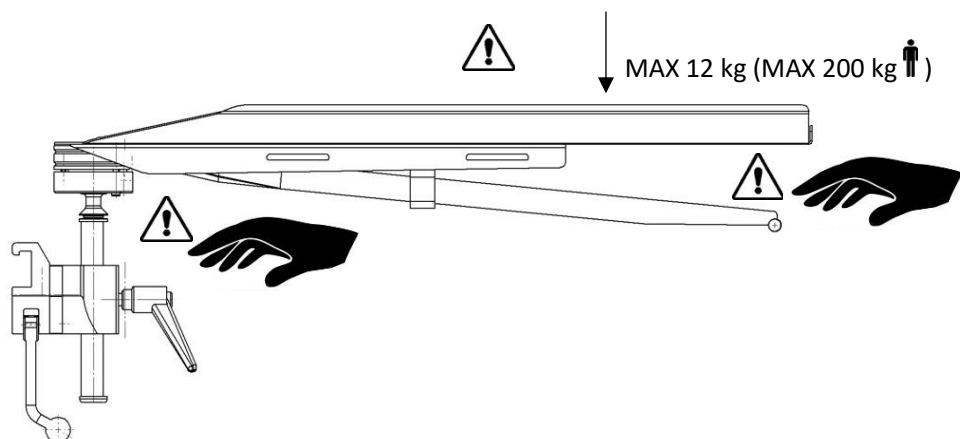
Zorg voor gebruik dat alles correct functioneert!

Wanneer u de hendel losmaakt om de hoogte aan te passen, ondersteun dan de armplaat, om te voorkomen dat deze ongecontroleerd naar de onderste stand zakt.

Verwijder de armplaat of zet hem tijdens transport aan de operatietafel vast!

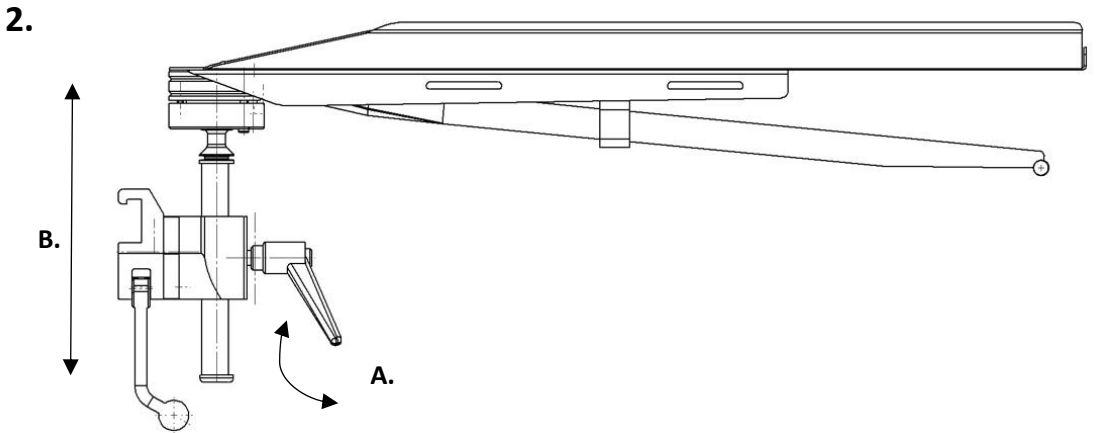
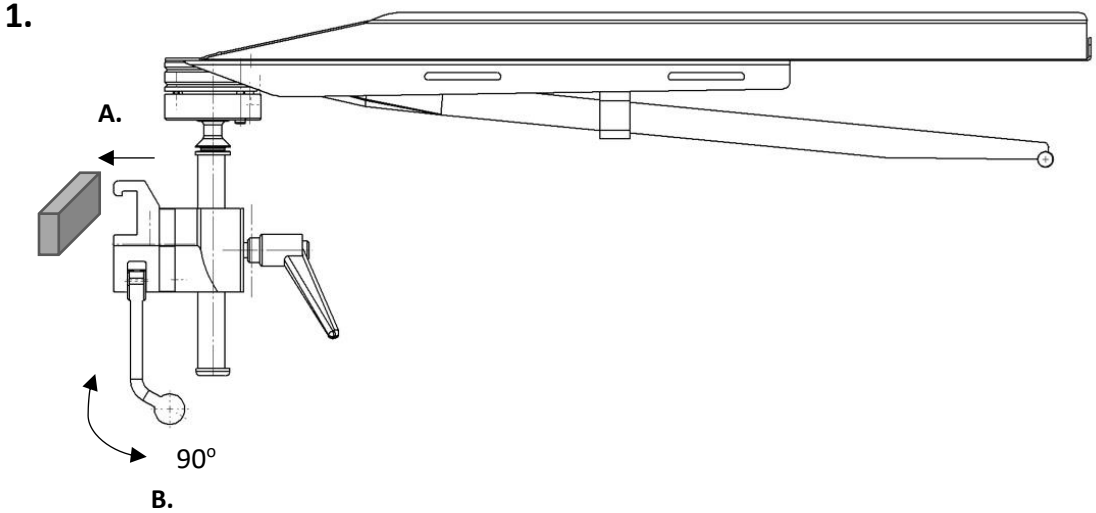
Voor gebruik tijdens diathermieprocedures moet het kussen aan de plaat worden bevestigd met behulp van bijvoorbeeld klittenband, om te voorkomen dat het glijdt. Het volledige apparaat moet worden afgedekt met bijvoorbeeld een steriele zak, om te voorkomen dat de patiënt in contact komt met de metalen onderdelen.

Service en preventief onderhoud moeten worden uitgevoerd door bevoegd personeel.

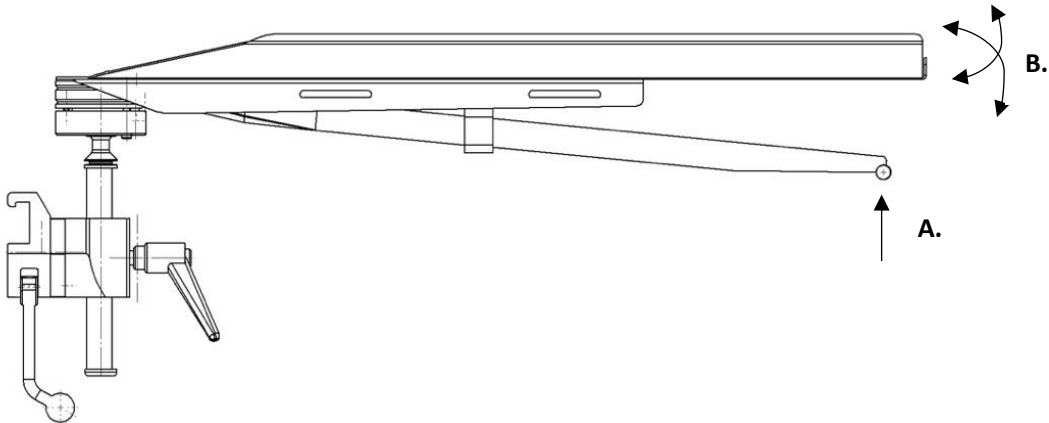


Gebruikersinstructies

Installatie



Positieaanpassing



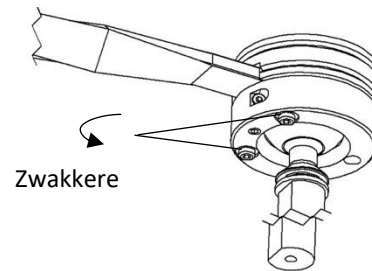
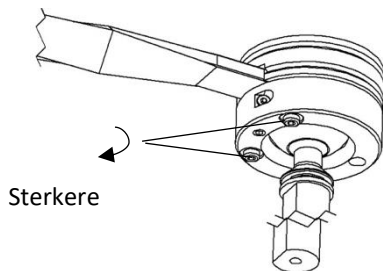
Onderhoud



Niet in vaatwasser plaatsen! Het vergrendelingsmechanisme zal kapot gaan door corrosie in het kogelscharnier. Voor schoonmaakinstructie, lees "Schoonmaken" in deze handleiding.

Service, preventief onderhoud, aanpassingen en reparaties mogen alleen worden uitgevoerd door bevoegd personeel. Het wijzigen van de constructie zonder schriftelijke toestemming van de fabrikant, is ten strengste verboden.

Het vergrendelingsmechanisme aanpassen



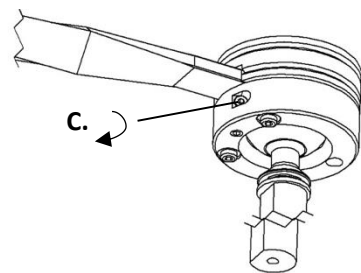
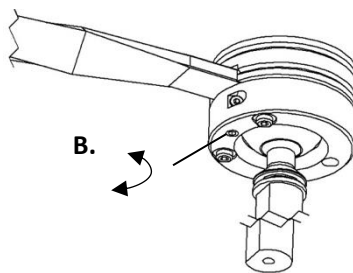
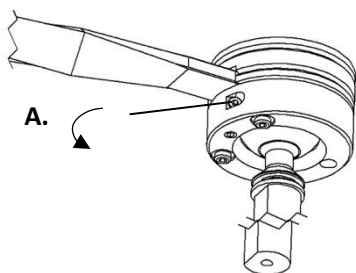
Gereedschap: 3 mm inbus sleutel.

Het is voldoende om 1/8 rond te draaien voor aanpassing.

Volledige vergrendeling moet bereikt zijn wanneer de hendel in rust is.

Een te sterke vergrendeling kan leiden tot schade bij bijvoorbeeld een aanrijding.

De hendelpositie aanpassen



Gereedschap: 3 mm inbus sleutel.

Schoonmaken

Maak schoon met antiseptisch schoonmaakmiddel met een pH van 6 – 8 en warm water. Ethanol kan worden gebruikt. Wrijf droog met zachte doek. Gebruik geen sterk zuur of alkalisch schoonmaakmiddel.



Gebruik geen schoonmaakmiddelen in het kogelscharnier om storingen te voorkomen! De olielaag in het kogelscharnier mag niet worden verwijderd. Bevochtig een zachte doek met antiseptisch schoonmaakmiddel of alcohol om het kogelscharnier schoon te maken. Veeg het droog.

Het kogelscharnier moet worden geolied met hydraulische olie ISO VG32 of soortgelijk.

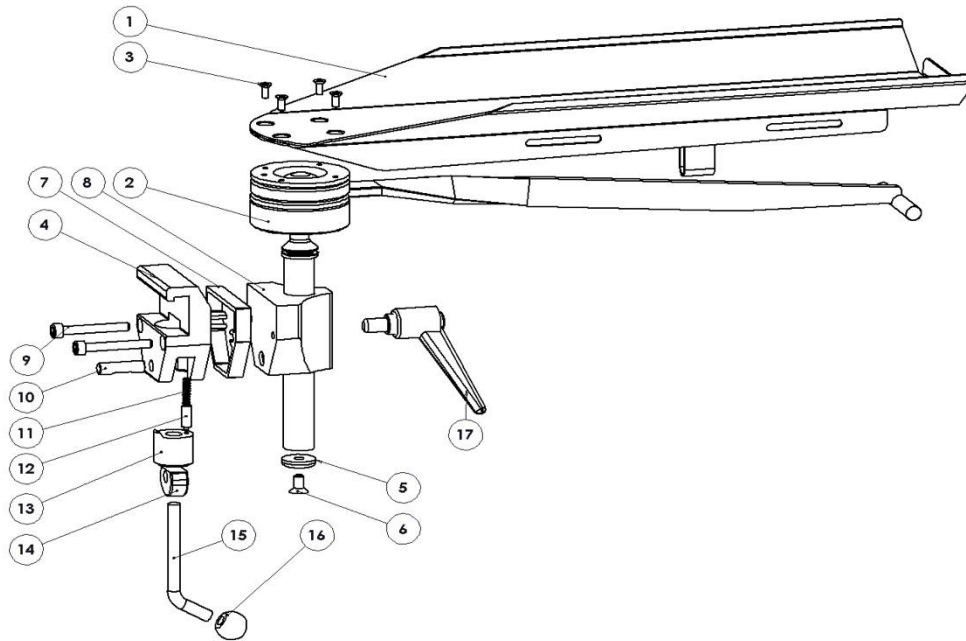
Controle

Controleer of er geen losse onderdelen zijn en of er geen schade is aan een onderdeel. U controleert de vergrendelingsfunctie door de bovenkant in verschillende posities te vergrendelen en te ontgrendelen. Indien een kussen wordt gebruikt, controleer dan of het kussen schoon en niet beschadigd is.

Jaarlijkse service

Een keer per jaar moet de armplaat zorgvuldig worden schoongemaakt, bewegende delen moeten worden gesmeerd, de vergrendelingsfunctie moet worden getest en, indien nodig, moet het kogelscharnier worden aangepast.

Reserveonderdelen



		Versie: 10-380 10-380-K 10-380-F 10-380-L 10-380-M 10-380-M10 10-380-S30							
Beschrijving		St.	Artikelnr.	Artikelnr.	Artikelnr.	Artikelnr.	Artikelnr.	Artikelnr.	Artikelnr.
1.	Plaat	1	10020	10514	10020	10020	10050	10050	10020
2.	Vergrendeling kogelscharnier	1	10021	10518	10021	10021-L	10021	10021	10021
3.	Schroef MFX-Z A4-70 M4x10	4	-	-	-	-	-	-	-
4.	Klem lichaam	1	EU:10031 US:10547 UK:10543	EU:10031 US:10547 UK:10543	EU:10031 US:10547	EU:10031 US:10547 UK:10543	EU:10031 US:10547 UK:10543	10031	10031
5.	Ring	1	10004	10004	10004	10004	10004	10004	10004
6.	Schroef MF6S M6x12 A2	1	-	-	-	-	-	-	-
7.	Afstandhouder	1	10526-A	10526-A	10526-A	10526-A	10526-30	10526-A	10526-30
8.	Geleider	2	10053	10053	10212	10053	10053	10053	10053
9.	Schroef MC6S M6x45 FZ	1	-	-	-	-	-	-	-
10.	As	1	10009	10009	10009	10009	10009	10009	10009
11.	Veer	1	10013	10013	10013	10013	10013	10013	10013
12.	Drukpen	1	10012	10012	10012	10012	10012	10012	10012
13.	Plunjer	1	10711	10711	10711	10711	10711	10711	10711
14.	Excentrisch	1	11165	11165	11165	11165	11165	11165	11165
15.	Vergrendelhendel	1	10014	10014	10014	10014	10014	10014	10014
16.	Bal	1	K20M8S	K20M8S	K20M8S	K20M8S	K20M8S	K20M8S	K20M8S
17.	Verstelbare vergrendelhendel	1	6-593-65	6-593-65	6-593-65	6-593-65	6-593-65	6-593-65	6-593-65

Accessoires

		Armplaat:						
		10-380	10-380-K	10-380-F	10-380-L	10-380-M	10-380-M10	10-380-S30
Artikelnr.	Beschrijving							
10-181	Vlak comfortkussen					x	x	
10-182	U-vormig comfortkussen					x	x	
10-381	Vlak gespoten kussen	x		x	x			x
10-382	U-vormig gespoten kussen	x		x	x			x
10-382-H	U-vormig comfortkussen 45 mm	x		x	x			x
10-382-HT	U-vormig comfortkussen 70 mm	x		x	x			x
10-382-K	U-vormig comfortkussen kort		x					
10-383	Riem armplaat	x	x	x	x	x	x	x
10-383-L	Lange riem armplaat	x	x	x	x	x	x	x

Technische specificatie

Maximale werkbelasting	12 kg met gelijkmatige verdeling, wat overeenkomt met een patiëntgewicht van 200 kg, volgens EN 60601-1 en EN 60601-2
Gewicht	4,3 kg
Materiaal armplaat	Roestvrijstaal

Versie	UDI-DI	Afmetingen (H x B x L)
10-380	07350111830359	220 x 180 x 670 mm
10-380-UK	07350111830540	220 x 180 x 670 mm
10-380-US	07350111830557	220 x 180 x 670 mm
10-380-K	07350111830397	220 x 180 x 520 mm
10-380-UK-K	07350111830366	220 x 180 x 520 mm
10-380-K-US	07350111830441	220 x 180 x 520 mm
10-380-F	07350111832827	220 x 180 x 670 mm
10-380-F-US	07350111832834	220 x 180 x 670 mm
10-380-L	07350111830458	400 x 180 x 670 mm
10-380-L-UK	07350111830465	400 x 180 x 670 mm
10-380-L-US	07350111830472	400 x 180 x 670 mm
10-380-M	07350111830489	220 x 180 x 670 mm
10-380-M-UK	07350111830502	220 x 180 x 670 mm
10-380-M-US	07350111830519	220 x 180 x 670 mm
10-380-M10	07350111830496	220 x 180 x 670 mm
10-380-S30	07350111830526	220 x 180 x 670 mm



Reison Medical AB
Eriksbergsvägen 32A
734 92 Hallstahammar
ZWEDEN

+46 (0)220 433 99 | order@reison.se | info@reison.se